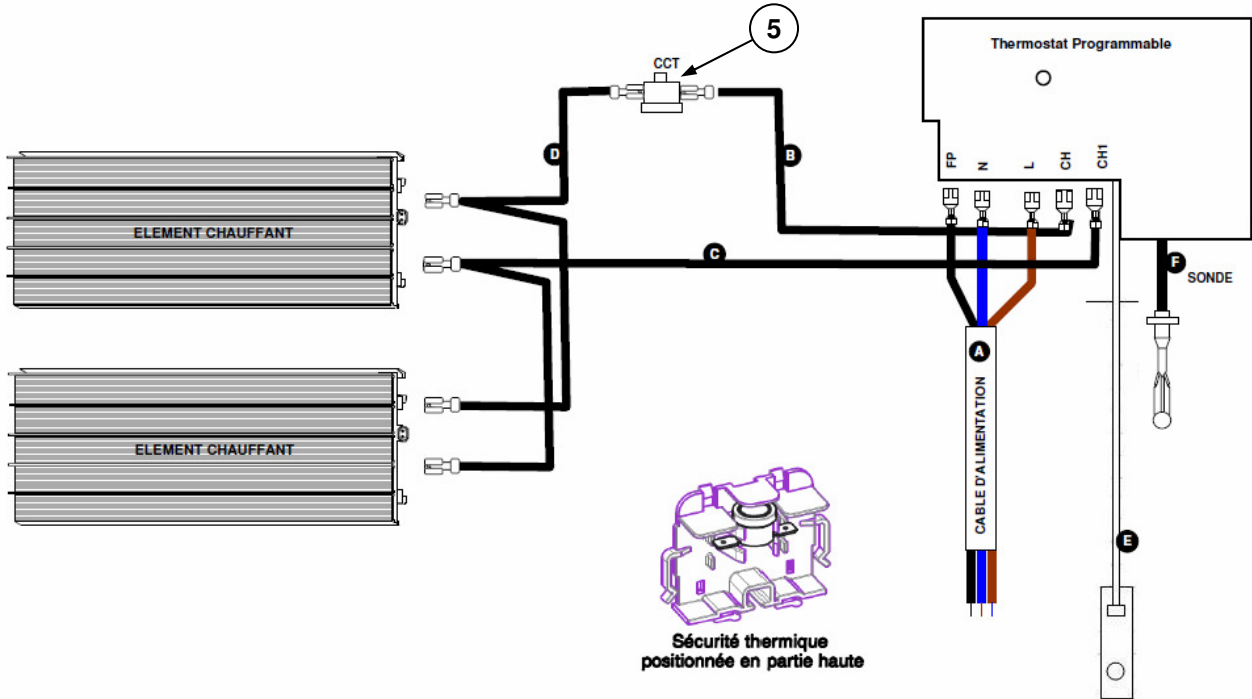


HISTORIQUE DES INDICES

Evolution des indices FICHE SAV				Evolution des indices PRODUIT				
N° Modif	Date	Modification	Ind	Réf. Produit	N° Modif	Date	Modification	Ind
6472	10/06/13	Création fiche		Tous	6472	10/06/13	Chgt de site de fabrication	02
6515	27/08/13	Evolution d'indice produit	A	Tous	6515	27/08/13	Bossage des fonds (dosseret)	03
6564	13/12/13	Sertissage des dosserets	B	Tous	6564	13/12/13	Sertissage des dosserets	04
6591	19/03/14	Evolution du soft du thermostat V1.33	C	Tous	6591	19/03/14	Evolution du soft du thermostat V1.33	05
6703	07/02/15	Ens.détecteur 321FF0157 devient 321FF0190	D	Tous	6703	07/02/15	Détecteur 133CC0104 devient 133CC0108	06



Rep	Désignation	Référence	Code Prix
1	Thermostat MR185 *	S131AA1881	F11
2	Boîtier assemblé MR185 * pour 1000W	S136AA2095FS	J13
	Boîtier assemblé MR185 * pour 1500W	S136AA2096FS	J13
	Boîtier assemblé MR185 * pour 2000W	S136AA2097FS	K13
3	Capot tampographié	S323CC0404FS	F06
4	Ensemble détection SDP06	S321FF0190	H09
5	Sécurité thermique 80° - 1000W	S132AA0175	K04
	Sécurité thermique 90° - 1500W – 2000W	S132AA0176	J05
6	Elément chauffant 500W pour 1000W	S102CCE161EP	G11
	Elément chauffant 750W pour 1500W	S102DDE125EP	K11
	Elément chauffant 1000W pour 2000W	S102EEE158EP	D12

* ATTENTION THERMOSTAT A CONFIGURER SELON LA PUISSANCE DU PRODUIT