

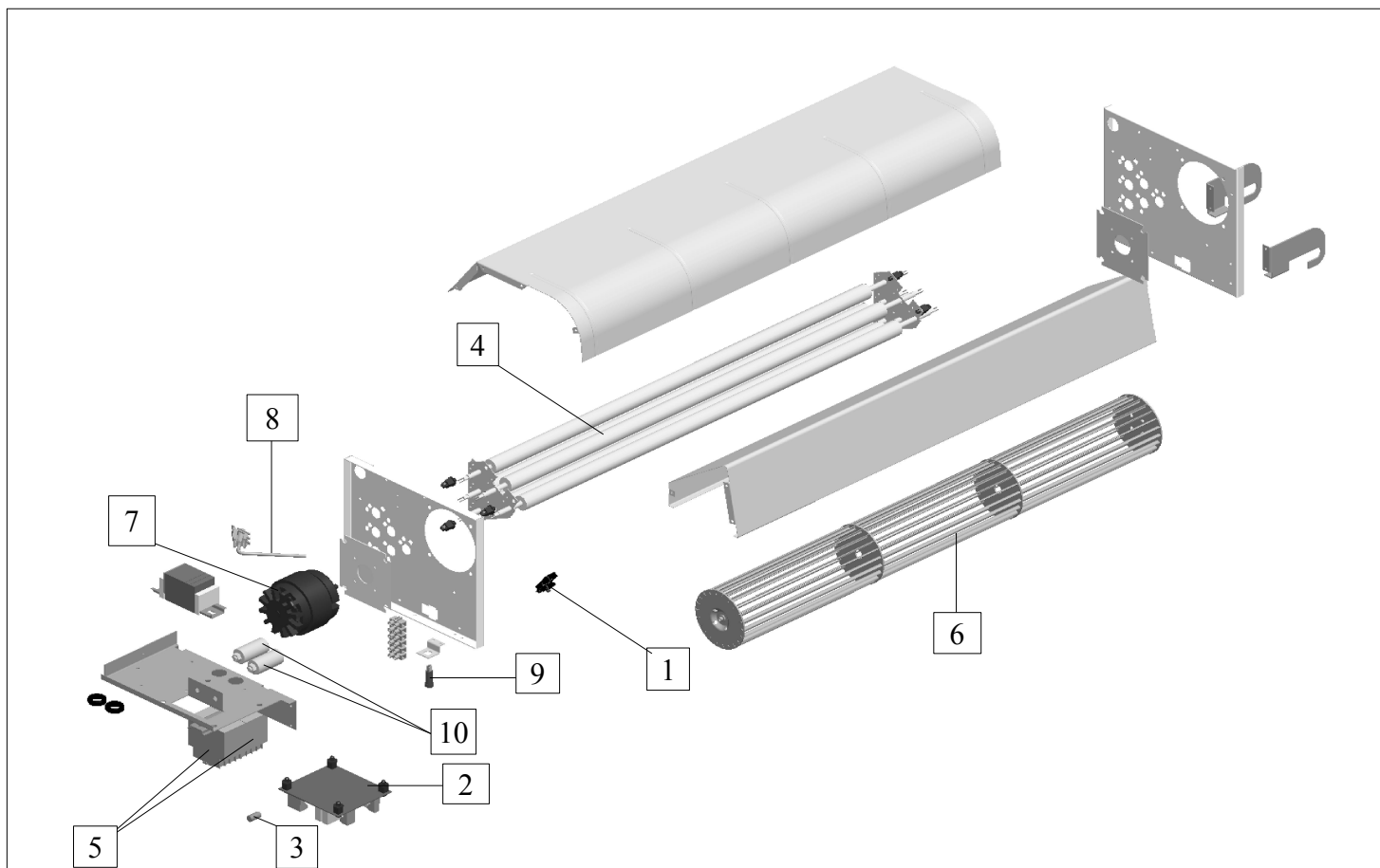


RIDEAU D'AIR ENCASTRABLE 2 allures

Fiche N° SAV 05 0335 A06

Série commerciale	Série type
A691296	A691296.00-02
A691566	A691566.02
A691297	A691297.02

ECLATE 9 kW :



Evolution des indices FICHE SAV				Evolution des indices PRODUIT				
N° Modif	Date	Modification	Ind	Réf. Produit	N° Modif	Date	Modification	Ind
31 / 09	S35 / 09	Création fiche sav.	A00		31 / 09	S35 / 09		00
73 / 09	S02 / 10		A01		73 / 09	S02 / 10	Indice produit fini 02 (Changement programme carte électronique soft F1).	02
77 / 10	S38 / 10	Pour la S28 / 10 OF 1002371 / 1002363 en cas de problème sur le moteur ou sur la turbine retourner l'appareil au SAV.	A02					
112 / 10	S03 / 11	Création référence A691566	A03					
49 / 11	S15 / 11	Création ensemble condensateur S13FAA0407.	A04					
37 / 13	S42 / 13	Création référence A691297 + standardisation sonde S136AA0623 remplace S136AA1043	A05					
90 / 15	15/12/15	Création nouveau contacteur en AX au lieu de A. S135AA0003 devient S135AA0050	A06					

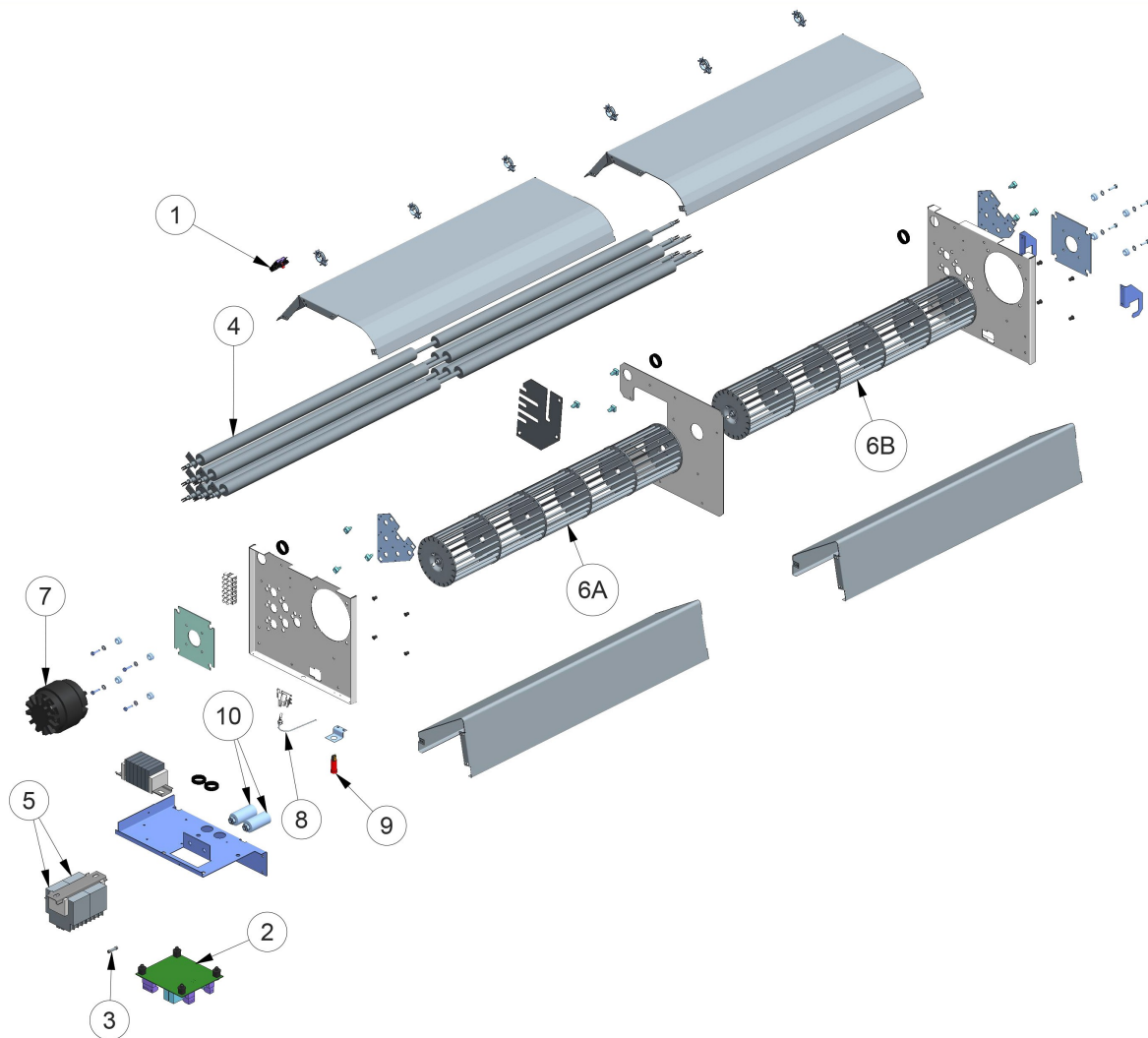


RIDEAU D'AIR ENCASTRABLE 2 allures

Fiche N° SAV 05 0335 A06

Série commerciale	Série type
A691296	A691296.00-02
A691566	A691566.02
A691297	A691297.02

ECLATE 12 kW :



Evolution des indices FICHE SAV				Evolution des indices PRODUIT				
N° Modif	Date	Modification	Ind	Réf. Produit	N° Modif	Date	Modification	Ind
31 / 09	S35 / 09	Création fiche sav.	A00		31 / 09	S35 / 09		00
73 / 09	S02 / 10		A01		73 / 09	S02 / 10	Indice produit fini 02 (Changement programme carte électronique soft F1).	02
77 / 10	S38 / 10	Pour la S28 / 10 OF 1002371 / 1002363 en cas de problème sur le moteur ou sur la turbine retourner l'appareil au SAV.	A02					
112 / 10	S03 / 11	Création référence A691566	A03					
49 / 11	S15 / 11	Création ensemble condensateur S13FAA0407.	A04					
37 / 13	S42 / 13	Création référence A691297 + standardisation sonde S136AA0623 remplace S136AA1043	A05					
90 / 15	15/12/15	Création nouveau contacteur en AX au lieu de A. S135AA0003 devient S135AA0050	A06					



RIDEAU D'AIR ENCASTRABLE 2 allures

Fiche N° SAV 05 0335 A06

Série commerciale	Série type
A691296	A691296.00-02
A691566	A691566.02
A691297	A691297.02

Rep.	Désignation	Références	Ind. Prix
1	Limiteur 120°C.	S132AA0187	I8
2	Carte électronique indice 00.	S136AA1665	L13
	Carte électronique indice 02.	S136AA1667	B14
3	Fusible 5 x 20 3,15AT 250V	S134AA0031	F5
4	Résistance 1500W - 42062AA (9KW). (6)	S113GGE005	K11
	Résistance 2000W - 42064AA (12KW). (6)	S113JJE005	G13
5	Contacteur AX9 30-10. (2)	S135AA0050	A10
6	Turbine Réf. 18279-0 42062AA	S122BB0006	L16
6A	Turbine droite 42064AA	S122BB0008	D16
6B	Turbine gauche 42064AA	S122BB0007	C16
7	Moteur + condensateurs 42062AA (9KW)	S121AA0062	C18
	Moteur + condensateurs 42064AA (12KW)	S121BB0101	B18
8	Sonde préparée	S136AA0623	C4
9	Voyant rouge + Notice emballé.	S261AA0079	F6
10	Ensemble condensateur 42062AA (9KW)	S13FAA0407	F11
	Ensemble condensateur 42064AA (12KW)	S13FAA0406	H11

Les chiffres entre parenthèses correspondent aux quantités par appareils

Evolution des indices FICHE SAV				Evolution des indices PRODUIT				
N° Modif	Date	Modification	Ind	Réf. Produit	N° Modif	Date	Modification	Ind
31 / 09	S35 / 09	Création fiche sav.	A00		31 / 09	S35 / 09		00
73 / 09	S02 / 10		A01		73 / 09	S02 / 10	Indice produit fini 02 (Changement programme carte électronique soft F1).	02
77 / 10	S38 / 10	Pour la S28 / 10 OF 1002371 / 1002363 en cas de problème sur le moteur ou sur la turbine retourner l'appareil au SAV.	A02					
112 / 10	S03 / 11	Création référence A691566	A03					
49 / 11	S15 / 11	Création ensemble condensateur S13FAA0407.	A04					
37 / 13	S42 / 13	Création référence A691297 + standardisation sonde S136AA0623 remplace S136AA1043	A05					
90 / 15	15 / 12 / 15	Création nouveau contacteur en AX au lieu de A. S135AA0003 devient S135AA0050	A06					



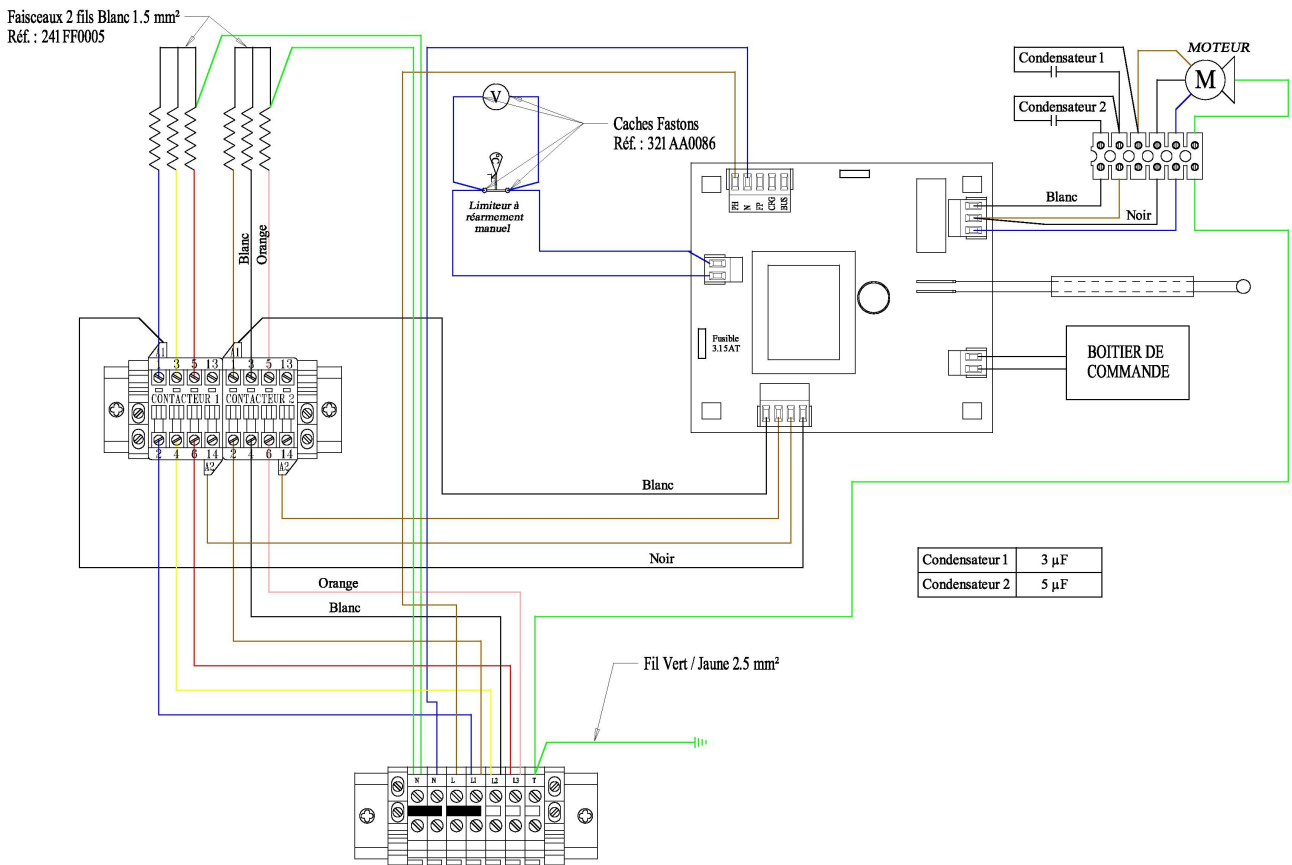
RIDEAU D'AIR ENCASTRABLE

2 allures

Fiche N° SAV 05 0335 A06

Série commerciale	Série type
A691296	A691296.00-02
A691566	A691566.02
A691297	A691297.02

CABLAGE 9 – 12 kW



Evolution des indices FICHE SAV				Evolution des indices PRODUIT				
N° Modif	Date	Modification	Ind	Réf. Produit	N° Modif	Date	Modification	Ind
31 / 09	S35 / 09	Création fiche sav.	A00		31 / 09	S35 / 09		00
73 / 09	S02 / 10		A01		73 / 09	S02 / 10	Indice produit fini 02 (Changement programme carte électronique soft F1).	02
77 / 10	S38 / 10	Pour la S28 / 10 OF 1002371 / 1002363 en cas de problème sur le moteur ou sur la turbine retourner l'appareil au SAV.	A02					
112 / 10	S03 / 11	Création référence A691566	A03					
49 / 11	S15 / 11	Création ensemble condensateur S13FAA0407.	A04					
37 / 13	S42 / 13	Création référence A691297 + standardisation sonde S136AA0623 remplace S136AA1043	A05					
90 / 15	15/12/15	Création nouveau contacteur en AX au lieu de A. S135AA0003 devient S135AA0050	A06					



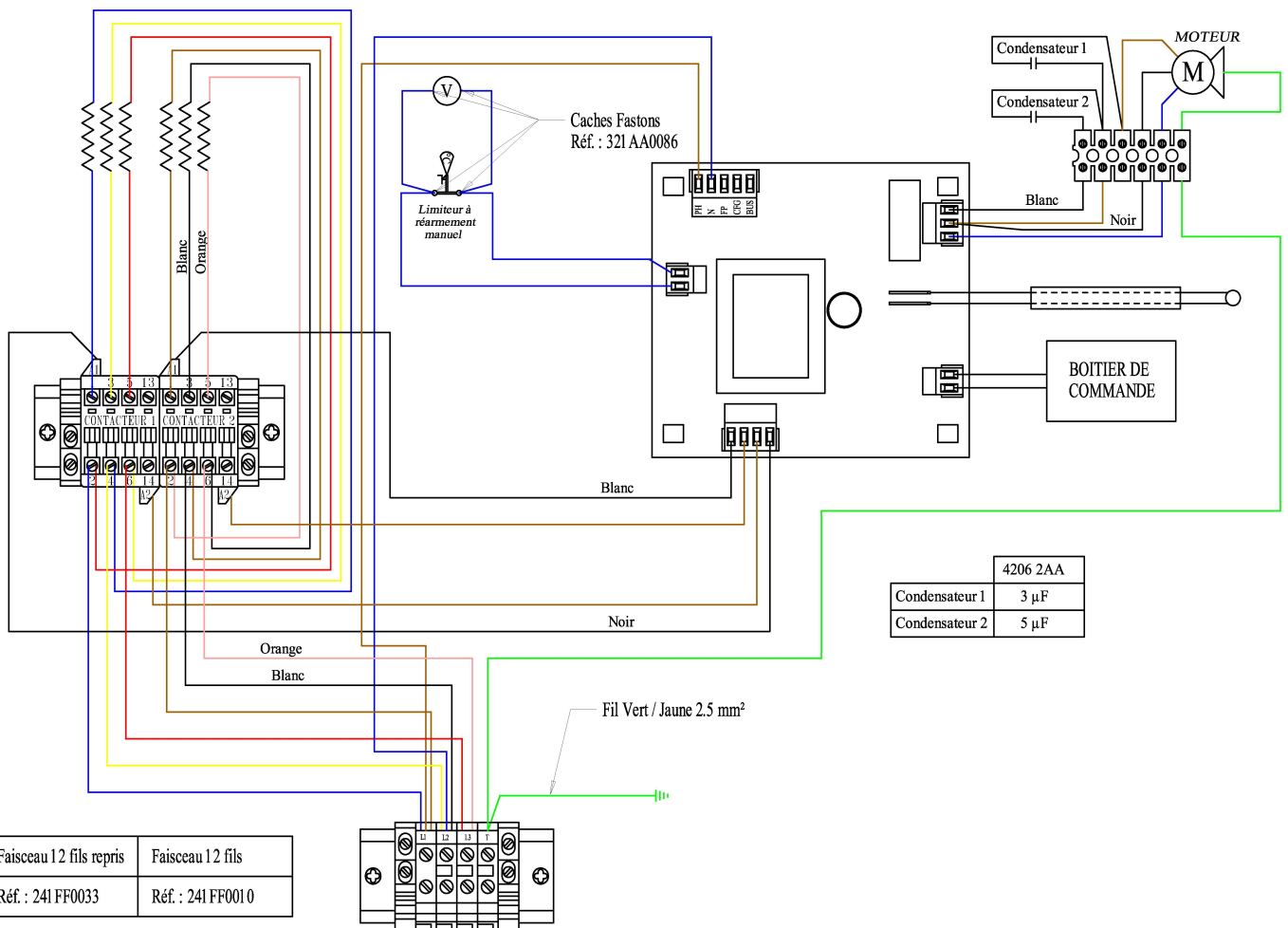
RIDEAU D'AIR ENCASTRABLE

2 allures

Fiche N° SAV 05 0335 A06

Série commerciale	Série type
A691296	A691296.00-02
A691566	A691566.02
A691297	A691297.02

CABLAGE 230V TRI



Evolution des indices FICHE SAV				Evolution des indices PRODUIT				
N° Modif	Date	Modification	Ind	Réf. Produit	N° Modif	Date	Modification	Ind
31 / 09	S35 / 09	Création fiche sav.	A00		31 / 09	S35 / 09		00
73 / 09	S02 / 10		A01		73 / 09	S02 / 10	Indice produit fini 02 (Changement programme carte électronique soft F1).	02
77 / 10	S38 / 10	Pour la S28 / 10 OF 1002371 / 1002363 en cas de problème sur le moteur ou sur la turbine retourner l'appareil au SAV.	A02					
112 / 10	S03 / 11	Création référence A691566	A03					
49 / 11	S15 / 11	Création ensemble condensateur S13FAA0407.	A04					
37 / 13	S42 / 13	Création référence A691297 + standardisation sonde S136AA0623 remplace S136AA1043	A05					
90 / 15	15/12/15	Création nouveau contacteur en AX au lieu de A. S135AA0003 devient S135AA0050	A06					