



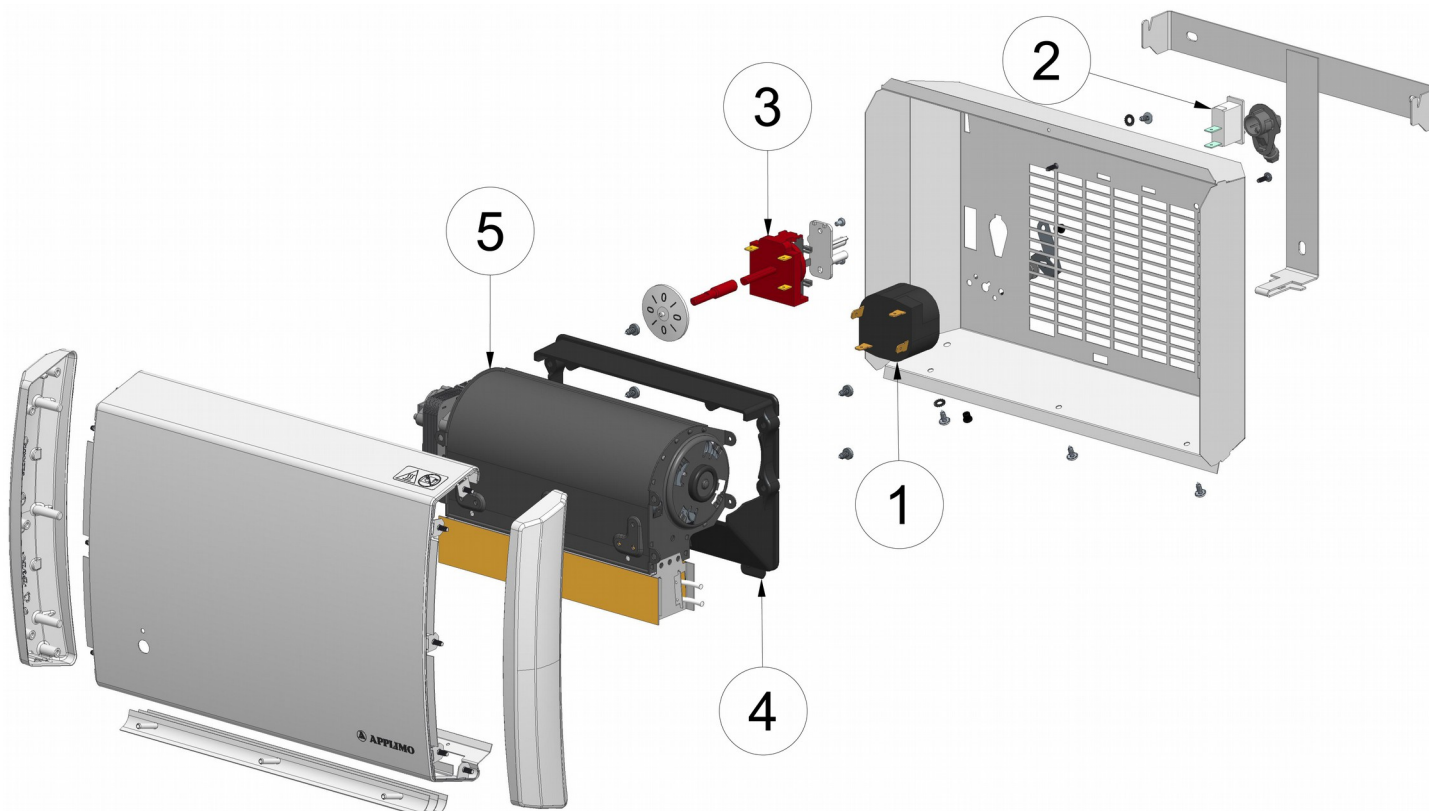
Service Après Vente
06, rue de l'usine
60120 ESQUENNOY

Tél.: 03 44 80 27 27 – Fax: 03 44 80 37 17

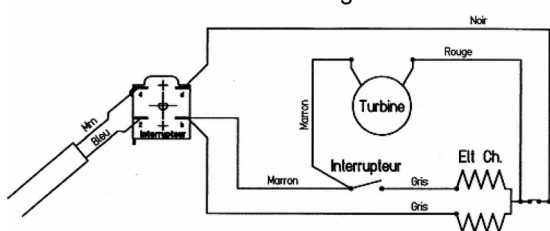
SOUFFLANT SALLE DE BAIN Airtop « 2 » 2000W

Fiche N° SAV 05 0340 A01

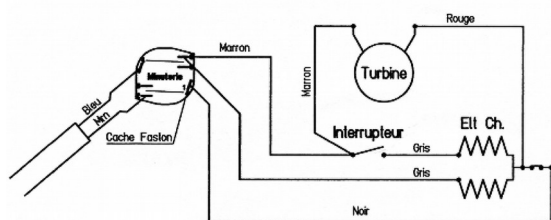
Série commerciale	Série type
A691513	A691513.00
A691514	A691514.00.01



Schema de cablage sans minuterie



Schema de cablage avec minuterie



Rep	Désignation	Références	Ind. Prix
1	Minuterie bipolaire 60'. (A691514)	S13FAA0451	C11
2	Interrupteur unipolaire à bascule.	S133AA0083	E3
3	Interrupteur bipolaire. (A691513)	S133BB0001	G7
4	Support turbine tangentielle.	S321EE0679	F5
5	Turbine + élément chauffant 2 x 1000W 230V.	S122CC0003	E12

Evolution des indices FICHE SAV				Evolution des indices PRODUIT				
N° Modif	Date	Modification	Ind	Réf. Produit	N° Modif	Date	Modification	Ind
50 / 10	S39/10	Création de la fiche SAV.	A00	A691513 A691514	50 / 10	S46/10	Commercialisation	00
22 / 15	S31/15	Ajout de 2 rondelles et modif. longueur axe minuterie (uniquement A691514). Création kit minuterie S13FAA0451.	A01	A691514	22 / 15	S13/15	Ajout de 2 rondelles, modification longueur axe minuterie (uniquement A691514). Création kit minuterie S13FAA0451.	01