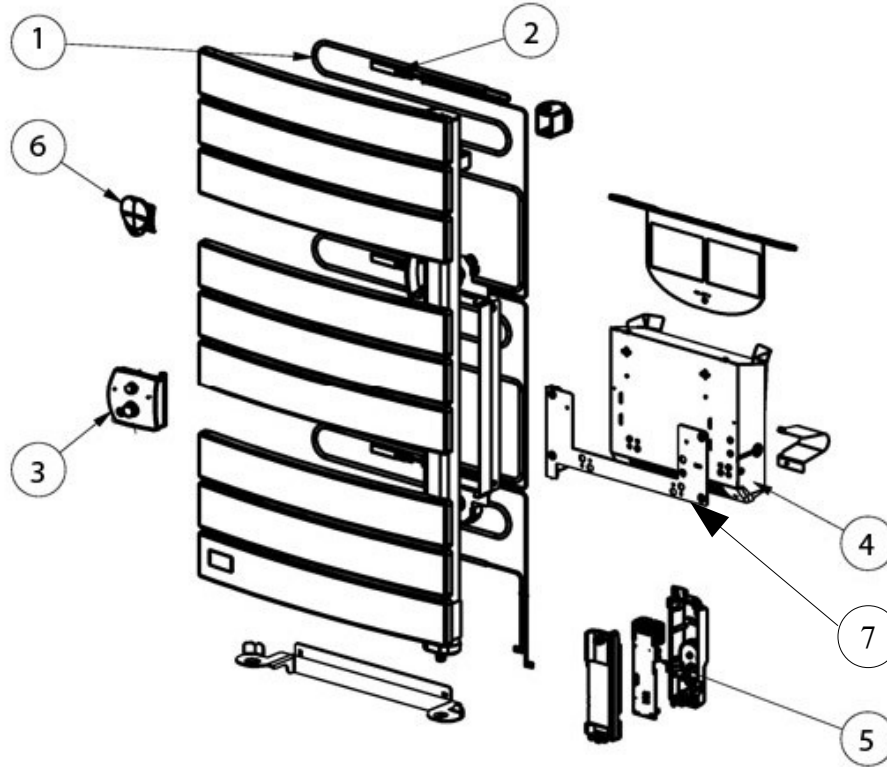


Série commerciale	Série type
A691541 à 543 (1-2-3) A691545 à 547 (4-5-6)	A691541 à 543 (1-2-3) A691545 à 547 (4-5-6) ind. 00-01-03
Série spéciale A692641 A692642	A692641 ind.03 A692642 ind.03

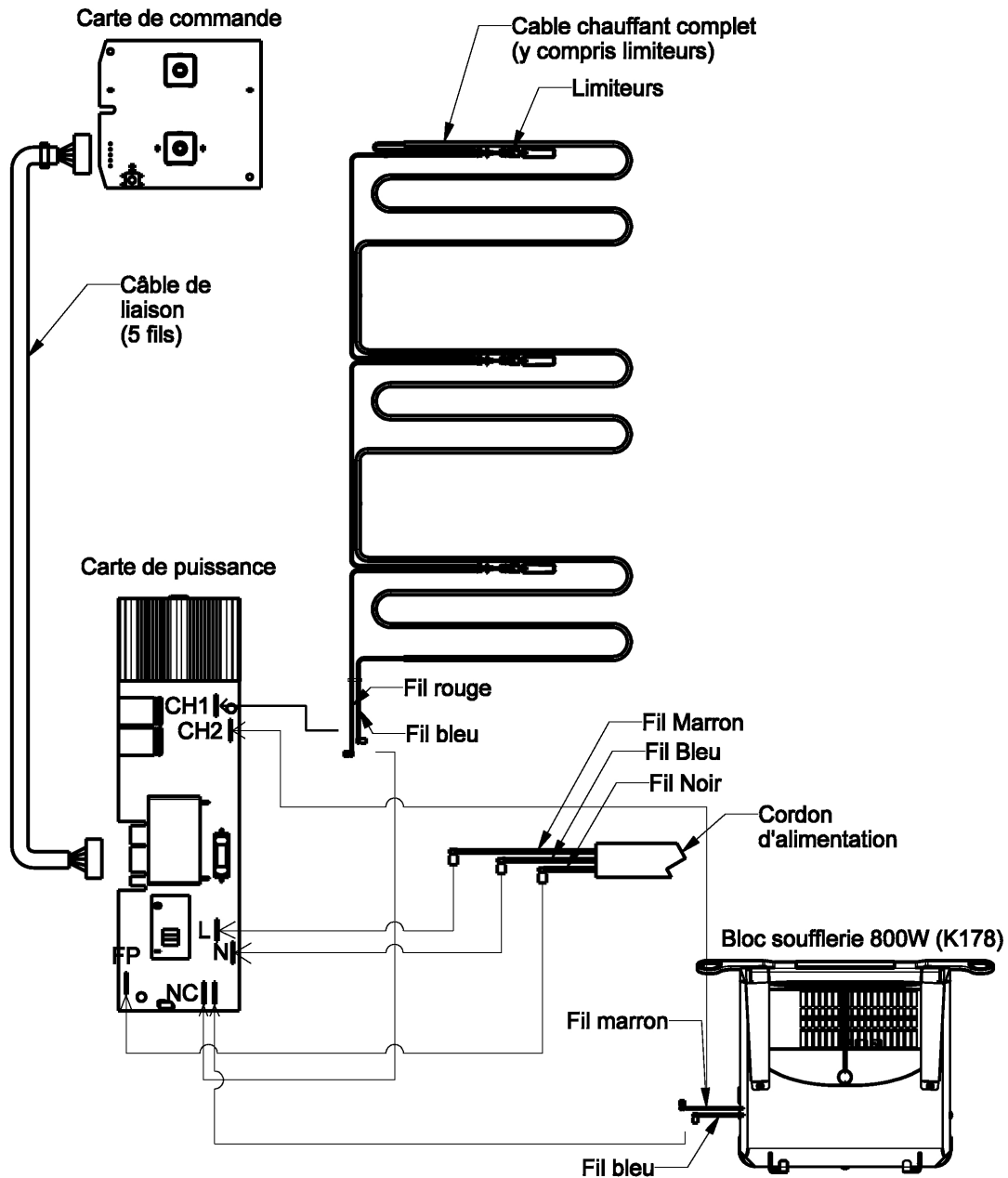


Rep	Désignation	Référence	Indice prix	Date *
1	Câble Chauffant Jaune 350W complet	S108BM0002	E13	
	Câble Chauffant Blanc 650W complet	S108CT0002	L14	
	Câble Chauffant Rouge 800W complet	S108DJ0002	D15	
2	Limiteur RDI 85°C (avec languettes)	S132AA0195	G6	
3	Module de Commande Statique 1613.1-2-3 (AJ)	S136AA2017AJ	L11	
	Module de Commande Dynamique 1613.4-5-6 (AJ)	S136AA1999AJ		
	Kit soufflerie 800W (sans filtre)**	S12FAA0062	B16	
5	Carte de puissance reprog	S136AA2413	J10	
6	Patère + accroche-torchon	S321EE0884AJ	D5	
7	Kit patte de liaison 1613.4-5-6	S30FAA0370	I9	

\* Voir plaque signalétique

\*\*Pour les produits fabriqués avant S36 /14 commander avec le kit bloc soufflerie réf.: S12FAA0062 le kit patte de liaison réf.: S30FAA0370.

Evolution des indices FICHE SAV				Evolution des indices PRODUIT				
N° Modif	Date	Modification	Ind	Réf. Produit	N° Modif	Date	Modification	Ind
		Passage a l'ind fab 01	A02			S43/10 - S12/11	Commercialisation ind 00	00
11 /2013	01/07/13	Fabrication Applimo	A03			S13/11 - S10/13	Changt prog carte basse	01
74/2013	18/11/13	S47/2013 Création série spéciale S.S Anthea A692641 et A692642	A04		11 /2013	S11/13 - S35/14	Fabrication Applimo, passage à l'ind 02	02
22/2014	15/09/14	Nouveau bloc soufflerie 800W (Fabrication Applimo) S12FAA0140AJ remplace S12FAA0126AJ	A05		22/2014	S36/14	Indice produit devient 03 (Fabrication Applimo du bloc soufflerie 800W)	03
22/2014	26/05/15	Création kit patte liaison S30FAA0370. Kit bloc soufflerie S12FAA0140AJ remplacé par S12FAA0062.	A06					
14/2016	02/06/16	S14/2016 → remplacement carte de puissance réf : S131AA1866 par S136AA2413	A07					

**CABLAGE:**


Evolution des indices FICHE SAV				Evolution des indices PRODUIT				
N° Modif	Date	Modification	Ind	Réf. Produit	N° Modif	Date	Modification	Ind
		Passage a l'ind fab 01	A02			S43/10 - S12/11	Commercialisation ind 00	00
11 /2013	01/07/13	Fabrication Applimo	A03			S13/11 - S10/13	Changt prog carte basse	01
74/2013	18/11/13	S47/2013 Création série spéciale S.S Anthea A692641 et A692642	A04		11 /2013	S11/13 – S35/14	Fabrication Applimo, passage à l'ind 02	02
22/2014	15/09/14	Nouveau bloc soufflerie 800W (Fabrication Applimo) S12FAA0140AJ remplace S12FAA0126AJ	A05		22/2014	S36/14	Indice produit devient 03 (Fabrication Applimo du bloc soufflerie 800W)	03
22/2014	26/05/15	Création kit patte liaison S30FAA0370. Kit bloc soufflerie S12FAA0140AJ remplacé par S12FAA0062.	A06					
14/2016	02/06/16	S14/2016 → remplacement carte de puissance réf : S131AA1866 par S136AA2413	A07					