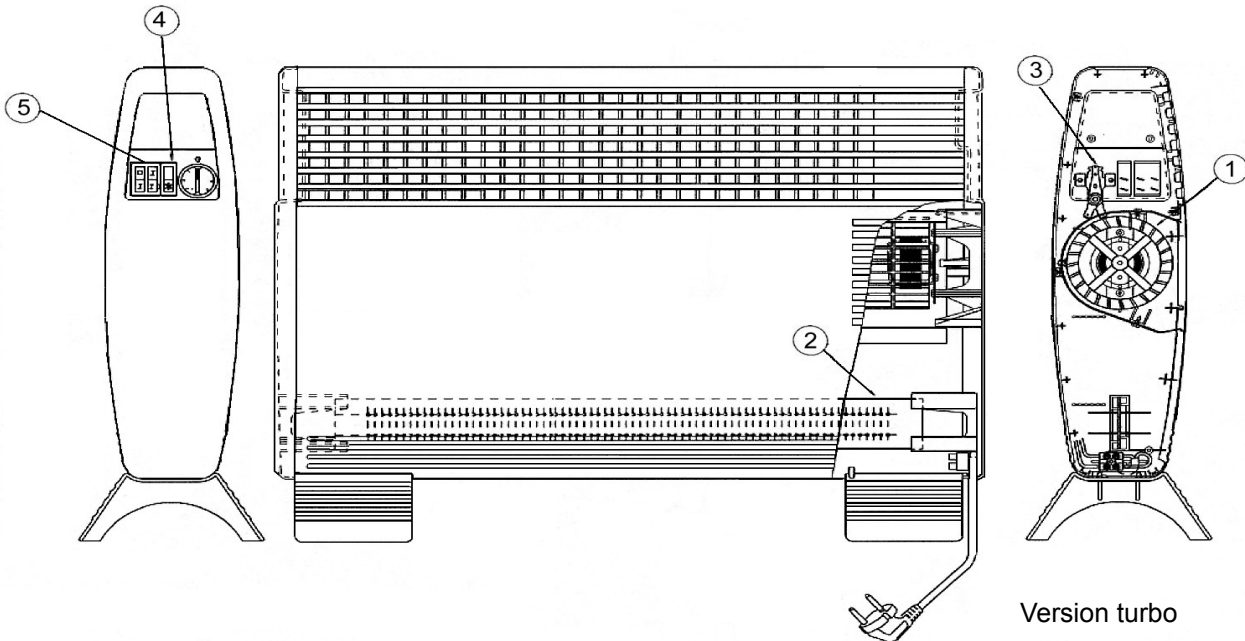
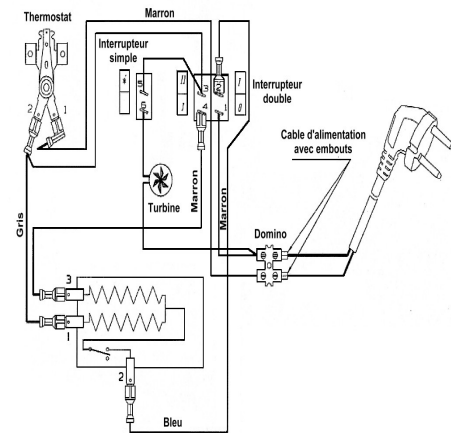
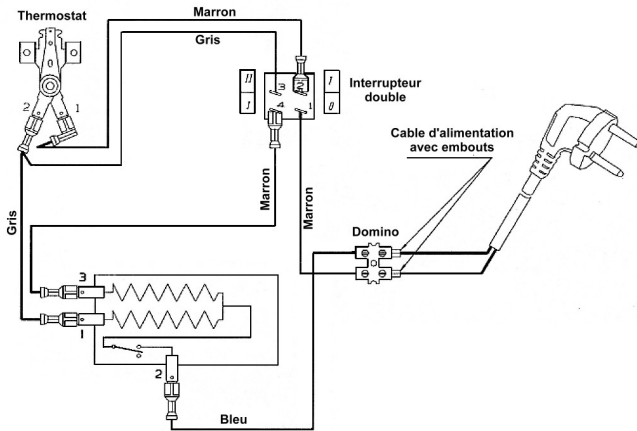


Série commerciale	Série type
A750486	A750486 ind 00à02
A750485	A750485 ind 00à02


Version turbo


Rep.	Désignation	Référence	Indice prix
1	Moteur turbine version Turbo	S121BB0077	K9
2	Elt chauffant 2000w pour ind 00-01	S115JJA024	M9
	Elt chauffant 1800w pour ind 02	S115HNA001	J8
3	Thermostat	S131BB0027	B7
4	Interrupteur simple version turbo	S133AA0102	M3
5	Interrupteur double	S133AA0103	H2
	Câble 2 * 1mm + prise	S243AA0315	A5

Evolution des indices FICHE SAV				Evolution des indices PRODUIT				
N° Modif	Date	Modification	Ind	Réf. Produit	N° Modif	Date	Modification	Ind
	S01/2000	Création fiche SAV.	A00	A750486-A750485		S01/00 - S35/05	Commercialisation.	00
		Modif pied	A01			S36/05 - S14/16	Commercialisation ind 01	01
	S36/2008	Supprimer NF électricité	A02		26 / 2015	S15/16 -	Commercialisation ind 02 résistance 1800w	02
26/2015	15/03/16	Création de la résistance 1800w. Ref S115HNA001 pour les appareils ind 02	A03					