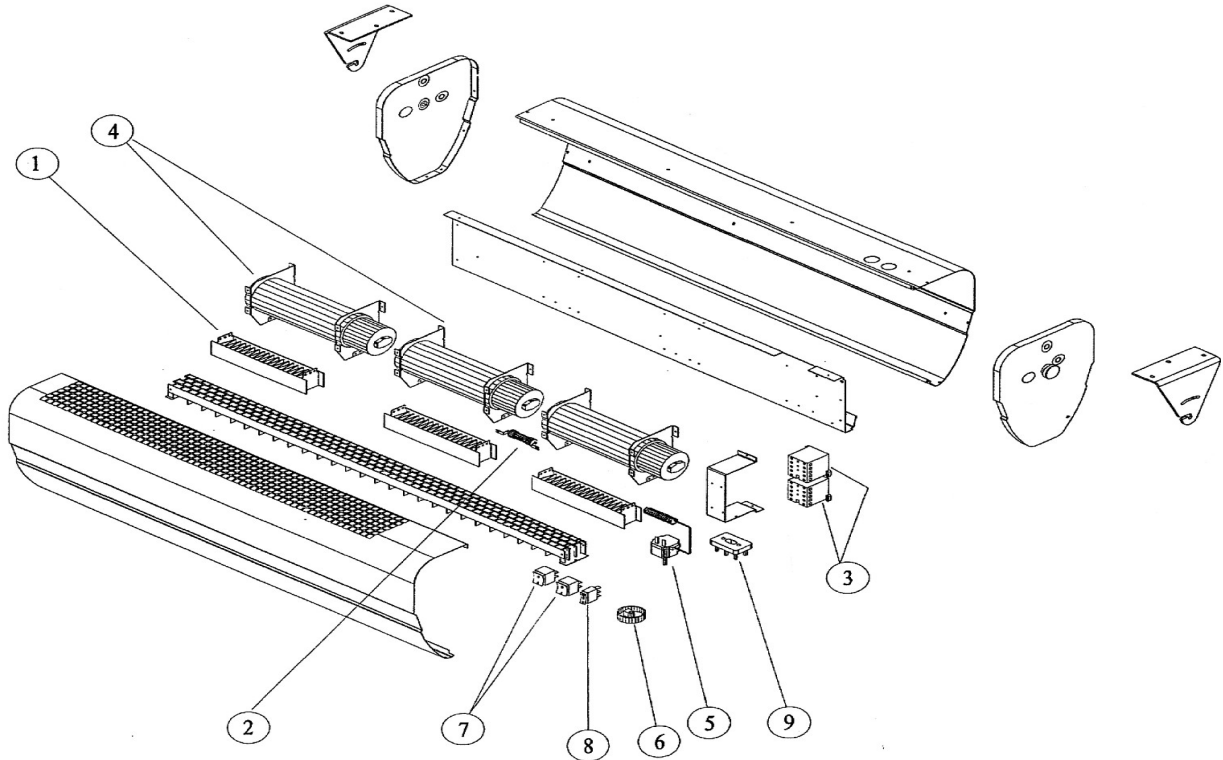


Série commerciale	Série type
RDR 604C	A750 737
RDR 806C	A750 738



Rep.	Désignation	Références	Indice Prix	Rep.	Désignation	Références	Indice Prix
1	Résistance épingle 4kw (2) 6kw (3)	S105JJA002	D11	7	Interrupteur bipolaire pour 4KW – avant S45/01	S133AA0021	J7
2	Résistance chutrice équipée pour 4kw	S136AA0210	H10		Interrupteur bipolaire pour 4KW depuis S45/01	S133AA0117	D7
	Résistance chutrice équipée pour 6kw	S136AA0211	H10	8	Interrupteur unipolaire pour 4KW – avant S45/01	S133AA0020	L6
3	Contacteur B6-30-10 pour 6kw (2)	S135AA0009	G12		Interrupteur unipolaire pour 4KW – depuis S45/01	S133AA0116	F6
4	Turbine équipée 4kw (2) 6kw (3)	S122AA0011	B14	9	Barrette de connections pour 6KW	S232AA0019	K8
5	Thermostat pour 4KW	S131BB0117	B11				
6	Bouton de thermostat noir pour 4KW	S323BB0144	B6				

Les chiffres entre parenthèses correspondent aux quantités par appareil.

Schéma de câblage 4200 1AA de S14/98 à S45/01

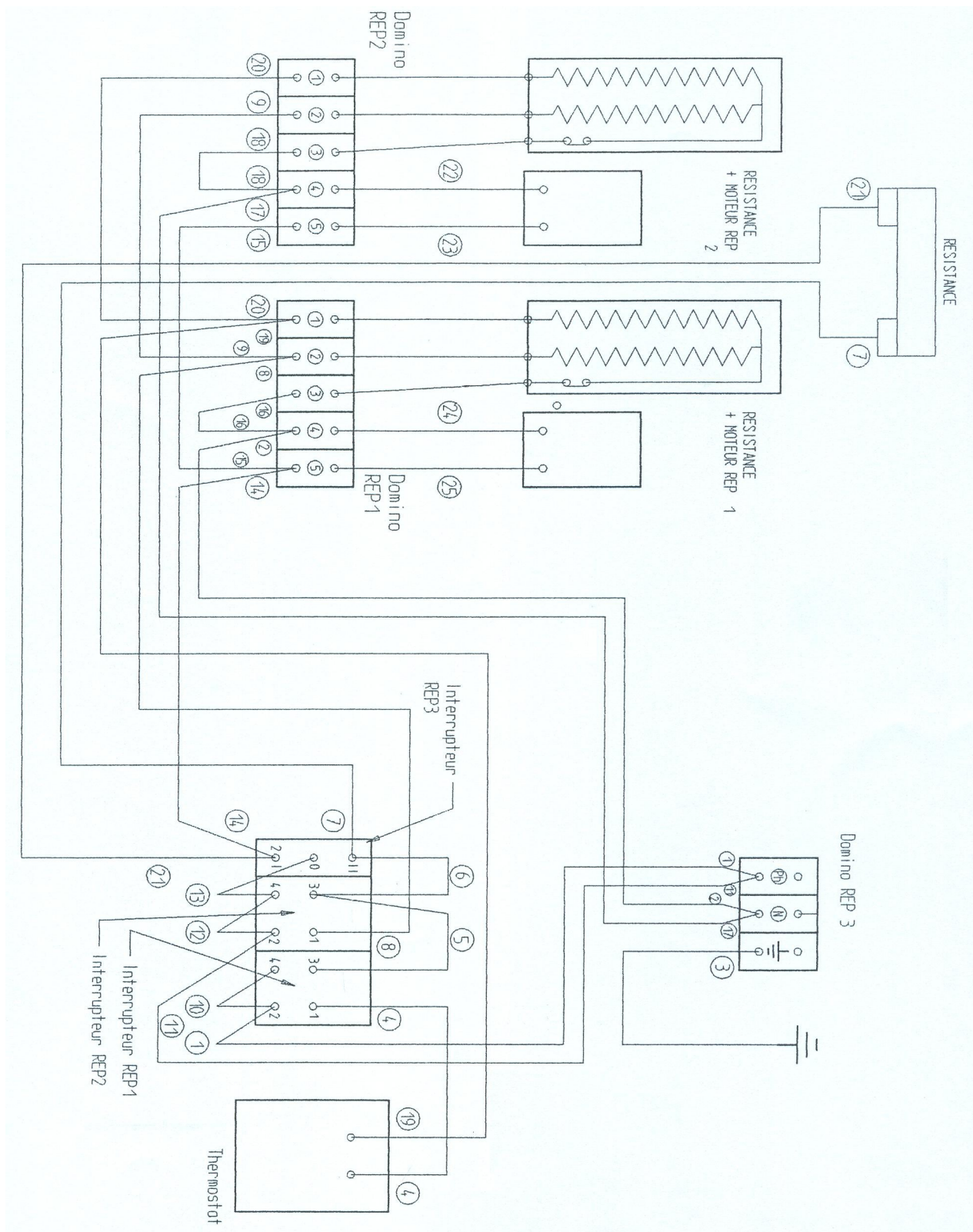


Schéma de câblage 4200 1AA de S45/01 à S01/03

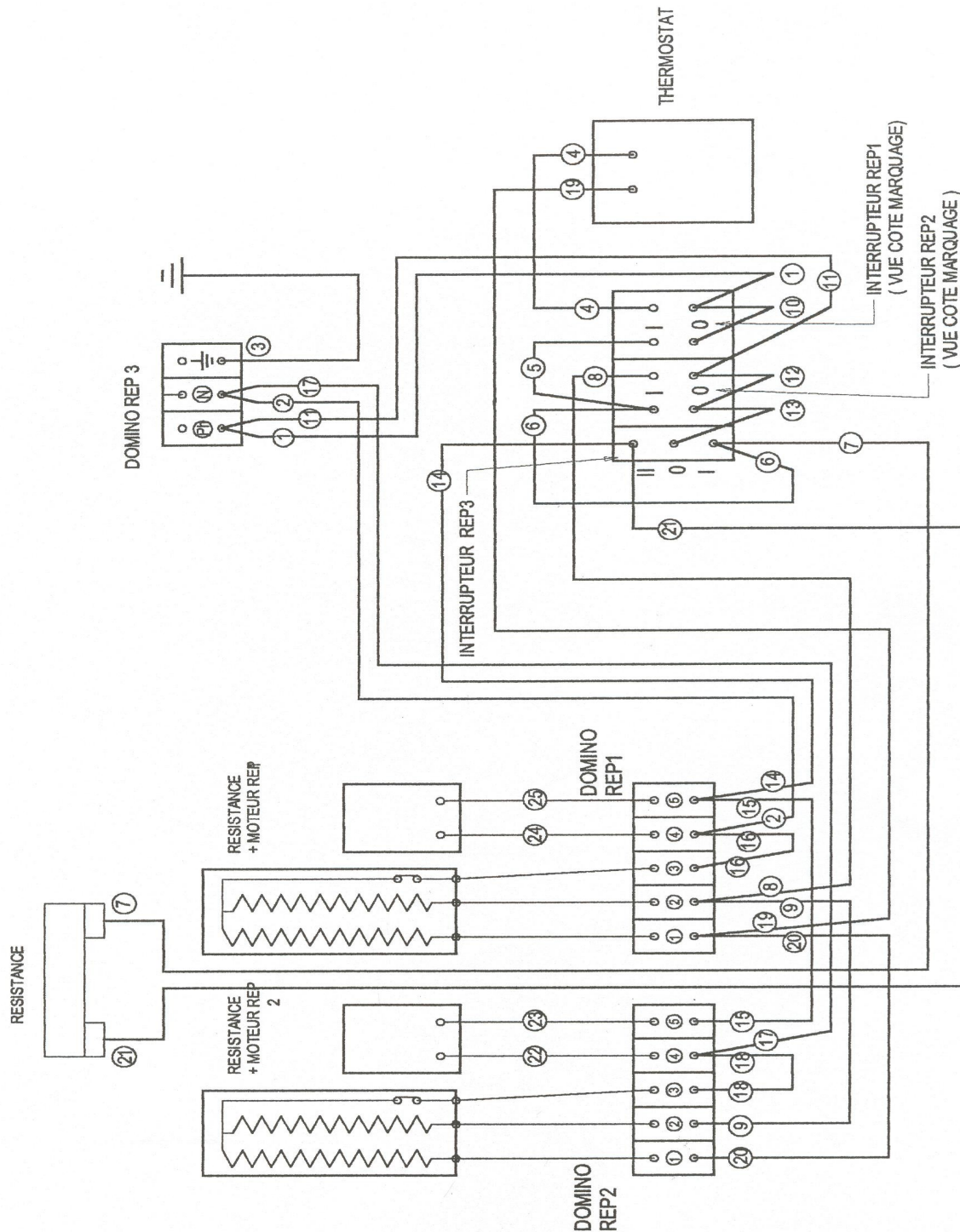


Schéma de câblage 4200 2AA de S14/98 à S01/03

