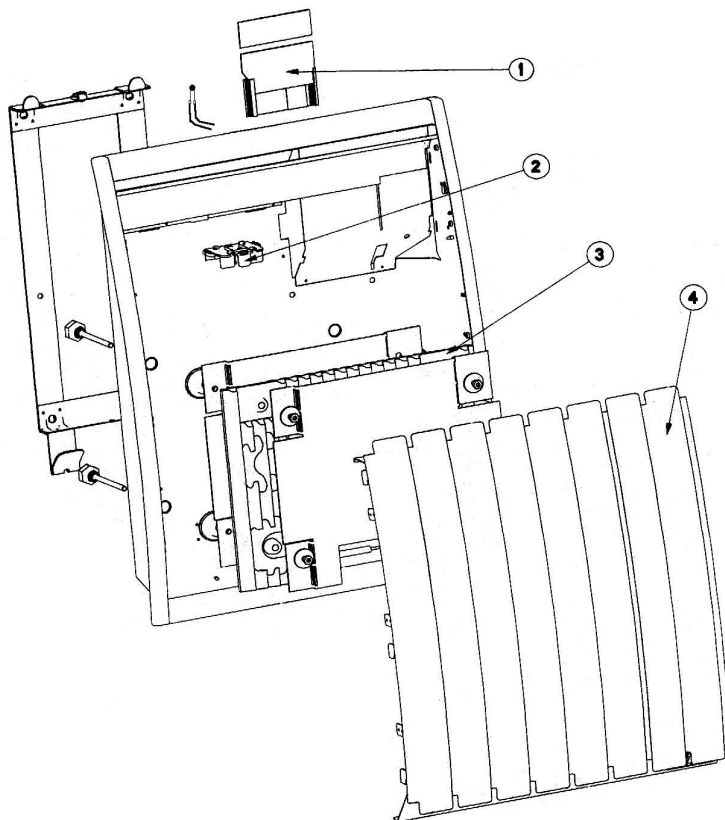


# AIREDOU H

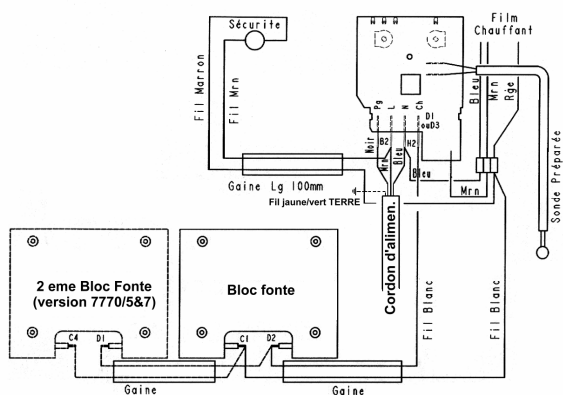
750W - 1000W - 1250W -  
1500W - 2000W

## Série

A68803.2-3-4-5-7



### SCHEMA ELECTRIQUE



Rep	Désignation	Référence	Prix
1	Thermostat 16A	S131AA0369	G11
2	Sécurité thermique 140°C	S132AA0181	A04
3	Elément chauff. 600W pour 750W(1) 1500W(2)	S103CNA004	M12
	Elément chauff. 800W pour 1000W(1) 2000W(2)	S103DJA004	L15
	Elément chauff. 1000W pour 1250W	S103EEA025	F15
4	Façade équipée 150W pour 750w (FS)	S101ARB002	L15
	Façade équipée 200W pour 1000w (FS)	S101AWB002	L15
	Façade équipée 250W pour 1250w (FS)	S101BBB002	M15
	Façade équipée 300W pour 1500w (FS)	S101BGB005	E16
	Façade équipée 400W pour 2000w (FS)	S101BSB006	K16