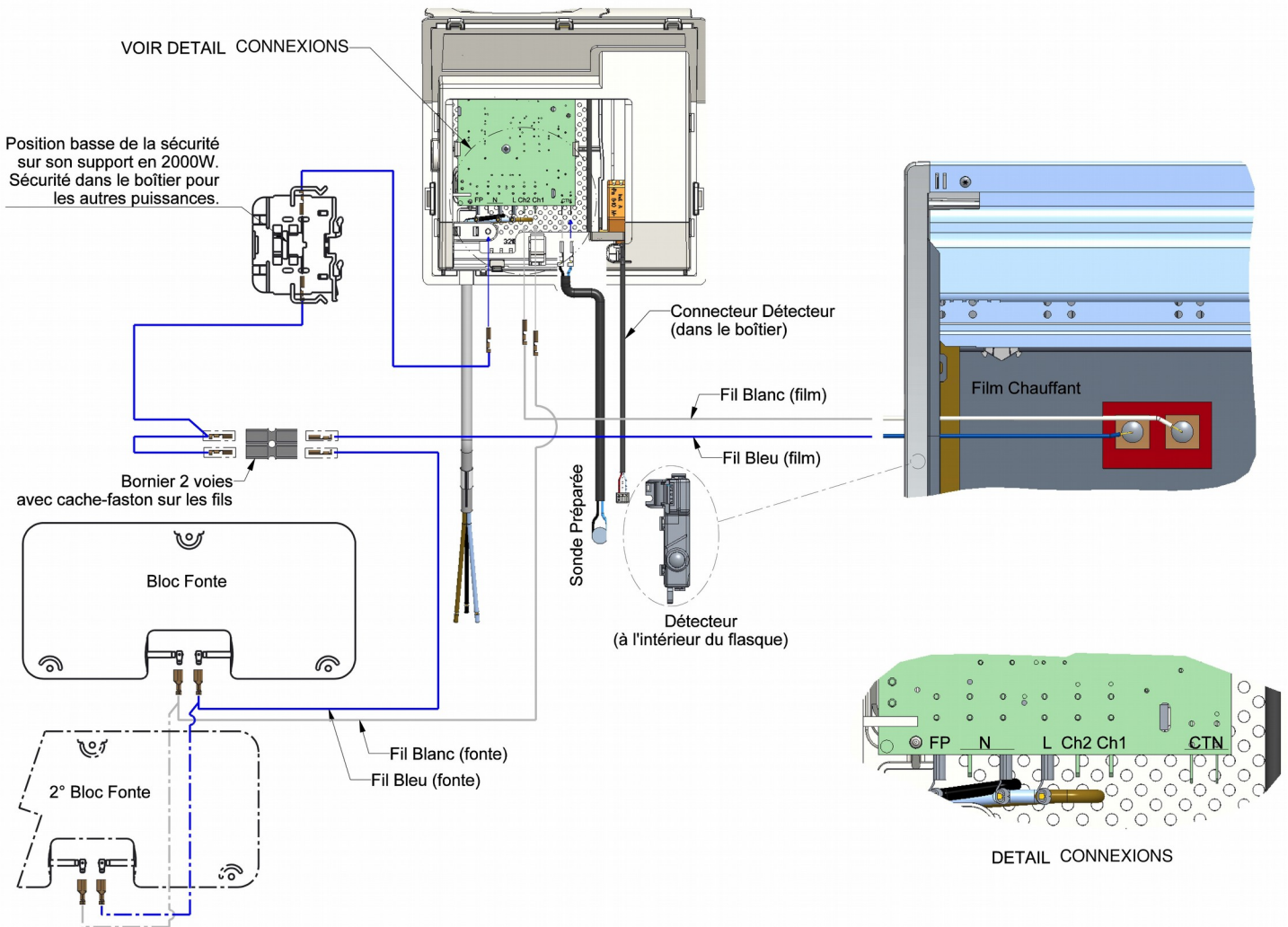
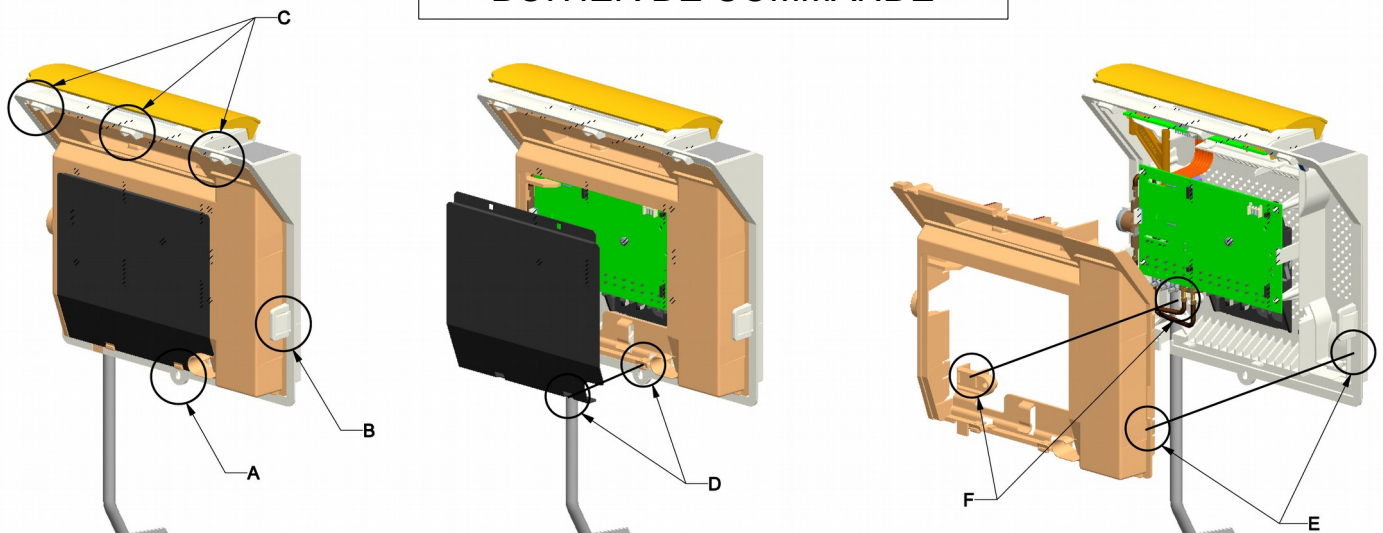


NOMENCLATURE	Rep	Désignation	Référence	Indice prix
	1	Boîtier complet - y compris sécurité (rep. 3), sans trappe arrière, ni capot tampographié (rep. 2); pour puiss. 750W à 1500W inclus	S136AA2639EZ (A69342.2/3/4/5)	G14
			S136AA2639HS (A69345.2/3/4/5)	
	1	Boîtier complet - sans sécurité, ni trappe arrière, ni capot tampographié (rep. 2); pour puiss. 2000W	S136AA2640EZ (A69342.7)	D14
			S136AA2640HS (A69345.7)	
	2	Capot tampographié	S323EE0932EZ (A69342)	B7
			S323EE0932HS (A69345)	
	3	Sécurité thermique 120°C – positionnée dans le boîtier, pour puiss. 750W à 1500W inclus	S132AA0179	A4
			S132AA0192	A4
	4	Fonte 3 points 600W pour app. 750W (qté 1) et app. 1500W (qté 2)	S103CNA136	H14 (unitaire)
			S103DJA132	E15 (unitaire)
			S103EEA189	E15
	5	Ens. film complet – film & support film pour app. 750W	S101ARB079	I13
			S101AWB104	C14
			S101BBB085	F14
			S101BGB127	I14
S101BSB111			C15	
6	Détecteur	S321FF0174	D11	
7	Sonde équipée	S136AA2638	L4	

SCHÉMA ÉLECTRIQUE



BOITIER DE COMMANDE



Montage du boîtier sur panneau arrière par:
A/ vis (x1),
B/ patte clipée (x2),
C/ patte de maintien sous la tôle (x3).

Accès aux connexions par démontage de la trappe:
D/ clip (x2).

Accès à la sécurité par démontage de l'arrière du boîtier:
E/ patte clipée (de chaque côté x2),
F/ patte clipée autour du cordon (x2).