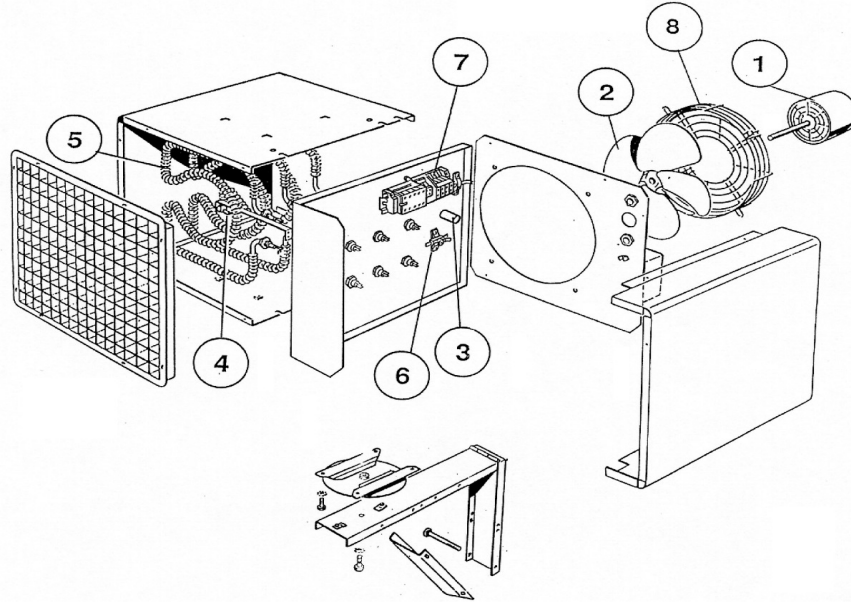


Série commerciale	Série type
A750710	A750710
A750711	A750711
A750712	A750712
A750713	A750713
A750714	A750714
A750715	A750715
A750716	A750716



Rep	Désignation	Références	Indice Prix	Rep	Désignation	Références	Indice Prix
1	Moteur 4.5 & 6 kW	S121AA0013	H3	5	Elément Blindé 1500W 230V 4.5kw (3)	S113GGE002	L13
	Moteur 9 kW	S121AA0027	G14		Elément Blindé 2000W 230V 6kw (3)	S113JJE002	L13
	Moteur 12 & 15 kW	S121AA0028	F14		Elément Blindé 3000W 230V 9kw (3)	S113NNE003	D14
	Moteur avec condensateur 18.24 kW	S121AA0011	C16		Elément Blindé 4000W 230V 12kw (3)	S113PJE003	D14
2	Hélice 4.5kw	S123BB0008	E8		Elément Blindé 5000W 230V 15kw (3)	S113QEE005	E13
	Hélice 6 kW	S123BB0009	E8		Elément Blindé 3000W 230V 18kw (6)	S113NNE004	H14
	Hélice 9 kW	S123BB0016	A9		Elément Blindé 4000W 230V 24kw (6)	S113PJE004	H14
	Hélice 12 & 15 kW	S123BB0017	E9		6	Relais thermique temporisateur 4.5 à 24kW	S135AA0011
	Hélice 18 kW	S123BB0012	H12	Contacteur 4.5(1)-6(1)-9(1)-18(2) kW		S135AA0050	A10
Hélice 24 kW	S123BB0006	J12	7	Contacteur 12(1)-24(2) kW	S135AA0051	H10	
3	Condensateur 3.15 μ F pour 18 & 24kw	S131CC0022		M8	Contacteur 15(1) kW	S135AA0052	G12
	4	Sécurité thermique 100°C	S132AA0185	H4	8	Panier 4.5-6 kW	S305ABB003
				Panier 9-12-15 kW		S305ABB004	K11
				Panier 18-24 kW		S305ABB006	J12

Les chiffres entre parenthèses correspondent aux quantités par appareils

Evolution des indices FICHE SAV				Evolution des indices PRODUIT				
N° Modif	Date	Modification	Ind	Réf. Produit	N° Modif	Date	Modification	Ind
	S14/1998	Création de la fiche SAV.	A00	4025 1a7AA		S14/98 - S01/03	Commercialisation	
		S132AA0015 devient S132AA0185	A01					
123 / 12	21/05/2013	S41/12 : modification référence résistance 5KW(113QEE004 devient 113QEE005)	A02					
90/15	15/12/15	Création nouveau contacteur en AX au lieu de A. S135AA0003 devient S135AA0050 S135AA0021 devient S135AA0051 S135AA0005 devient S135AA0052	A03					
74/16	02/02/17	S05/17 - MAJ fiche SAV NPU sur certain composant plus dispo.	A04					

AEROTHERME AIRPULS 104 à 124 1 allure 4.5KW à 24KW

Série commerciale	Série type
A750710	A750710
A750711	A750711
A750712	A750712
A750713	A750713
A750714	A750714
A750715	A750715
A750716	A750716

Schéma de câblage
4,5 à 15KW

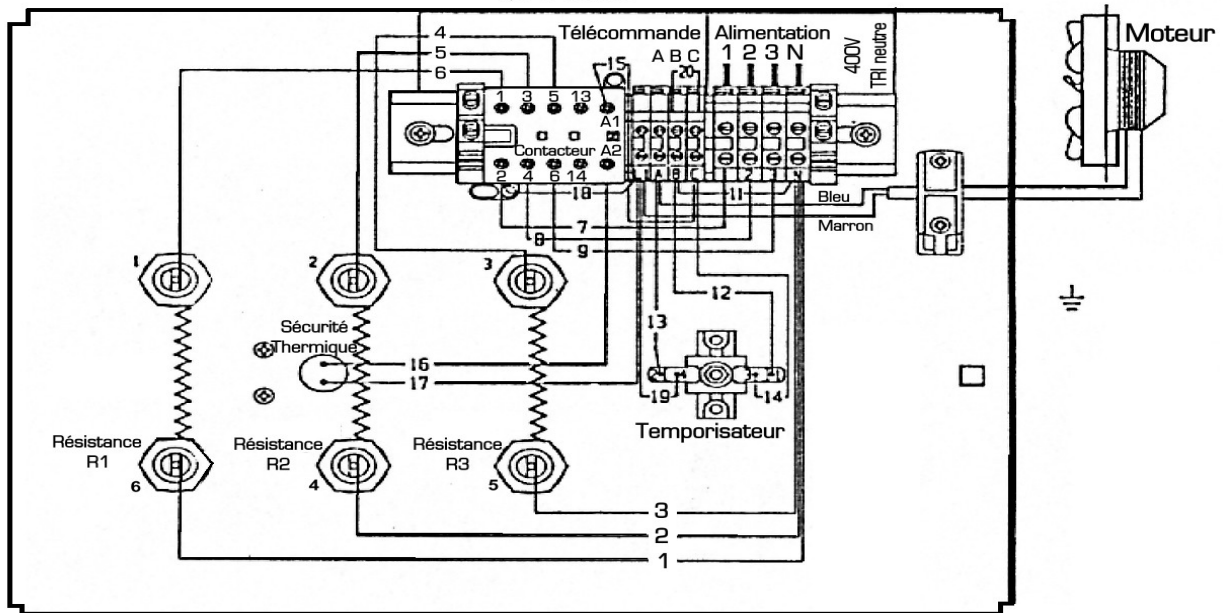
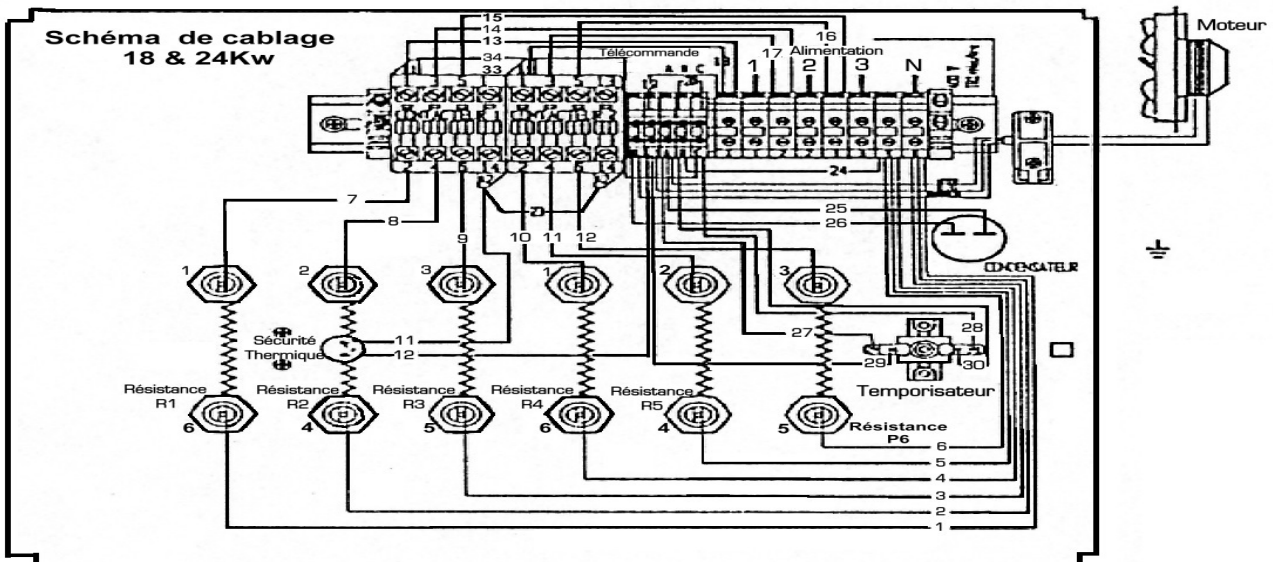


Schéma de câblage
18 & 24Kw



Evolution des indices FICHE SAV				Evolution des indices PRODUIT				
N° Modif	Date	Modification	Ind	Réf. Produit	N° Modif	Date	Modification	Ind
	S14/1998	Création de la fiche SAV.	A00	4025 1a7AA		S14/98 - S01/03	Commercialisation	
		S132AA0015 devient S132AA0185	A01					
123 / 12	21/05/2013	S41/12 : modification référence résistance 5KW(113QEE004 devient 113QEE005)	A02					
90/15	15/12/15	Création nouveau contacteur en AX au lieu de A. S135AA0003 devient S135AA0050 S135AA0021 devient S135AA0051 S135AA0005 devient S135AA0052	A03					
74/16	02/02/17	S05/17 - MAJ fiche SAV NPU sur certain composant plus dispo.	A04					