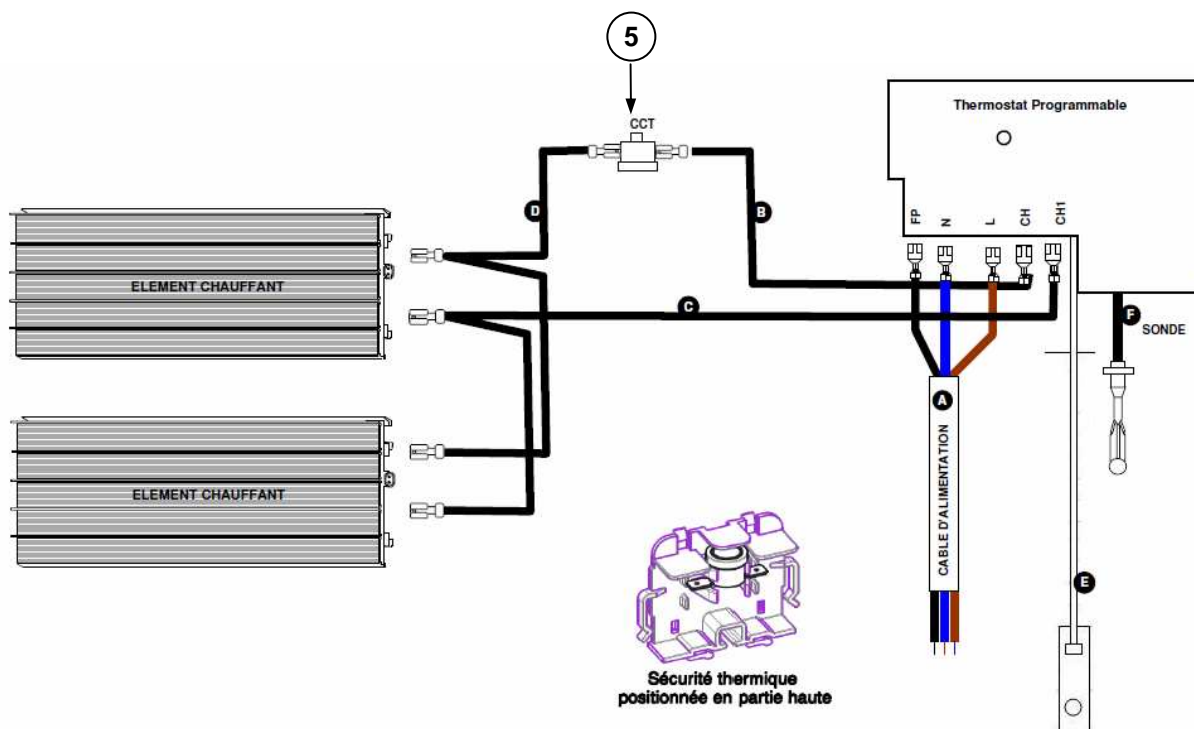


HISTORIQUE DES INDICES

Evolution des indices FICHE SAV				Evolution des indices PRODUIT				
N°Modif	Date	Modification	Ind	Réf. Produit	N° Modif	Date	Modification	Ind
6628	04/06/14	Création fiche		Tous	6628	04/06/14	Création produit	
6658	16/09/14	Thermostat 131AA1918 Led à gauche devient à droite	A	Tous	6702	06/02/15	Détecteur 133CC0104 devient 133CC0108	01
6687	16/12/14	Ensemble détecteur 131FF0157 devient 131FF0190	B				Pas de fabrication à l'indice 02	02
6702	06/02/15	MAJ des chgt d'indices de fabrication	C	Tous	6658	16/09/14	Thermostat 131AA1918 Led à gauche devient à droite	03
6829	01/04/16	Chgt d'indice de fabrication	D	Tous	6829	01/04/16	Evolution du soft du thermostat V1.27 à V1.28	04
6834	09/05/16	Ajout butée de berceau sur le boîtier	E	Tous	6834	09/05/16	Ajout butée de berceau sur le boîtier	05
6867	15/09/16	Capot 323CC0473FS devient 323CC0485FS	F					



Rep	Désignation	Référence	Code Prix
1	Carte MR223 *	S131AA1918	D12
2	Boîtier assemblé MR223 pour le 1000W *	S136AA2656FS	C14
	Boîtier assemblé MR223 pour le 1500W *	S136AA2657FS	D14
	Boîtier assemblé MR223 pour le 2000W *	S136AA2658FS	D14
3	Capot tampographié MR223	S323CC0485FS	D06
4	Ens. Détecteur SDP06	S321FF0190	H09
5	Sécurité thermique 80° - 1000W	S132AA0175	K04
	Sécurité thermique 90° - 1500W – 2000W	S132AA0176	J05
6	Elément chauffant 500W pour 1000W	S102CCE161EP	G11
	Elément chauffant 750W pour 1500W	S102DDE125EP	K11
	Elément chauffant 1000W pour 2000W	S102EEE158EP	D12

* ATTENTION THERMOSTAT A CONFIGURER SELON LA PUISSANCE DU PRODUIT