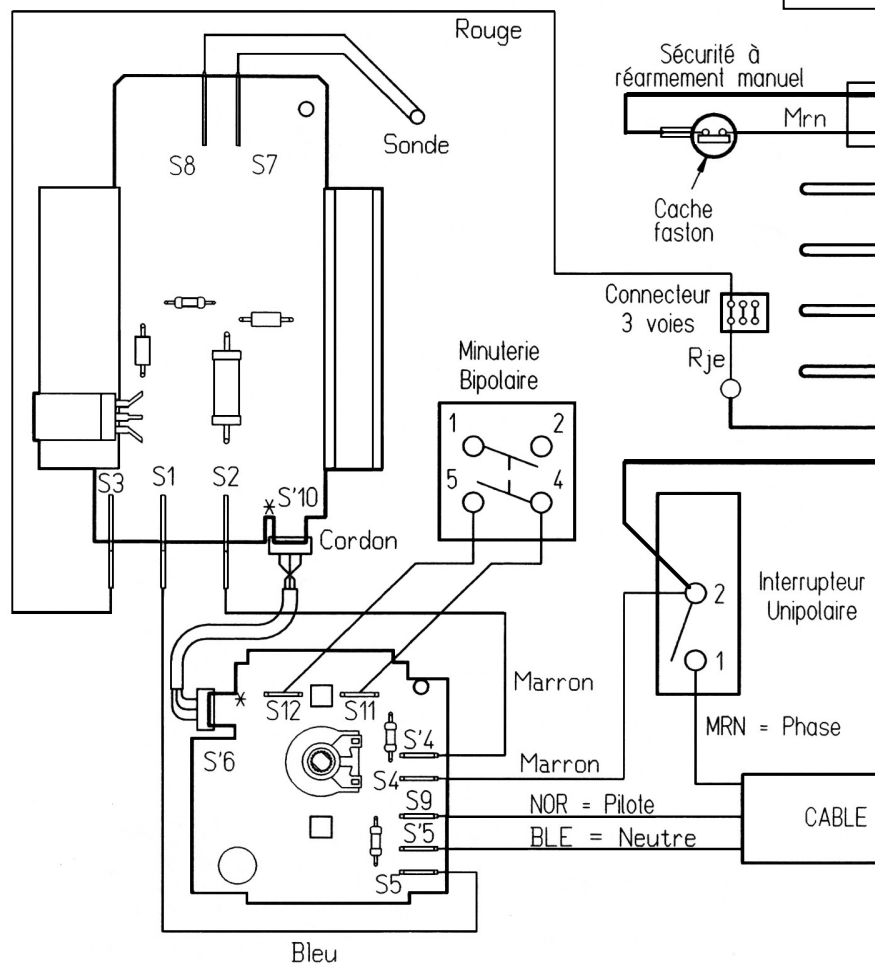


Rep	Désignation	Références	Prix €
1	Sécurité Ther. 100°C à réarmement	S132BB0001	A6
2	Film chauffant 500W	S101CCB009	L15
	Film chauffant 750W	S101DDB007	C16
3	Minuterie 120 minutes	S133CC0048	C10
4	Manette de commande minuterie	S323BB0329AJ	E4
5	Carte électronique de commande	S131AA0394	I10
6	Manette de commande thermostat	S323BB0330AJ	G4
7	Interrupteur 2 positions	S133AA0083	E3
8	Thermostat de puissance	S131AA0311	K9
9	Sonde équipée	S136AA1107	C4

**SCHEMA ELECTRIQUE**



**Nota :**

- Circuits électroniques représentés du côté composants.
- "\*" repère pour le branchement du connecteur (même couleur de fil au niveau de \*).

**Attention :**

- S'4 de la carte de commandes doit absolument se brancher sur S2 de la carte de puissance.