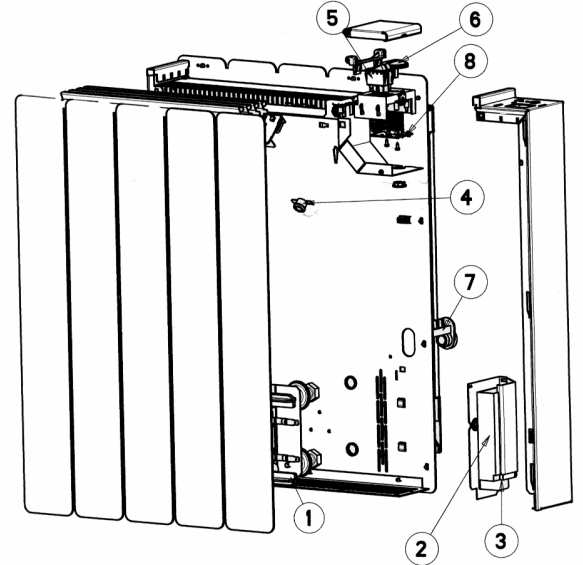


Eclaté ind.00-01-02



Eclaté ind.03-04

Variante indice 03

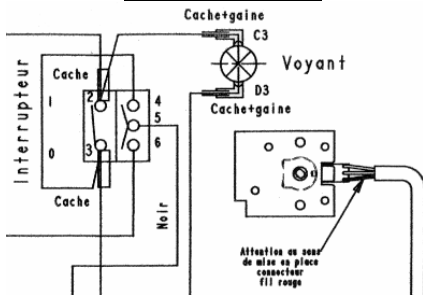


Schéma électrique indice 00-01-02

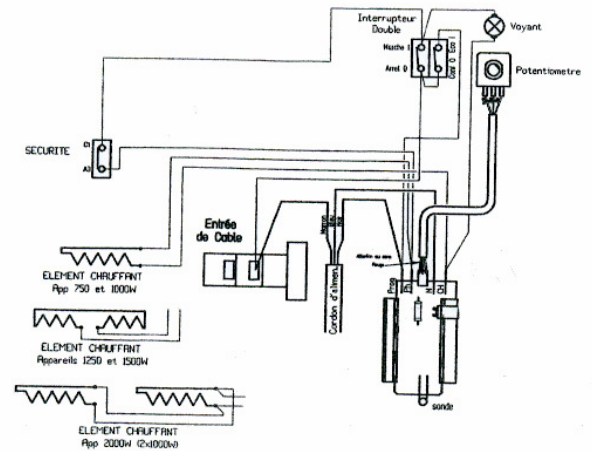
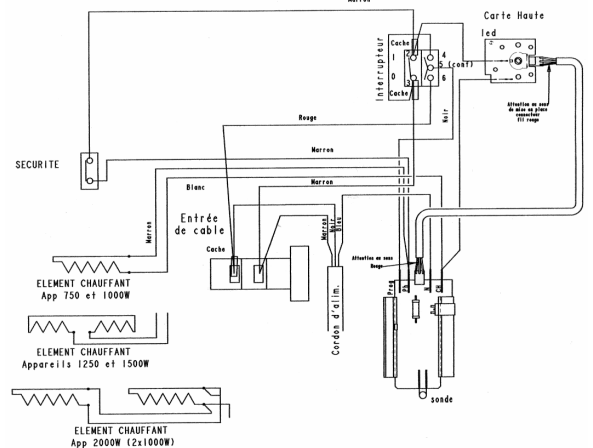


Schéma électrique indice 04



Rep	Désignation	Référence	Prix
1	Bloc fonte 750W (730B.2)	S103DDA028	C14
	Bloc fonte 1000W (1x730B.3/2x730B.7)	S103EEA038	G14
	Bloc fonte 1250W (730B.4)	S103FFA033	J14
	Bloc fonte 1500W (730B.5)	S103GGA025	J14
2	Thermostat 16A Asic	S131AA0084A	M10
3	Sonde préparée Ig35	S136AA1300	I3
4	Sécurité Thermique 140°C	S132AA0181	A4
5	Inter double à bascule ind.00-01-02	S133AA0130	I3
	Inter + inverseur ind.03-04	S133AA0133	A5
6	Manette de commandes ind.00-01-02	S323BB0214ET	H2
	Manette de commandes ind.03-04	S232BB0216ET	K2
7	Bornier entrée câble	S232AA0022	F6
8	Potentiomètre ind.00-01-02	S136AA1292	C8
	Carte haute ind.03	S131AA1229	M5
	Carte haute ind.04	S131AA1226	I6
9	Voyant rouge	S261AA0056	B4

