

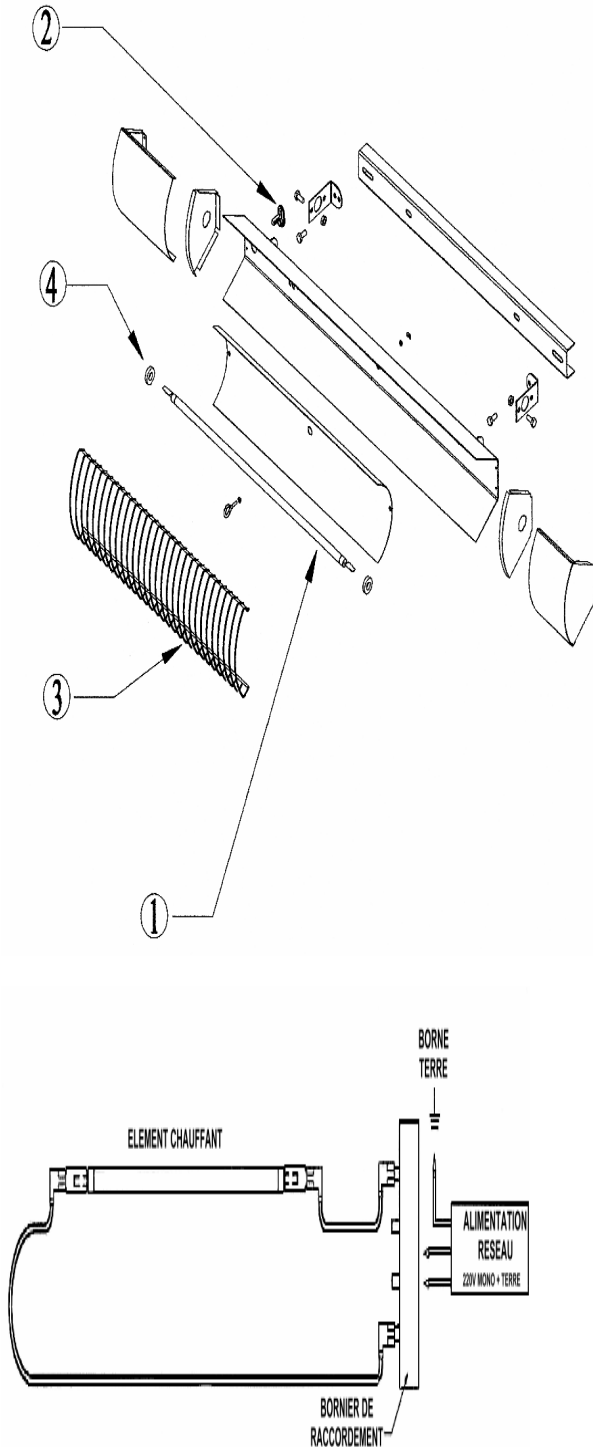
# INFRA ROUGE EB

Fiche N° SAV 05 0143 A02

Série  
commerciale

Série type

A688163	A688163 (00)-01-02
A688165	A688165 (00)-01-02
A688167	A688167 (00)-01-02
A688175	A688175 (00)-01-02
A688177	A688177 (00)-01-02



Rep	Désignation	Références	Indice prix
1	Elément 1000W pour A688163 (00) 230V	S113EEA022	I11
	Elément 1000W + ens visserie pour A688163 01 230V	S113EEA028	E10
	Elément 1000W + ens visserie pour A688163 02 230V	S113EEA029	I11
	Elément 1500W pour A688165 (00) 230V	S113GGA024	K11
	Elément 1500W + ens visserie pour A688165 01 230V	S113GGA032	J10
	Elément 1500W + ens visserie pour A688165 02 230V	S113GGA034	M11
	Elément 2000W pour A688167 (00) 230V	S113JJA023	D12
	Elément 2000W + ens visserie pour A688167 01 230V	S113JJA030	G11
	Elément 2000W + ens visserie pour A688167 02 230V	S113JJA032	F12
	Elément 1500W pour A688175 (00) 400V	S113GGA026	L11
	Elément 1500W + ens visserie pour A688175 01 400V	S113GGA033	J10
	Elément 1500W + ens visserie pour A688175 02 400V	S113GGA035	M11
	Elément 2000W pour A688177 (00) 400V	S113JJA025	E12
	Elément 2000W + ens visserie pour A688177 01 400V	S113JJA031	G11
Elément 2000W + ens visserie pour A688177 02 400V	S113JJA033	G12	
2	Bornier	S232AA0022	F6
3	Grille pour 1000W	S305ABB015	E10
	Grille pour 1500W	S305ABB016	L10
	Grille 2000W	S305ABB017	E11
4	Bague support résistance indice 00-01 Φ13	S142DD0033	L1
	Bague support résistance indice 02 Φ14	S142DD0038	G1

Ind(00) : S04/00 – S04/06

Ind01 : S04/06 – 25/06

Ind02 : S25/06 - ....

A01 : passage à l'indice 01 nouvelle résistance

A02 : passage à l'indice 02 nouvelle résistance diam 12.5