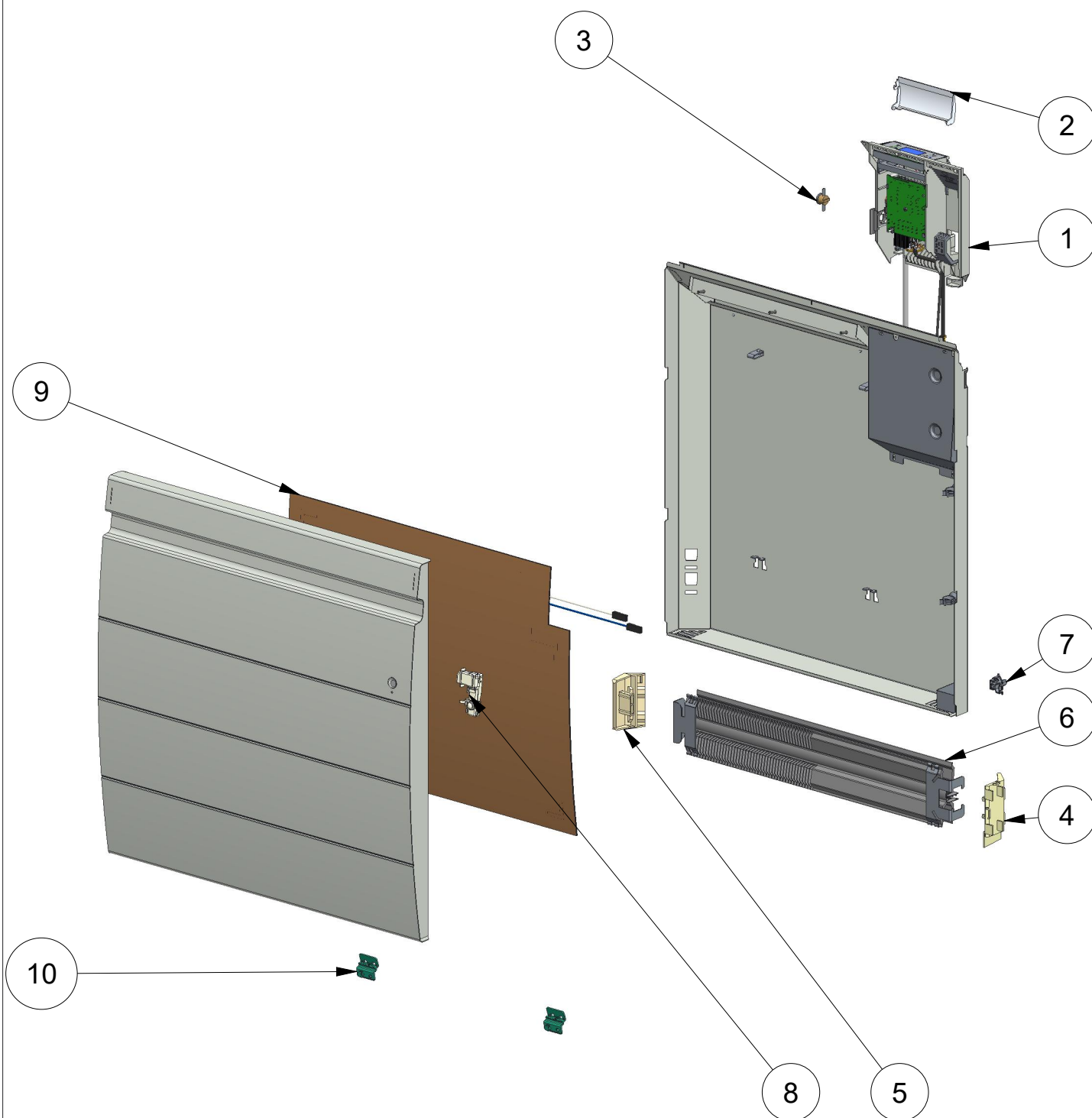


A693402	A693802
A693403	A693803
A693404	A693804
A693405	A693805
A693407	A693807

**Vue Eclatée:**



**Liste Composants:**

Rep.	Designation	Reference	Modèle	Indice Fab.	Ind. Prix.
1	Boitier MR259 EZ avec cordon(sans sécurité, sans filerie, sans sonde et sans couvercle)	S136AA2908EZ	Tous mod. EZ	00	E14
	Boitier MR259 HS avec cordon(sans sécurité, sans filerie, sans sonde et sans couvercle)	S136AA2908HS	Tous mod. HS	00	G14
2	Capot Tampo. MR223 EZ	S323CC0485EZ	Tous mod. EZ	00	D6
	Capot Tampo. MR223 HS	S323CC0485HS	Tous mod. HS	00	E5
3	Sécurité 100° C	S132AA0177	M216 2 & 3	00	D3
	Sécurité 90° C	S132AA0176	M216 4 & 5	00	J5
	Sécurité 80° C	S132AA0175	M216 7	00	K4
4	Support RX Droit AJ	S32FAA0247AJ	Tous mod. EZ	00	C3
	Support RX Droit FD	S32FAA0247FD	Tous mod. HS	00	C3
5	Support RX Gauche AJ	S321AA0246AJ	Tous mod. EZ	00	F2
	Support RX Gauche FD	S321AA0246FD	Tous mod. HS	00	F2
6	Element Chauffant 600W	S102CNJ001	M216 2	00	D11
	Element Chauffant 800W	S102DJJ001	M216 3	00	E11
	Element Chauffant 1000W	S102EEJ088	M216 4	00	H11
	Element Chauffant 1200W	S102FAJ001	M216 5	00	K11
	Element Chauffant 1600W	S102GSJ002	M216 7	00	E12
7	Fil de sonde courte 520 mm	S136AA2638	Tous modèles	00	L4
8	Système de détection SDP5	S321FF0185	Tous modèles	00	F9
9	Film Chauffant 150W	S101ARB081	M216 2	00	K13
	Film Chauffant 200W	S101AWB108	M216 3	00	D14
	Film Chauffant 250W	S101BBB087	M216 4	00	H14
	Film Chauffant 300W	S101BGB130	M216 5	00	L14
	Film Chauffant 400W	S101BSB112	M216 7	00	D15
10	Entretoise Support Film Supérieur	S321DD0211	Tous modèles	00	F2
11	Entretoise Support Film Inférieur	S321DD0210	Tous modèles	00	F2

A693402	A693802
A693403	A693803
A693404	A693804
A693405	A693805
A693407	A693807

**Schéma Electrique:**

