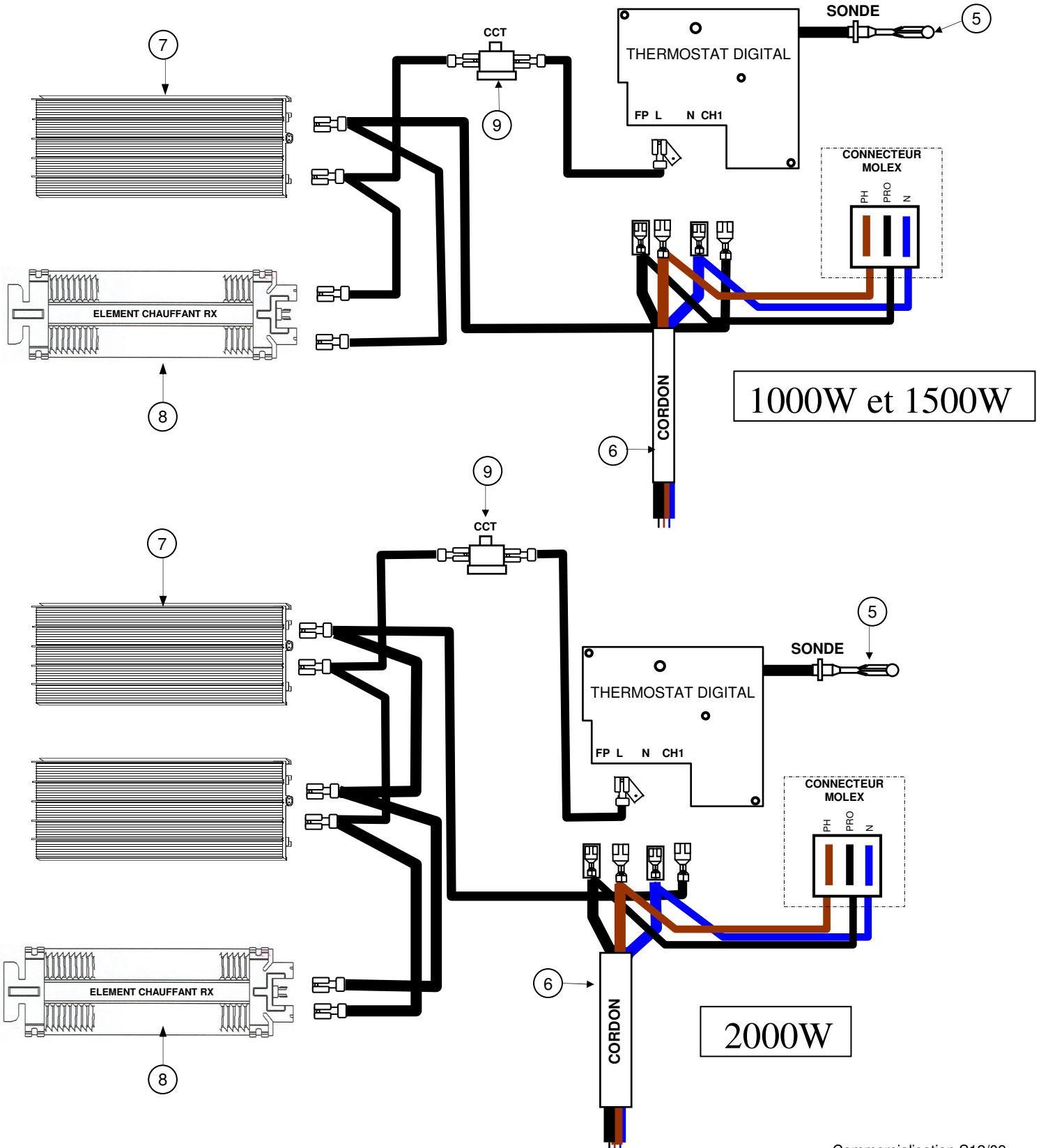


Rep	Désignation	Référence	Code Prix
1	THERMOSTAT PROGRAMMABLE 16A	S131AA0470	C10
2	MOLETTE DE COMMUTATEUR	S321BB0498AJ	J01
3	MOLETTE DE THERMOSTAT	S323BB0194AJ	A03
4	CAPOT DE BOITIER	S323CC0265AJ	J03
5	SONDE PREPAREE LG= 710mm - 1000W	S136AA1694	A04
	SONDE PREPAREE LG=1000mm - 1500W	S136AA0816	K04
	SONDE PREPAREE LG=1300mm - 2000W	S136AA0967	L05
6	CORDON D'ALIMENTATION LG=1100mm	S242BB0409	D07
7	ELEMENT CHAUFFANT HAUT 250W pour 1000W	S102BBE019EP	J11
	ELEMENT CHAUFFANT HAUT 250W pour 1500W	S102BPE033EP	K11
	ELEMENT CHAUFFANT HAUT 250W pour 2000WX2	S102BBE026EP	C11
8	ELEMENT CHAUFFANT BAS RX 750W pour 1000W	S102DDJ083	J11
	ELEMENT CHAUFFANT BAS RX 1125W pour 1500W	S102ESJ001	K11
	ELEMENT CHAUFFANT BAS RX 1500W pour 2000W	S102GGJ088	A12
9	COUPE CIRCUIT THERMIQUE 110° - 1000W -1500W	S132AA0178	D03
	COUPE CIRCUIT THERMIQUE 120° - 2000W	S132AA0179	A04
10	FACADE ASSEMBLEE 1000W	S302AA3165	I14
	FACADE ASSEMBLEE 1500W	S302AA3166	M14
	FACADE ASSEMBLEE 2000W	S302AA3167	C15
11	DOSSERET POUDDRE 1000W	S303AA3169	H11
	DOSSERET POUDDRE 1500W	S303AA3170	H11
	DOSSERET POUDDRE 2000W	S303AA3171	H11



1000W et 1500W

2000W