

PRESTANCE 2 V
 1000W – 1500W – 2000W

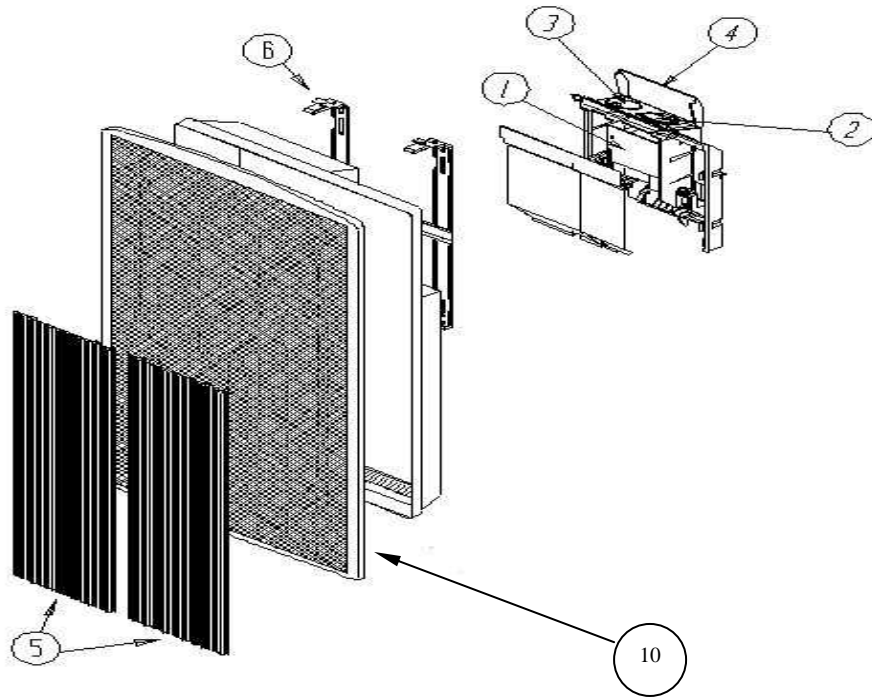
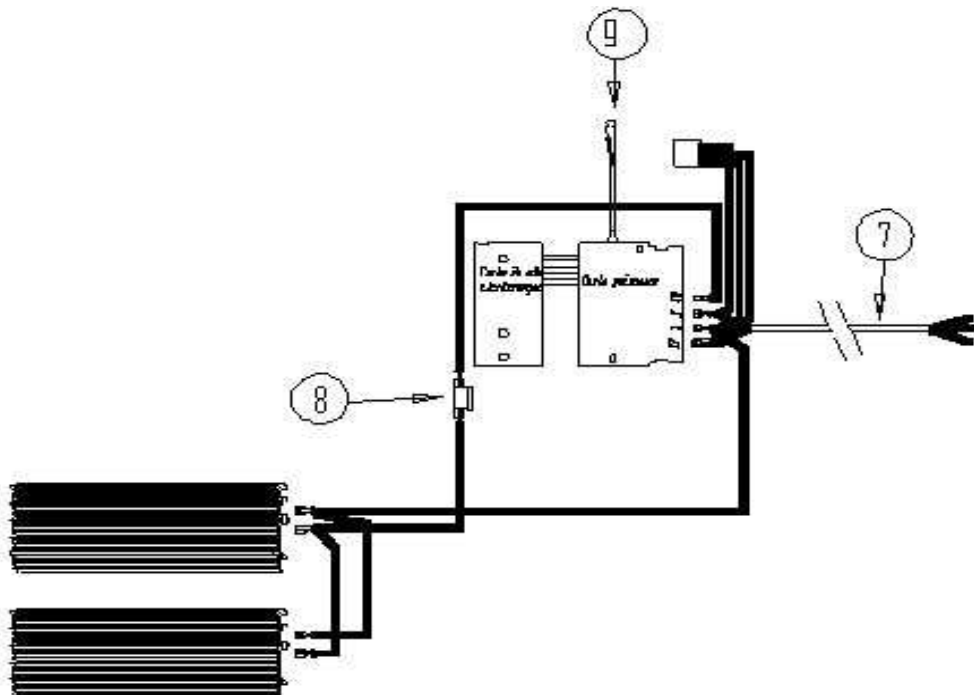


Schéma Electrique





6 rue de l'usine
60120 ESQUENNOY
Tél : 03 44 80 27 27 Fax : 03 44 80 37 17

PRESTANCE 2 V

1000W – 1500W – 2000W

Fiche SAV N° 009 C

Série NR 3 V ETP

A68792-3-5-7

A68793.3-5-7

Rep	Désignation	Référence	Prix
1	Thermostat jusqu'à 1500W 12A	S131AA0372	H10
	2000W 16A	S131AA0373	I10
2	Bouton réglage thermostat	S323BB0194FP	L02
3	Bouton sélecteur de commande	S321BB0498	J01
4	Capot boîtier de commande	S321EE0616	E05
5	Elément chauffant 500W (2/ produit) pour 1000w	S102CCE055EP	C12
	Elément chauffant 750W (2/ produit) pour 1500w	S102DDE052EP	K12
	Elément chauffant 1000W (2/ produit) pour 2000w	S102EEE061EP	D13
6	Dosseret (9001) type H Ent. 248 Ht 294 1000W	S303AA8026	F09
	Dosseret (9001) type H Ent. 248 Ht 504 1500/2000W	S303AA8030	L09
	Dosseret (9016) type H Ent. 248 Ht 294 1000W	S303AA8026S	F09
	Dosseret (9016) type H Ent. 248 Ht 504 1500/2000W	S303AA8030S	L09
7	Cordon d'alimentation Lg 1.20m	S242BB0757	A07
8	Coupe circuit thermique 80° 1000W/1500W	S132AA005 0	I05
	Coupe circuit thermique 90° 2000W	S132AA0103	J05
9	Sonde thermique Lg 710mm 1000W	S136AA0759	K04
	Sonde thermique Lg 1000mm 1500W	S136AA0816	L04
	Sonde thermique Lg 1300mm 2000W	S136AA0967	B05
10	Façade (9001) 1000w	S303AA7870	G14
	Façade (9001) 1500w	S303AA7871	G14
	Façade (9001) 2000w	S303AA7682	A15
	Façade (9016) 1000w	S303AA7870S	G14
	Façade (9016) 1500w	S303AA7871S	G14
	Façade (9016) 2000w	S303AA7682S	A15