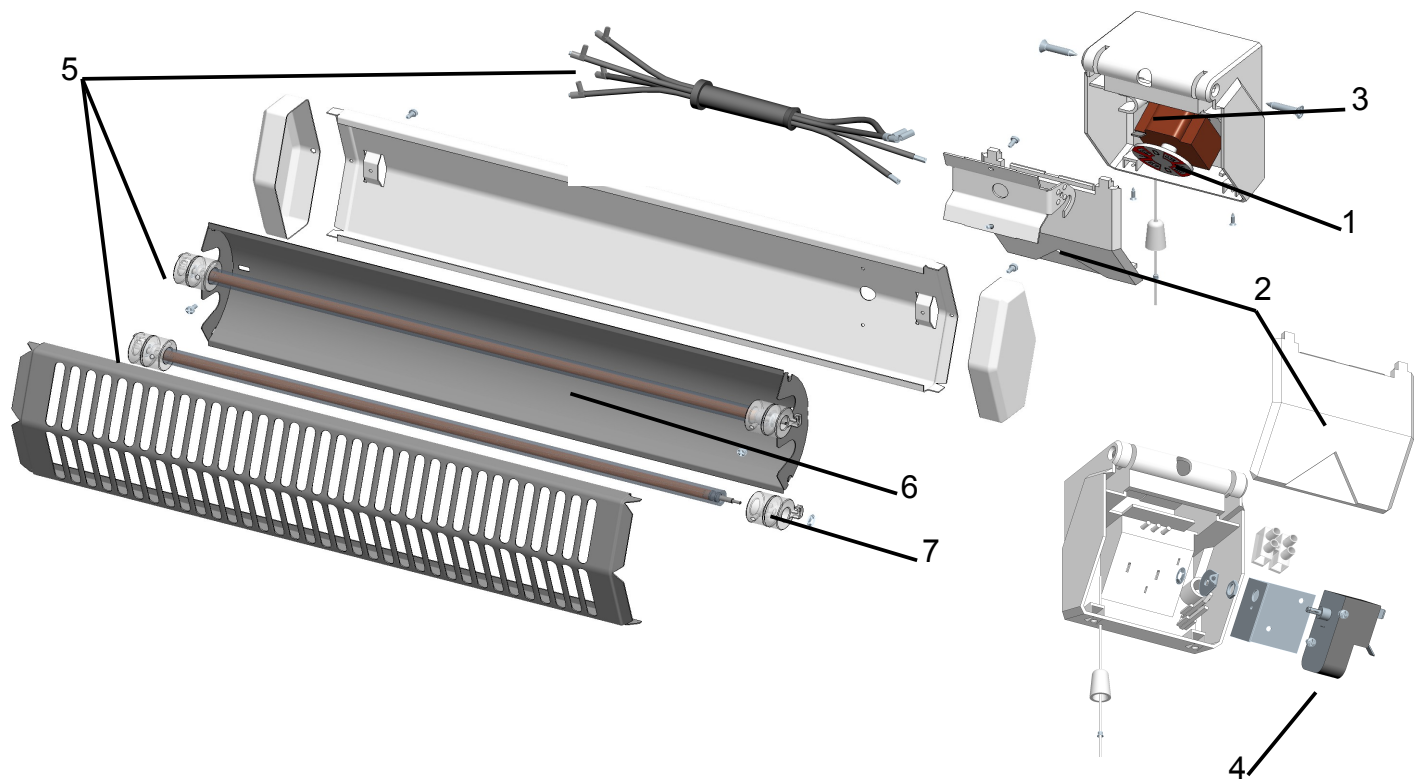




INFRA ROUGE A TIRETTE
Solaris « 2 »
600-1200-1800W
Interrupteur - Minuterie

Fiche N° SAV 05 0141 A07	
Série commerciale	Série type
Solaris 206	A687721.(00)à02
Solaris 212	A687722.(00)à03
Solaris 212 MI	A687723.(00)à02
Solaris 218	A687724.(00)à03
Solaris 206 MI	A687725.(00)à02



Evolution des indices FICHE SAV				Evolution des indices PRODUIT				
N° Modif	Date	Modification	Ind	Réf. Produit	N° Modif	Date	Modification	Ind
		Création fiche SAV.	A00	Tous produits		S20/99 - S29/09	Commercialisation produit « 471 »	(00)
		Correction capot sérigraphié.	A01					
	S31/09	Passage en fabrication « 412 » et modif. du diamètre du bobinage.	A02	Tous produits		S30/09 - S22/11	Fabrication « 412 ».	01
114/2010	S02/12	Modification des stéatites et du montage de la résistance.	A03	Tous produits	114/2010	S23/11 - S15/16	Modification des stéatites et du montage de la résistance.	02
115/2012	S02/14	Ajout gaine silicone, changement nature de fil pour S136AA2072 & S136AA2073.	A04	Solaris 212-218	41/2015	S16/16 -	Modifications du commutateur sur Solaris 212-218	03
41/2015	25/04/16	Modification du commutateur sur Solaris 212-218 Ajout ref S133BB0016 pour ind 03	A05					
41/2015	26/06/17	Modification du commutateur sur Solaris 206 Ajout ref S133BB0017 pour ind 03	A06					
43/2017	24/07/17	Retour à l'indice 02 pour la ref. Solaris 206, suppression du commutateur ref: S133BB0017	A07					

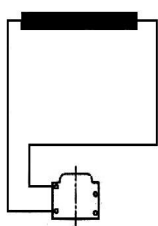


INFRA ROUGE A TIRETTE
Solaris « 2 »
600-1200-1800W
Interrupteur - Minuterie

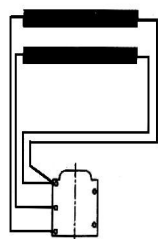
Fiche N° SAV 05 0141 A07

Série commerciale	Série type
Solaris 206	A687721.(00)à02
Solaris 212	A687722.(00)à03
Solaris 212 MI	A687723.(00)à02
Solaris 218	A687724.(00)à03
Solaris 206 MI	A687725.(00)à02

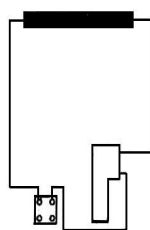
Rep	Désignation	Références	Ind. Prix
1	Molette sérigraphiée A687721 - A687722	S323CC0069	K1
	Molette sérigraphiée A687724	S323CC0070	K1
2	Capot sérigraphié A687721 - A687722 - A687724	S323EE0026	D4
	Capot sérigraphié A687723 - A687725	S323EE0027	G4
3	Commutateur équipé A687721 ind 00à02	S133BB0012	J8
	Commutateur équipé A687722 – A687724 ind 00à02	S133BB0013	K8
	Commutateur équipé A687722 – A687724 ind 03	S133BB0016	K8
4	Minuterie équipé A687723 - A687725	S133CC0071	H11
5	Résistance équipé 600W + faisceau (ind 00 - 01)	S136AA2071	E10
	Résistances équipés (600W x2) 1200W + faisceau (ind 00 - 01)	S136AA2072	I11
	Résistances équipés (900W x2) 1800W + faisceau (ind 00 - 01)	S136AA2073	J11
6	Résistance équipé 600W pour 600W/1200W (ind 02à03)	S142LL0009	L9
	Résistance équipé 900W pour 1800W (ind 02à03)	S142LL0010	A10
7	Réflecteur A687721 - A687725	S301AAL735	L8
	Réflecteur A687722 - A687723	S301AAL736	A9
	Réflecteur A687724	S301AAL737	B9



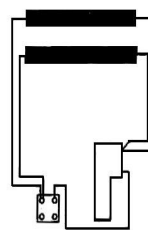
600W



1200/1800W



600W Mi



1200W Mi

Evolution des indices FICHE SAV				Evolution des indices PRODUIT				
N° Modif	Date	Modification	Ind	Réf. Produit	N° Modif	Date	Modification	Ind
		Création fiche SAV.	A00	Tous produits		S20/99 - S29/09	Commercialisation produit « 471 »	(00)
		Correction capot sérigraphié.	A01					
	S31/09	Passage en fabrication « 412 » et modif. du diamètre du bobinage.	A02	Tous produits		S30/09 - S22/11	Fabrication « 412 ».	01
114/2010	S02/12	Modification des stéatites et du montage de la résistance.	A03	Tous produits	114/2010	S23/11 - S15/16	Modification des stéatites et du montage de la résistance.	02
115/2012	S02/14	Ajout gaine silicone, changement nature de fil pour S136AA2072 & S136AA2073.	A04	Solaris 212-218	41/2015	S16/16 -	Modifications du commutateur sur Solaris 212-218	03
41/2015	25/04/16	Modification du commutateur sur Solaris 212-218 Ajout ref S133BB0016 pour ind 03	A05					
41/2015	26/06/17	Modification du commutateur sur Solaris 206 Ajout ref S133BB0017 pour ind 03	A06					
43/2017	24/07/17	Retour à l'indice 02 pour la ref. Solaris 206, suppression du commutateur ref. S133BB0017	A07					