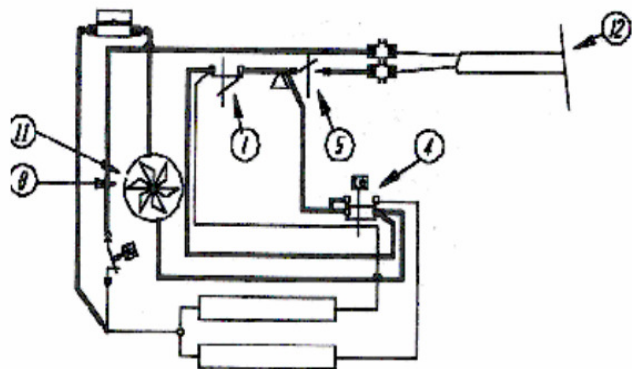
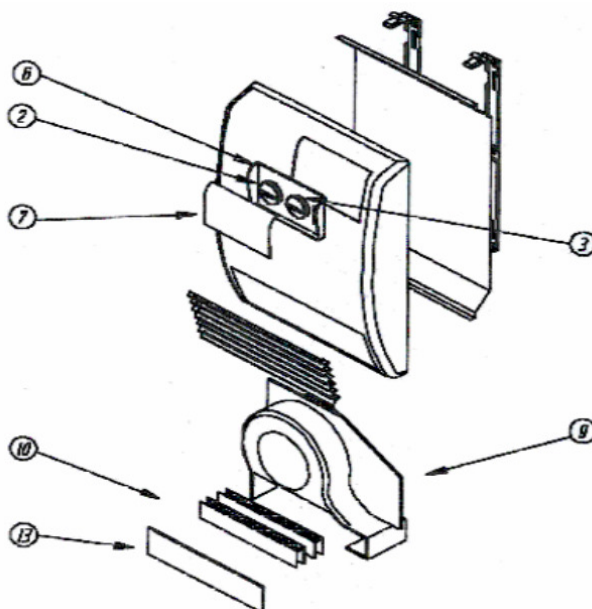


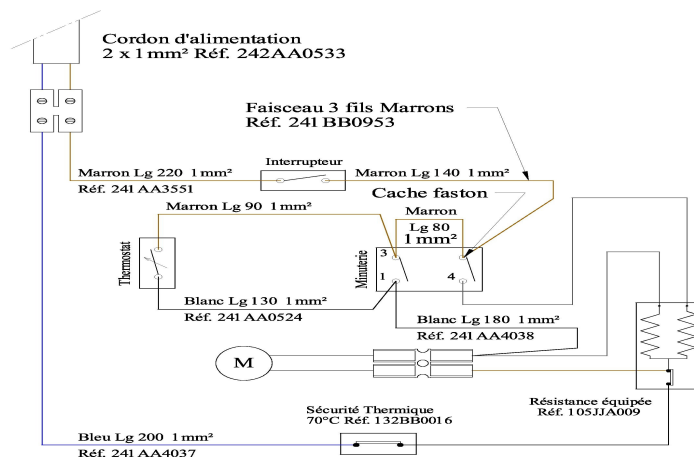
SOUFFLANT VAILLANCE VMI 20

Fiche N° SAV 05 0025 D

Série commerciale	Série type
A687660	A687660 (00)
A687660	A687660 (01) (02)



Indice (00)



Indice 01

Rep	Désignation	Référence	Ind. prix	Rep.	Désignation	Référence	Ind. prix
1	Thermostat	S131BB0842	M6	8	Turbine	S122BB0063	E6
2	Bouton de réglage	S323BB0494AJ	B3	9	Volute reprise	S321EE0575	C9
3	Bouton de réglage	S323BB0494AJ	B3	10	Résistance 2 x 1000W équipée pour modèle A687660 (00)	S105JJA006	B10
4	Minuterie 60 min	S133CC0059	D9		Résistance 2 x 1000W équipée pour modèle A687660 01	S105JJA009	A10
5	Interrupteur unipolaire	S133AA0083	E3	11	Moteur équipé	S121BB0075	G9
6	Pupitre (thermostat + minuterie)	S321EE0571	K5	12	Cordon d'alimenta°. 800mm-2x1mm ²	S242AA0533	F4
7	Capot	S321EE0577	M3	13	Couvercle résistance	S321EE0560	H3
				14	Sécurité thermique 70°C Otter pour modèle A687660 01	S132BB0016	F6

**SOUFFLANT
VAILLANCE
VMI 20**

Fiche N° SAV 05 0025 D

Série commerciale	Série type
A687660	A687660 (00)
A687660	A687660 (01) (02)