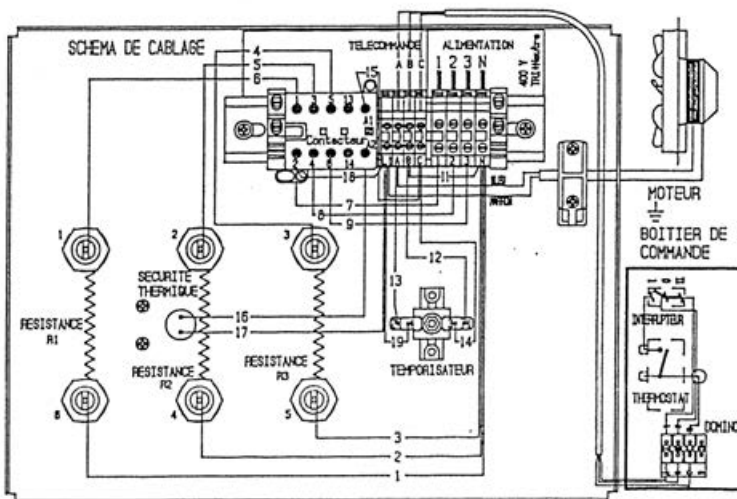
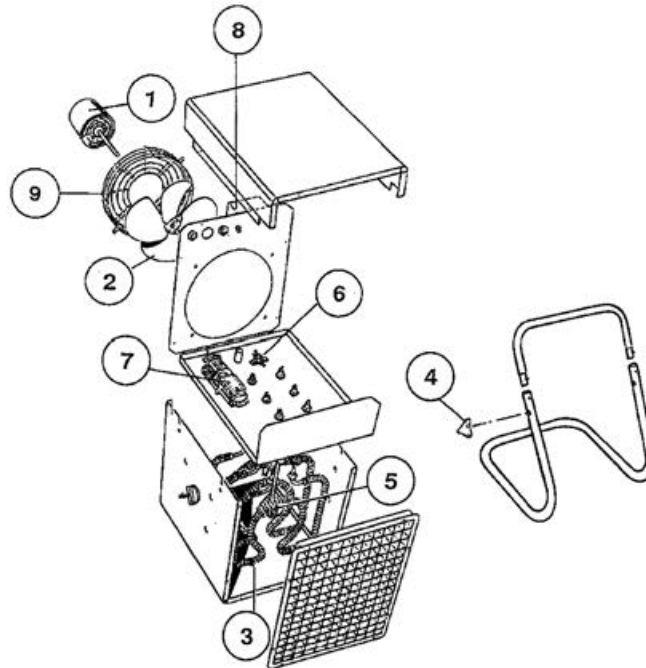


# Batterie électrique Aérotherme Mobile VENTAIR 26-29

Fiche N° SAV R0126 A01

Série commerciale	Série type
A750703 A750704	A750703 A750704



Les chiffres entre parenthèses correspondent aux quantités par appareil.

Rep	Désignation	Références	Ind Prix
1	Moteur pour 6kW	S121AA0013	I13
	Moteur pour 9kW	S121AA0027	C14
2	Hélice pour 6kW	S123BB0009	E8
	Hélice pour 9kW	S123BB0016	A9
3	Résistance 2000W 230V (3)	S113JJE002	L13
	Résistance 3000W 230V (3)	S113NNE003	D14
4	Bouton poignée	S321CC0119	J7
5	Sécurité thermique 100°C	S132AA0185	H4
6	Relais thermique	S135AA0011	E11
7	Contacteur	S135AA0003	D13
8	<b>Boîtier de télécommande</b>	<b>Cf.: A750728</b>	/
9	Panier pour 6kW	S305ABB003	H11
	Panier pour 9kW	S305ABB004	K11