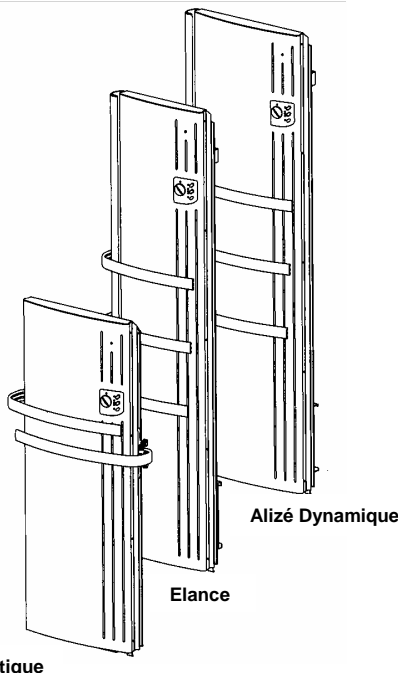


ALIZE - ELANCE

Radiateur Sèche - Serviettes Statique & Dynamique



Alizé Statique

Elance

Alizé Dynamique

***Manuel d'utilisation
Installation et bon de garantie***
(à lire attentivement avant toute opération et à conserver)



AIRELEC

AVANT PROPOS :

- Vous venez d'acquérir ce radiateur sèche serviettes **Alizé et/ou Elance** d' **Airélec** et nous vous remercions de ce choix, témoignant ainsi de votre confiance.
- Cet appareil a été étudié, conçu et réalisé avec soin pour vous donner entière satisfaction.
- Il est important de bien lire cette notice en entier avant l'installation et la mise en route de votre appareil.
- Il est recommandé de conserver cette notice, même après installation de votre appareil

- Sommaire -

- 1. - Caractéristiques**
- 2. - Recommandations de mise en place**
- 3. - Installation et fixation**
- 4. - Raccordement électrique**
- 5. - Fonctionnement**
- 6. - Sécurité Thermique**
- 7. - Accessoires**
- 8. - Entretien**

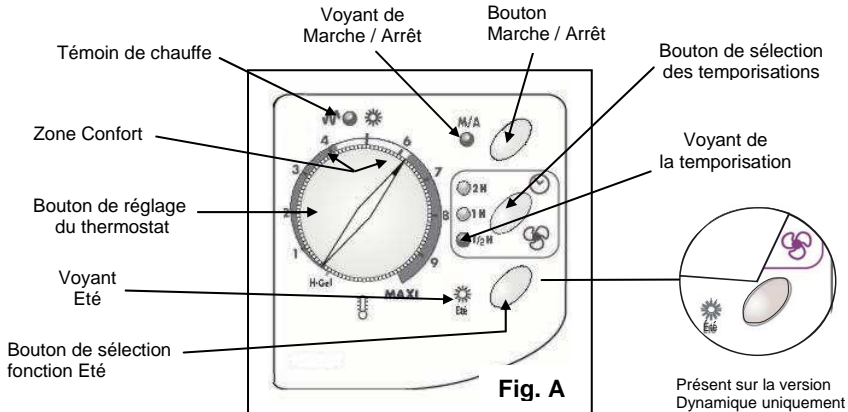
*Preuve de qualité, ce produit fabriqué en France
répond aux normes harmonisées européennes.
Marque NF Règlement particulier R89
Organisme certificateur : AFNOR
Tour Europe Cedex 07 92049 PARIS la Défense*

1. CARACTERISTIQUES

✓ CE RADIATEUR SECHE SERVIETTES EST UN APPAREIL :

- Classe II, 
- IP24.
- Tension : 230V~

✓ LES COMMANDES COMPRENNENT :



· Un thermostat d'ambiance électronique programmable : l'appareil obéit, par fil pilote, aux ordres Conf., Eco., Conf-1, Conf-2, Hors - Gel., Arrêt.

REFERENCES	PUISSANCE TOTALE (W)	PUISSANCE RAYONNANTE (W)	PUISSANCE VENTILEE (W)	MODELE DE BARRE (voir ci-dessous)	INTENSITE (A)	LARG (mm)	HAUT (mm)	EPAIS. App. + Dos. (mm)*	POIDS (kg)
A689041	500	500	-	B - C	2.2	404	1058	102 + 30	16.5
A689042	750	750	-	B - C - C	3.3		1472		22.5
A689043	1000	400	600	C - D	4.3	429	1058	108 + 60	22.0
A689045	1500	600	900	C - D - D	6.5		1472		28.0
A689047	2000	750	1250	C - D - D	8.7		1472		28.0
A689053	1000	400	600	G - H - H	4.3	344	1472	108 + 60	25.0
A689055	1500	600	900	G - H - H	6.5		1472		25.0

✓ LES ACCESSOIRES FOURNIS :

REFERENCE	MODELE BARRE	(L) x (E) * en mm
A689141	Barre B	467 x 55
A689142	Barre C	467 x 70
A689143	Barre D	467 x 85
A689145	Barre G	382 x 71
A689146	Barre H	382 x 86
A689146	Jeu de 2 patères	

*Largeur totale de la barre et épaisseur complémentaire par rapport à la façade de l'appareil

2. RECOMMANDATIONS DE MISE EN PLACE

En règle générale, cet appareil se place de façon à ce que la chaleur produite brasse le maximum du volume d'air. L'appareil doit être raccordé à un poste fixe et suivant les prescriptions en vigueur.

L'appareil ne doit pas être installé sous une prise de courant.

Il doit être installé de façon à ce que les interrupteurs et autres dispositifs de commande ne puissent pas être touchés par une personne se trouvant dans la baignoire ou dans la douche.

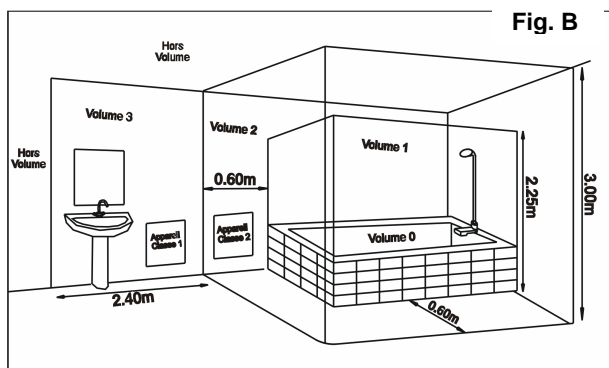


Fig. B

Volume de protection
Fig. B

Cet appareil peut être installé dans les volumes 2 ou 3, en se conformant aux exigences de la norme NFC 15-100

Installation des appareils

L'installation électrique doit être conforme aux exigences de la norme NFC 15-100.

Cet appareil Classe II ne se raccorde pas à la terre.

➔ IMPORTANT : NE PAS COUVRIR L'APPAREIL

Si l'appareil est recouvert, il y a risque de surchauffe. Il est donc formellement interdit de couvrir ou d'obturer les grilles d'entrée ou de sortie d'air au risque d'incidents ou de dégradations de l'appareil.

Eviter le positionnement en allège d'une fenêtre, derrière les rideaux, les portes, ou sous une bouche d'extraction d'air. Respecter les distances minimales d'installation au sol, aux parois, aux meubles, etc...

Fig. C.

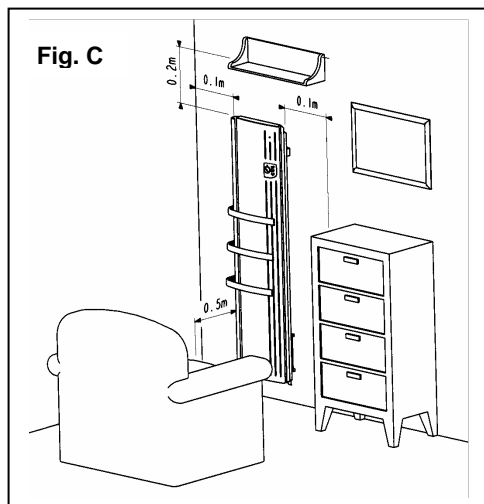


Fig. C

3. INSTALLATION ET FIXATION

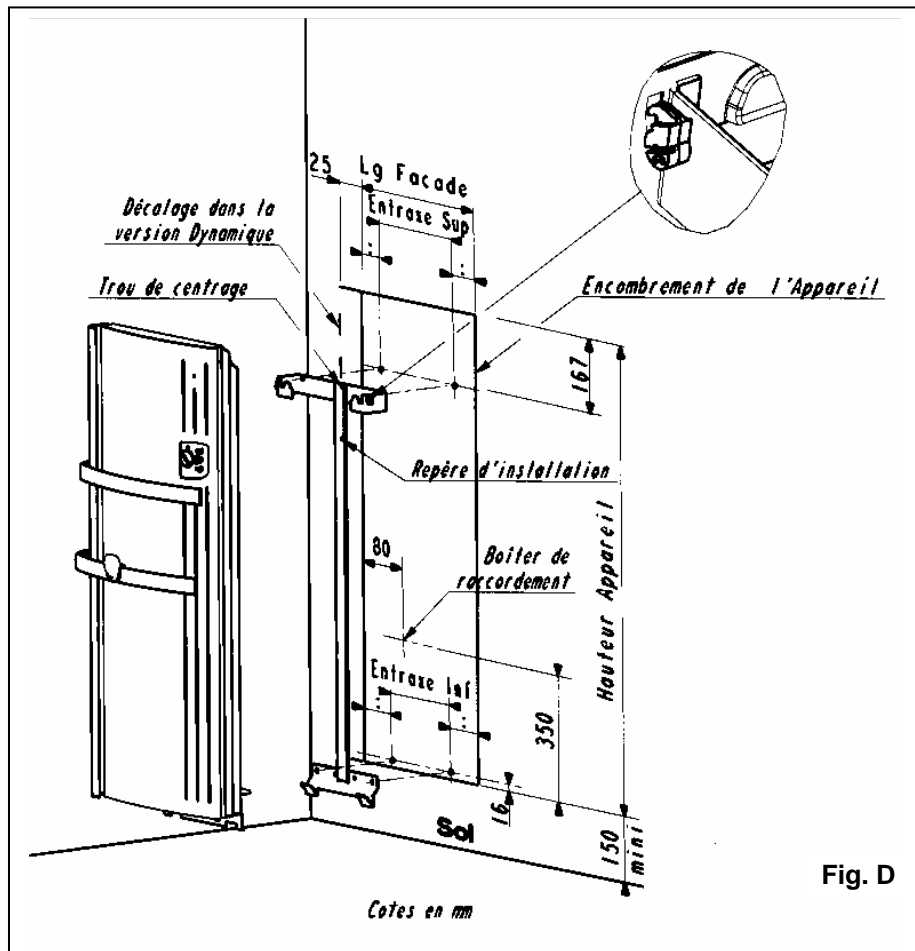


Fig. D

	Référence	Lg façade mm	Ht Appareil mm	Entraxe Sup mm	Entraxe Inf. mm
Alizé Statique	A689041	404	1058	280	200
	A689042		1472		
Alizé Dynamique	A689043	404 + 25	1058	280	280
	A689045		1472		
	A689047		1472		
Elande Dynamique	A689053	319 + 25	1472	195	115
	A689055				

Le dossieret vous sert de gabarit de pose ; pour effectuer cette opération : placer le dossieret de l'appareil sur la paroi et au sol ; pointer à l'aide du trou de centrage. Celui-ci vous servira comme repère d'installation - (Fig. D).

A l'aide de cette marque, positionner le dossieret au niveau du repère d'installation et pointer sur la paroi les 2 trous de fixation du haut du dossieret et les 2 trous du bas (**Fig. D**).

Percer, cheviller les 4 trous et fixer le dossieret sur la paroi à l'aide de 4 vis (diam.6mm max.) en s'assurant de l'orienter dans le bon sens et à la bonne hauteur.

Raccorder et accrocher l'appareil au dossieret, puis verrouiller avec les 2 verrous du dossieret supérieur.

L'espace minimum entre le sol et le bas de l'appareil doit être respecté. Un espace de 100mm minimum doit être laissé de chaque côté de l'appareil (**Fig. D**).

Dans le cas d'un revêtement mural posé sur mousse, il faut prévoir entre le dossieret et le mur, une cale d'une épaisseur égale à celle de la mousse (pour éviter d'obstruer les bouches d'entrée et de sortie d'air).

4. RACCORDEMENT ELECTRIQUE

L'installation doit comporter un dispositif de coupure omnipolaire ayant une distance d'ouverture des contacts d'au moins 3mm.

L'alimentation électrique doit être protégée par un dispositif différentiel résiduel de courant assigné au plus égal à 30 mA., conformément aux prescriptions de la norme NFC15-100.

Le raccordement électrique ne nécessite pas le démontage de l'appareil.

Utiliser le câble souple (3X1ou1.5mm² AO5 VVF) monté d'origine et le raccorder au réseau par l'intermédiaire d'une boîte de raccordement (fil marron = phase, fil bleu = neutre et fil noir = pilote).

Ce fil noir est destiné à être raccordé à un programmeur de chauffage, dans le but de faire varier le rythme de fonctionnement de l'appareil, selon l'occupation ou l'inoccupation des lieux ; dans le cas d'une installation sans programmeur, il est inutilisé. Dans cette situation, il est recommandé de l'isoler de tout contact électrique au moyen d'un domino.

⇒ IMPORTANT :

Ce fil noir ne doit en aucun cas être raccordé à une borne de terre ou fil VERT/JAUNE.

Si le câble d'alimentation est endommagé, il doit être remplacé par le fabricant, son service après vente ou une personne de qualification similaire afin d'éviter un danger.

Vérifier le serrage correct des fils dans les bornes de la boîte de raccordement.

Toutes les interventions sur nos appareils doivent être effectuées hors tension et par un personnel qualifié et agréé.

Si l'installation de chauffage est programmée par fil pilote, lors d'une intervention sur ce matériel, couper l'alimentation de ou des appareils concernés ainsi que du ou des fils pilotes.

Mode	Signal à transmettre	Mesure par rapport au neutre
Confort	—	0 Volt
Eco	— — —	230 Volts
Hors gel	— —	115 Volts Négatif
Arrêt	— —	115 Volts Positif
Conf. -1	3s 300s M	230 Volts / 3s
Conf. -2	7s 300s M	230 Volts / 7s

➔ **NOTA** : - Les ordres de programmation sont distribués par les signaux suivants, mesurés par rapport au Neutre.

- **Respecter le sens de branchement** : **MARRON = PHASE**,

BLEU = NEUTRE, NOIR = FIL PILOTE

5. FONCTIONNEMENT

La régulation électronique de cet appareil a été conçue pour vous donner le maximum d'économie.

✓ **Mise en marche de l'appareil**

- **Réglage de la température Confort** :

- Mettre le bouton de réglage du thermostat sur la position ☀ (zone de confort comprise entre 4.1/4 et 6.1/4). Appuyer sur le bouton Marche / Arrêt (moins d'une seconde) Rep.1 Fig. E. Le voyant Rep.2 Fig. E s'allume ainsi que le témoin de chauffe Rep.3 Fig. E.

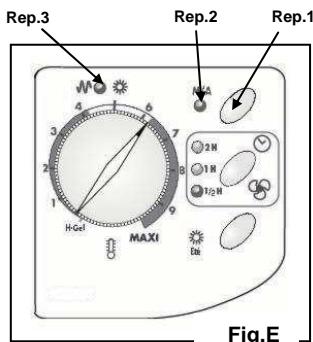


Fig.E

- Fermer les portes de communication de la pièce, attendre quelques heures pour que la température se soit stabilisée à la valeur souhaitée.

- Si la température obtenue ne vous convient pas, augmenter ou diminuer la valeur de la consigne d'un quart de point avec le bouton de réglage.

- Attendre de nouveau quelques heures pour vérifier la valeur de la température de confort.

➔ **NOTA** : - Pour éteindre l'appareil, appuyer sur le bouton Marche / Arrêt (moins d'une seconde) Rep.1 Fig. E. Le voyant Rep.2 Fig. E s'éteint.

- Une fois la température réglée, **NE PAS TOUCHER** au bouton de thermostat, agir uniquement sur le bouton Marche/Arrêt.

✓ Choix de 3 plages de temporisation de l'appareil :

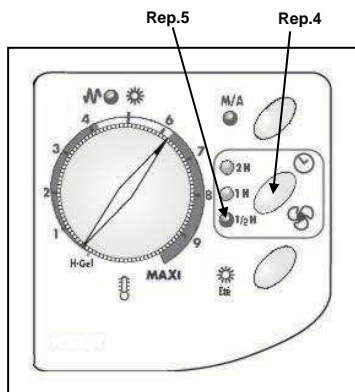


Fig. F

Pour un apport immédiat de chaleur ou séchage plus rapide, vous pouvez utiliser l'une des 3 plages de temporisation de l'appareil.

Mettre l'appareil en Marche (voir chapitre précédent page 7) avant d'effectuer cette opération.

Des appuis successifs sur le bouton de sélection de la temporisation Rep.4 Fig. F vous permettent de choisir le temps sélectionné. Le voyant allumé de la temporisation Rep.5 Fig. F vous indique la durée choisie ou arrêt si le voyant est éteint.

La plage de temporisation (minuterie) engage le fonctionnement de la puissance totale de l'appareil en marche forcée non régulée pendant la durée affichée par l'utilisateur (1/2h – 1h – 2h).

A la fin de sa temporisation, l'appareil reviendra à sa position initiale soit en chauffe par régulation ou non (voyants Rep.2 & 3 Fig. E allumés).

✓ Choix de la position Eté (Ventilation ambiante

– Appareil avec ventilation) :

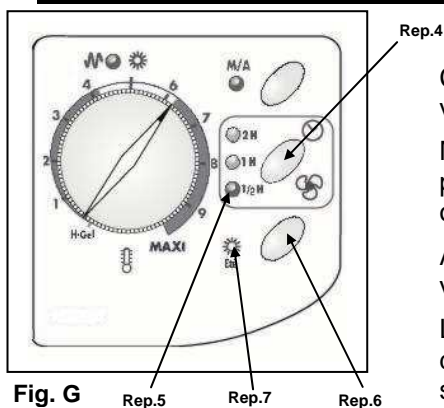


Fig. G

Cette fonction vous permet d'obtenir une ventilation ambiante (Eté).

Mettre l'appareil en Marche (voir chapitre précédent page 7) avant d'effectuer cette opération.

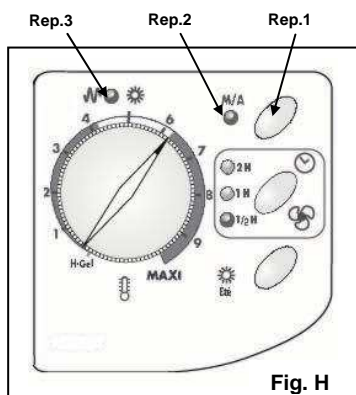
Appuyez sur le bouton Eté Rep.6 Fig. G, le voyant Rep.7 Fig. G s'allume.

L'utilisation de ce mode est temporisée par défaut à ½ heure. Le voyant Rep.5 Fig. G s'allume.

Par appuis successifs sur le bouton Rep.4 Fig. G, vous pouvez sélectionner 1h ou 2h ou arrêt de la ventilation ambiante (voyant éteint).

A la fin de sa temporisation, les voyants marche et Eté restent allumés. Si besoin appuyer de nouveau sur le bouton Rep.4 Fig. G pour réenclencher la ventilation ambiante – sinon, appuyer sur le bouton Marche/Arrêt Rep.1 Fig. E pour éteindre l'appareil.

✓ Cas particulier : Appareil avec ventilation



Pour un apport immédiat et supplémentaire de chaleur, vous pouvez utiliser l'appareil dans sa puissance totale régulée c'est-à-dire rayonnement de la façade + ventilation chaude. Pour cela :

Mettre l'appareil en marche (voir chapitre page 7) avant d'effectuer cette opération.

- Appuyer sur le bouton Marche / Arrêt (3 secondes environ) Rep.1 Fig. H. Le voyant Rep.2 Fig. H clignote et le témoin de chauffe Rep.3 Fig. H s'allume. L'appareil est en marche réglée : rayonnement ou rayonnement + ventilation chaude.

- Pour arrêter ce mode de fonctionnement, appuyez de nouveau sur le bouton Marche / Arrêt (3 secondes) Rep.1 Fig. H. Le voyant Rep.2 Fig. H cesse de clignoter et reste allumé : l'appareil reste en marche.

- Pour arrêter complètement l'appareil, appuyer de nouveau sur le bouton Marche / Arrêt (moins d'une seconde) Rep.1 Fig. H. Les 2 voyant Rep.2 et 3 Fig. H s'éteignent.

➤ **Nota** : En cas de coupure de courant, le sèche – serviettes garde en mémoire la dernière configuration choisie ainsi que le temps restant de la temporisation sélectionnée.

UTILISATION DU MODE 6 ORDRES PAR FIL PILOTE.

Si votre installation est gérée par un gestionnaire du type Tempo d'EDF, les abaissements de Conf.-1 ou Conf.-2 se feront sur ordre de cette centrale, selon la période tarifaire.

Les 6 ordres sont Conf., Eco., Conf.-1, Conf.-2, Hors –Gel, et Arrêt.

* **Conf.-1** provoque un abaissement de la température de -1°C par rapport à la position Confort.

* **Conf.-2** provoque un abaissement de la température de -2°C par rapport à la position Confort.

REMARQUES :

- Les fonctions Conf.-1 et Conf.-2 permettent de diminuer les consommations électriques par l'intermédiaire d'une Centrale de Programmation réalisant de la gestion tarifaire avec les contrats du type TEMPO d'EDF.

- **Votre appareil étant équipé d'un thermostat électronique 6 ordres : les changements commandés par le gestionnaire et le programmeur ne sont pas immédiats : il faut attendre environ 15 secondes avant leur prise en compte.**

6. SECURITE THERMIQUE

Le fonctionnement de l'appareil est **protégé par une sécurité thermique** à réarmement manuel :

✓ EN CAS D'UTILISATION ANORMALE :

- Une **sécurité arrête** le fonctionnement du **panneau rayonnant**. Après retour aux conditions normales de fonctionnement **appuyer** sur le **bouton de réarmement** Rep.4 Fig. K (à l'aide d'une pointe de stylo par exemple) pour remettre en service instantanément. (*version statique & dynamique*)

✓ Pour la version Dynamique :

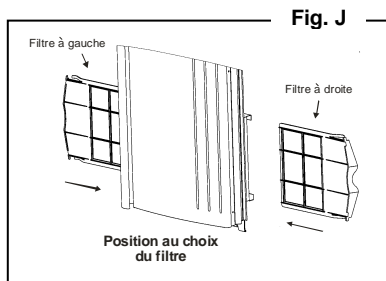
Cet appareil est équipé d'un filtre anti-poussières placé à l'entrée d'air du circuit de ventilation pour interdire le cheminement des poussières, des fibres, vers le moteur (Fig. J).

En cas d'encrassement du filtre, une sécurité intégrée arrête le fonctionnement de **la ventilation**.

Le filtre étant accessible en bas et sur le coté de l'appareil, sa mise en place s'effectue indifféremment à gauche ou à droite de l'appareil (Fig. J).

Après nettoyage par aspiration ou brosse, remettre le filtre en place.

Pour remettre en marche, il est nécessaire de couper l'alimentation générale de l'appareil quelques instants, avant la remise en service.

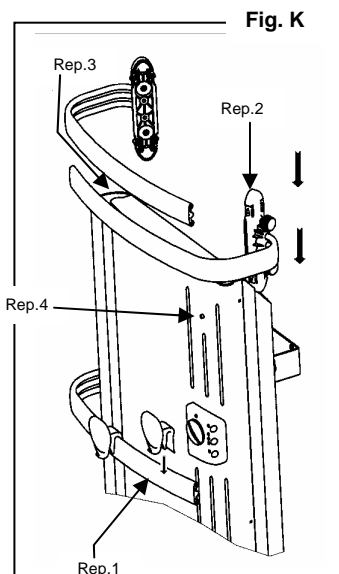


7. ACCESSOIRES

Deux barres (petit modèle : hauteur 1058mm) ou trois barres (grand modèle : hauteur 1472mm) porte-serviettes sont fournies pour l'utilisation en fonction sèche - serviettes (salle de bains, cuisine). Leurs mises en place s'effectuent indifféremment à gauche ou à droite, dans les glissières situées sur les côtés droit ou gauche de l'appareil (Rep.2 & 3 Fig. K).

Deux patères sont fournies pour accrocher les gants, peignoirs en salle de bains, les vêtements de pluie en hall d'entrée, elles se fixent sur les barres de l'appareil. Engager le crochet de l'accroche torchon sur la barre (Rep.1 Fig. K).

NOTA: L'usage des barres et des patères est limité à supporter le poids de vêtements et de linge.



8. ENTRETIEN

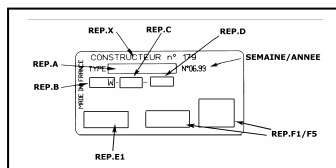
Pour conserver les performances de l'appareil, il est nécessaire d'effectuer régulièrement un dépoussiérage de l'intérieur de celui-ci en passant l'aspirateur sur les grilles de l'appareil.

Pour enlever la poussière, utiliser un chiffon doux. Pour enlever une tache, humidifier le chiffon.

Ne jamais utiliser de produits abrasifs qui risqueraient de détériorer le revêtement Epoxy Polyester.

- Identification de votre appareil -

Une plaque signalétique est placée en bas et à droite (coté commande) de votre appareil, elle permet de l'identifier.



Elle est composée de :

- La référence complète de l'appareil et son indice de fabrication (**rep.A**) - à préciser pour le SAV
- Sa puissance en Watt (**rep. B**)
- Les certificats de conformités (**rep. E-C-D-F**)
- N° du constructeur (**rep X**)

- NOTES -

Conditions de garantie

La Garantie **Airélec** est strictement limitée au remplacement gratuit ou à la réparation en usine de la pièce ou des pièces reconnues défectueuses. Le constructeur **Airélec** garantit ses appareils de chauffage électrique 2 ANS contre tous vices de fabrication. Dès que l'accord de principe est donné par le constructeur pour le retour des pièces, celles-ci doivent être expédiées franco de port et d'emballage dans les 15 jours. Les frais de démontage et de remontage ne peuvent en aucun cas être à titre de dommages et intérêts pour quelle cause que ce soit. Le constructeur ne peut en particulier être rendu responsable des conséquences directes ou indirectes des défauts tant sur les personnes que sur les biens et il est expressément stipulé par ailleurs que la charge d'installation des appareils ne lui incombe aucunement. La garantie ne peut pas intervenir si les appareils ont fait l'objet d'un usage anormal et ont été utilisés dans des conditions d'emploi autres que celles pour lesquelles ils ont été construits. Elle ne s'appliquera pas non plus en cas de détérioration ou accident provenant de négligence, défaut de surveillance ou d'entretien ou provenant d'une transformation du matériel.

ASSURANCE DU PERSONNEL : En cas d'accident survenant à quel que moment et pour quelle cause que ce soit, la responsabilité du constructeur est limitée à son personnel propre et à sa fourniture.

CONTESTATION : Dans le cas de contestation, quelles que soient les conditions de vente et de paiement acceptées, le tribunal de commerce de Paris sera seul compétent. Les dispositions du présent bon de garantie ne sont pas exclusives du bénéfice au profit de l'acheteur de la garantie légale pour défauts et vices cachés qui s'applique en tout état de cause dans les conditions des articles 1641 et suivants du code civil. Pour satisfaire à votre réclamation, veuillez rappeler les références portées sur la plaque signalétique fixée sur l'appareil.



Bon de garantie

TYPE :

PUISSANCE :

DATE DE
FABRICATION :

DATE DE
MISE EN SERVICE :

Cachet du vendeur

*CET APPAREIL A ETE ETUDIE, CONÇU ET REALISE AVEC SOIN
POUR VOUS DONNER ENTIERE SATISFACTION*



109 Bd Ney 75018 PARIS

Tél. : 01.53.06.28.60 Fax. : 01.42.26.66.05