

**NOTICE TECHNIQUE POUR L'INSTALLATEUR
ET D'EMPLOI POUR L'USAGER**

*Chaudière murale
électrique*

Corps de chauffe en fonte

Gialix

Version C

Régulation par aquastat



PROMOTELEC

Modèles :

*Gialix 6 C - 230V -
(Réf. : A689620)*

*Gialix 12 C - 230V -
(Réf. : A689621)*

*Gialix 18 C - 400V -
(Réf. : A689622)*



Les renseignements figurant dans ce document ne sont pas contractuels,  se réserve le droit de modifier sans préavis les caractéristiques techniques et l'équipement de tous les appareils.

Réf. 1870975/0207178

SOMMAIRE

1	- Présentation	p. 05
	1.1 - Description	p. 05
	1.2 - Encombrements - Raccordements hydrauliques	p. 08
	1.3 - Caractéristiques techniques	p. 09
2	- Installation	p. 10
	2.1 - Emplacement	p. 10
	2.2 - Mise en place de la chaudière	p. 10
	2.3 - Raccordement hydraulique	p. 11
	2.4 - Vanne de mélange	p. 11
	2.5 - Expansion - Soupape de sécurité	p. 11
	2.6 - Antigél	p. 11
	2.7 - Purge	p. 11
3	- Raccordements électriques	p. 12
	3.1 - Intensité absorbée, nombre et section des conducteurs d'alimentation, calibrage des fusibles	p. 12
	3.2 - Bornier de raccordement électrique	p. 15
	3.3 - Raccordement des conducteurs en fonction de la tension d'alimentation	p. 16
	3.4 - Schéma de principe de circuit de commande Gialix 6 C	p. 17
	3.5 - Schéma de principe de circuit de commande Gialix 12 C	p. 18
	3.6 - Schéma de principe de circuit de commande Gialix 18 C	p. 19
	3.7 - Raccordement du circuit de commande	p. 20
	3.8 - Raccordement délesteurs	p. 21
	3.9 - Schémas de câblage	p. 23
	3.10 - Schémas de branchement des thermoplongeurs	p. 30
4	- Schéma de principe hydraulique	p. 32
5	- Circulateur	p. 33
6	- Maintenance	p. 33
7	- Dépannage	p. 34
8	- Pièces Détachées	p. 35

1 - PRESENTATION

1.1 - Description

Gialix se présente sous un ensemble carrossé avec panneau avant démontable permettant l'accès à toutes les parties de l'appareil.

La cuve en fonte isolée est équipée de 1 à 3 résistances électriques blindées inox fixées par une bride démontable accessibles par le dessous de la chaudière.

En partie frontale, elle comporte un tableau regroupant les organes de commande et de régulation ; une platine électrique intégrant les organes de raccordement et de distribution de puissance.

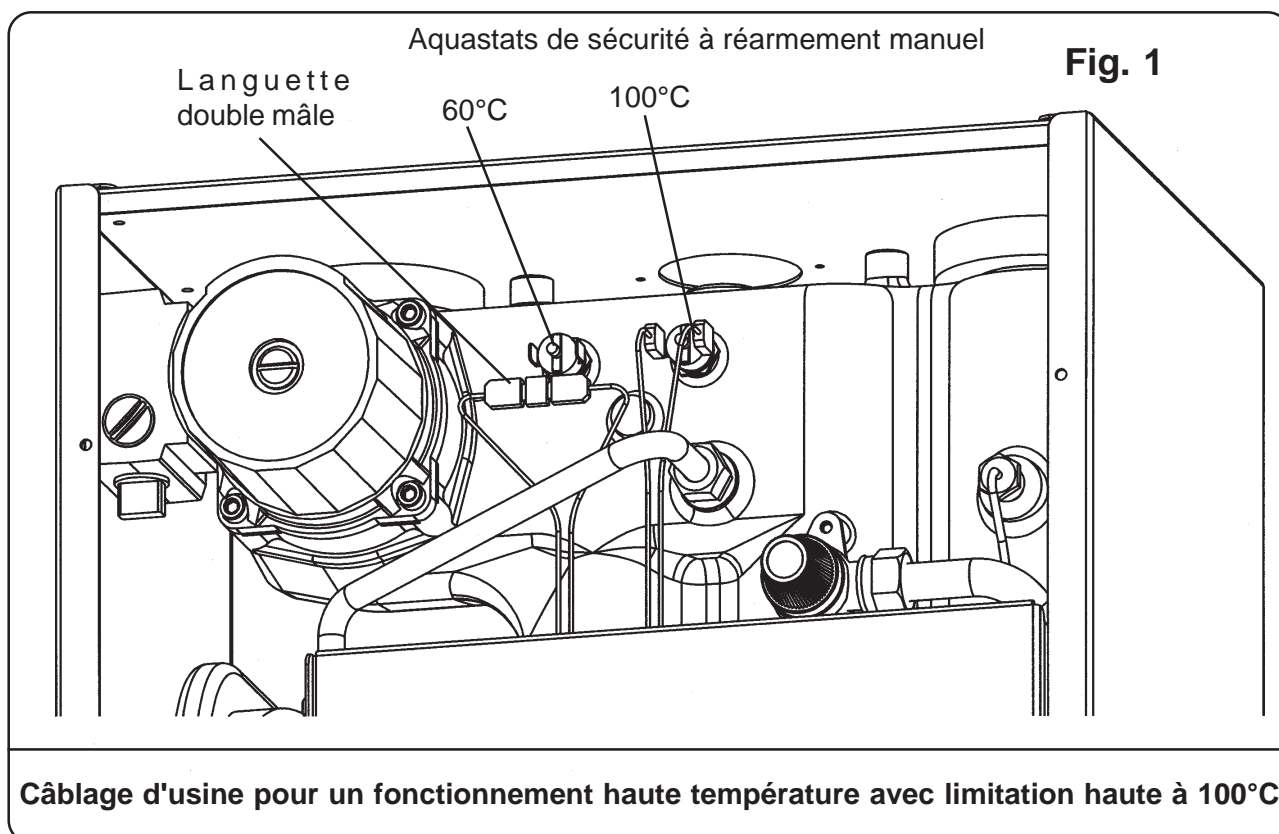
Au-dessus du tableau électrique, elle regroupe tous les organes hydrauliques directement accessibles par l'avant de la chaudière.

1.1.1 - Réglages à effectuer pour une application basse température (circuit plancher chauffant)

La chaudière électrique est livrée pour un fonctionnement haute température 0 à 80 °C avec limitation haute de la température de départ à 100 °C (application radiateur).

Pour un fonctionnement basse température 0 - 50 °C avec limitation haute de la température de départ à 60 °C (application plancher) il suffit de régler l'aquastat de régulation AQR à 50 °C et de connecter l'aquastat de sécurité à 60 °C.

Les 2 aquastats de sécurité sont situés au-dessus du tableau électrique (voir Fig. 1 ci-dessous)



Câblage à réaliser pour un fonctionnement basse température avec limitation haute à 60°C.

1) Déconnecter la languette double mâle et connecter les 2 fils à l'aquastat de sécurité à 60°C.

60°C
100°C
Déconnecter la languette double mâle

2) Modifier la plage de réglage de l'aquastat de régulation AQR :

- Positionner l'axe de l'aquastat sur la position minimum 20°C en le tournant à fond dans le sens inverse des aiguilles d'une montre.
- Oter le bouton de commande (en le tirant vers soi).
- Mettre en place la butée à 50°C (laisser celle à 80°C).
- Mettre le bouton de commande sur l'axe de l'aquastat et vérifier que ce dernier ne peut tourner que dans la plage basse 20 à 50°C.

Axe de l'aquastat
Butée à 80°C
Bouton de commande de l'aquastat de régulation AQR, livré dans la pochette
Butée à 50°C

1.1.2 - Récapitulatif des réglages des aquastats

Application	Aquastat de régulation AQR	Aquastat de sécurité AQS
Plancher chauffant	20 - 50°C	60°C fixe
Radiateurs (réglage usine)	20 - 80°C	100°C fixe

1.1.3 - Equipements complémentaires - Options

- »» Thermostat d'ambiance (TA) pour action sur contacteurs de puissance.
- »» Thermostat d'ambiance avec horloge de programmation hebdomadaire (TH) pour action sur contacteurs de puissance.

Dans le cas d'une installation comportant des robinets thermostatiques et un thermostat d'ambiance, le local où est situé le thermostat d'ambiance devra obligatoirement avoir le ou les radiateurs équipé(s) de robinet(s) manuel(s).

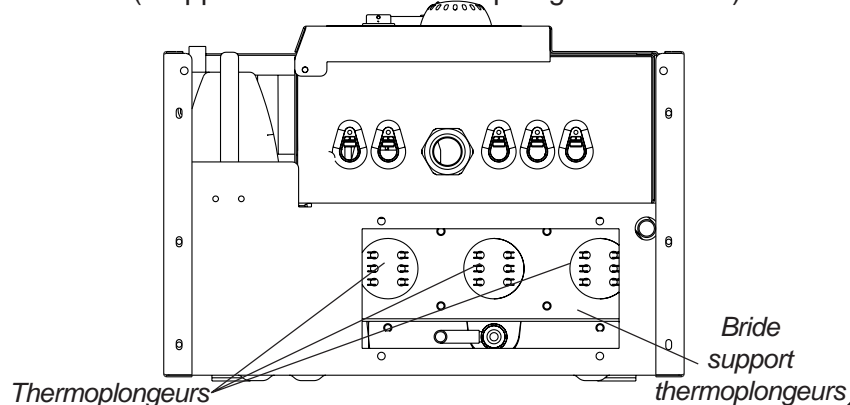
Dans le cas d'un montage "tous robinets thermostatiques", prévoir obligatoirement l'utilisation d'une fonction de bipassage (ex. : vanne différentielle)

1.2 - Encombrements - Raccordements hydrauliques

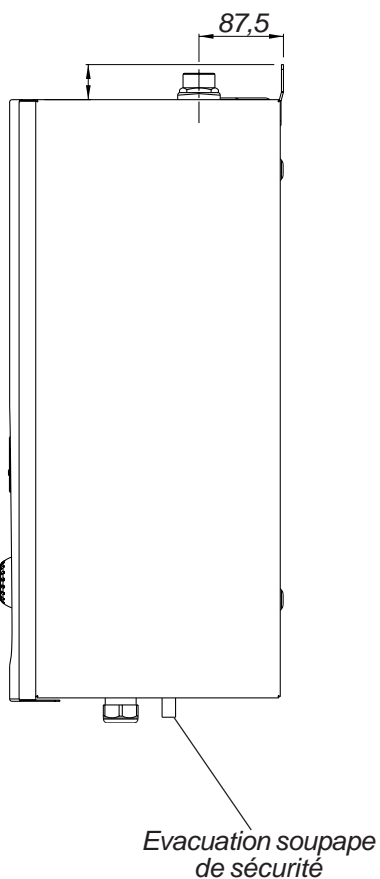
Légendes

- ❶ - Circulateur 3 vitesses
- ❷ - Vase d'expansion 8 litres
- ❸ - Soupape de sécurité 3 bars
- ❹ - Prise pour manomètre
- ❺ - Doigt de gant
- ❻ - Aquastat de sécurité 60°C
- ❼ - Aquastat de sécurité 100°C
- ❽ - Manomètre
- ❾ - Interrupteur Marche / Arrêt
- ❿ - Aquastat de régulation
- ⓫ - Fusible

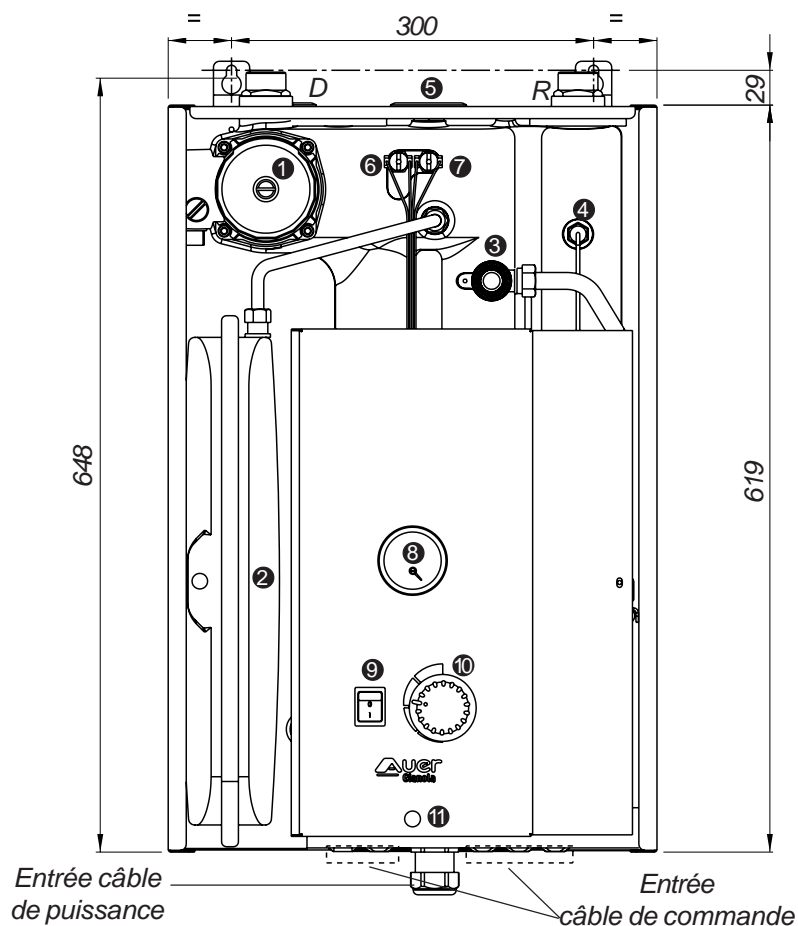
Vue de dessous
(Trappe d'accès aux thermoplongeurs enlevée)



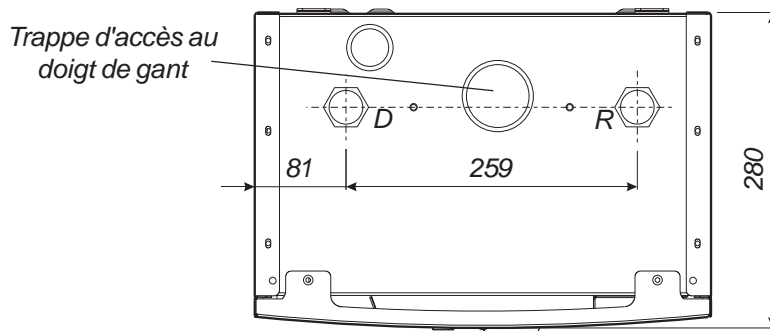
Vue de côté



Vue de face



Vue de dessus



D = Départ chauffage 1" femelle (26/34)
R = Retour chauffage 1" femelle (26/34)

1.3 - Caractéristiques techniques

Désignation	<i>Gialix</i> 6 C	<i>Gialix</i> 12 C	<i>Gialix</i> 18 C
Puissance maximum P1 (câblage d'usine)	6 kW	12 kW	18 kW
Nbre d'étages de puissance	1	2	3
Alimentation 230 V mono 50Hz *	OUI	OUI	NON
Alimentation 230V tri 50Hz *	NON	NON	NON
Alimentation 400V tri 50Hz*	NON	NON	OUI
Ajustement de la puissance * maximum P1 par couplage des thermoplongeurs	230 V mono -	230 V mono P4 = 6kW	400 V tri P4 = 9kW
	-	P3 = 8kW	P3 = 12kW
	P2 = 4 kW	P2 = 10kW	P2 = 5kW
Délestage à distance d'1 ou 2 étages de la puissance maximum	-	6 kW	6 kW ou 12 kW
Capacité en eau	5 l		
Diamètre de raccordement	1" (26/34)		
Pression minimum	0,5 bar		
Pression nominale	2 bar		
Pression maximale	3,0 bar		
Température minimum	20°C		
Température maximum de fonctionnement	80°C (Réglage d'usine) adaptable à 50°C		
Débit d'eau minimum	175	350	500
Débit d'eau nominal	350	700	1000
Débit d'eau maximum	2400 l / h		
Poids	40 Kg	42 Kg	42 Kg
Dimensions	Largeur	405 mm	
	Hauteur	620 mm	
	Profondeur	280 mm	
Classe de protection	IPX1		
Consommation d'entretien à 70°C	3,40 kWh / 24h		

* : voir § 3.3

2 - INSTALLATION

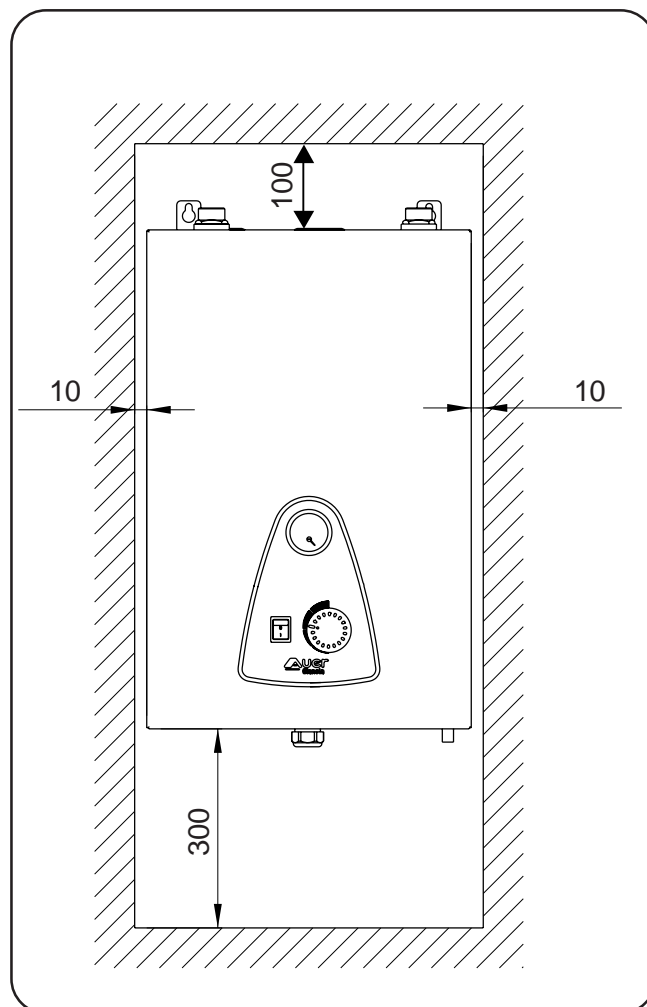
2.1 - Emplacement

La chaudière *Gialix* murale doit être fixée verticalement au mur sur un support résistant au moyen de deux tire-fonds Ø8.

La chaudière doit être située au minimum à 300mm au-dessus de tout obstacle pour permettre le démontage éventuel des thermoplongeurs par le dessous de l'appareil. Elle doit être située à au moins 100mm du plafond pour permettre le raccordement hydraulique.

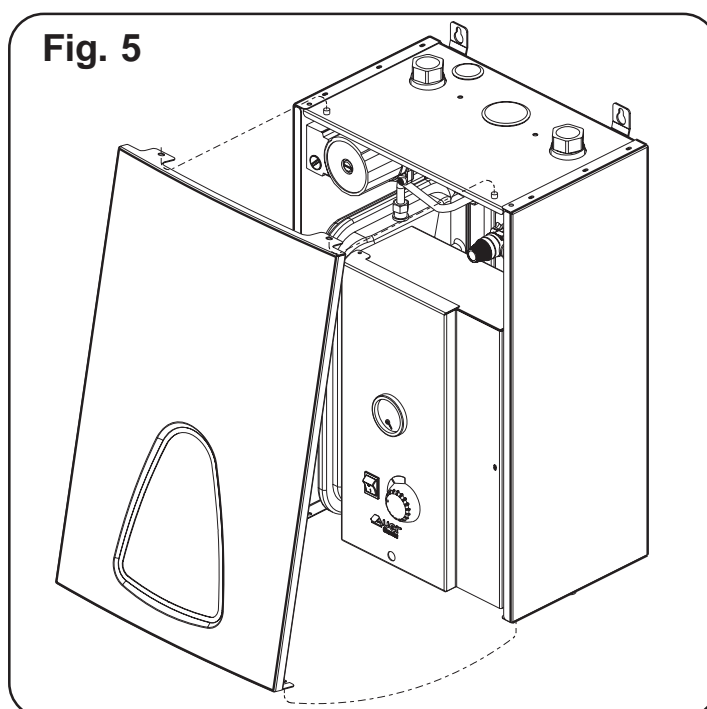
Encastrement :

La chaudière doit être distante d'au moins 10mm des parois latérales.

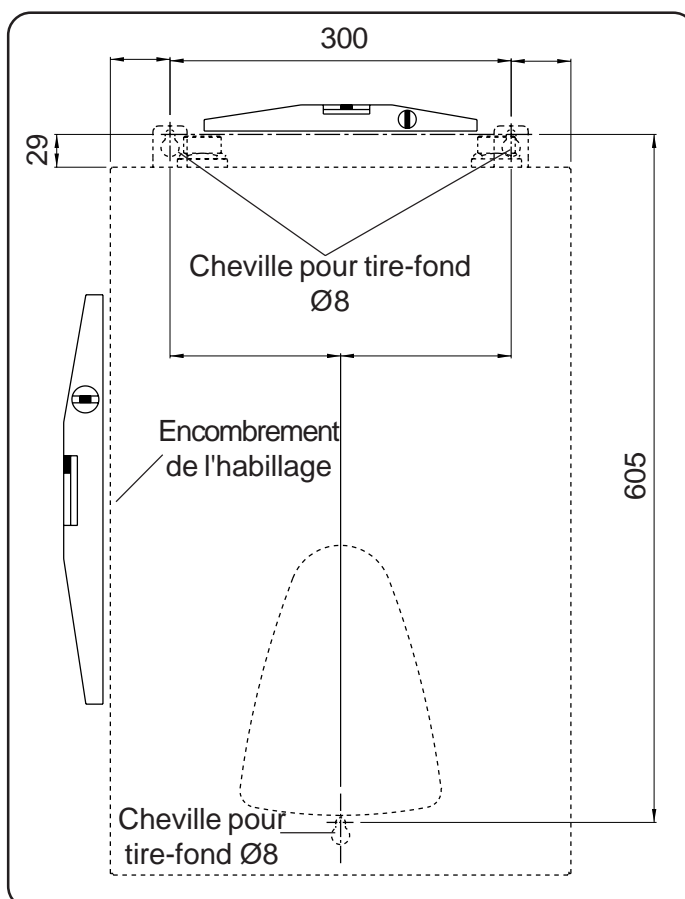


2.2 - Mise en place de la chaudière

2.2.1 - Démontage de la façade avant



2.2.2 - Pose murale



2.3 - Raccordement hydraulique

Départ et retour chauffage se raccordent en partie supérieure de la cuve. Le départ à gauche ; le retour à droite (voir § 1.2).



Utiliser obligatoirement les pièces laiton en place sur les départ et retour chauffage, sans les supprimer.

2.4 - Vanne de mélange

La chaudière *Gialix* murale accepte une température de retour au moins supérieure à la température ambiante du local dans lequel elle réside et ne nécessite en aucun cas l'installation d'une vanne de mélange.

2.5 - Expansion - Soupape de sécurité

L'expansion est assurée par un vase d'expansion sous pression de 8 litres.

L'évacuation de la soupape de sécurité doit être reprise par un entonnoir raccordé à une vidange (voir § 1.2).

2.6 - Antigel

Utiliser exclusivement un éthylène glycolé avec inhibiteur de corrosion.

Le taux glycol doit rester inférieur à 10 %.

2.7 - Purge

Veiller à l'installation, à assurer efficacement la purge aux points hauts de l'installation hydraulique.



Assurer une purge totale de la chaudière avant sa mise en route

3 - RACCORDEMENTS ELECTRIQUES

IMPORTANT

Pendant le transport les connexions électriques peuvent subir un desserrage accidentel.

Pour supprimer tout risque d'échauffement anormal, il faut contrôler la mise en place des connexions à cosses faston.

Les chaudières électriques *Gialix* sont livrées entièrement précâblées d'usine. Il faut toutefois raccorder aux bornes prévues à cet effet :

- l'alimentation générale du circuit de puissance,
- les différents circuits de commande.

La chaudière électrique *Gialix* doit être protégée à l'amont par un combiné omnipolaire (distance minimale de séparation des contacts = 3 mm : EN 60 335-1) avec fusibles ou par un disjoncteur magnéto-thermique calibré selon la puissance de la chaudière.

3.1- Intensité absorbée, nombre et section des conducteurs d'alimentation, calibrage des fusibles

3.1.1 - Intensité absorbée

<i>Gialix</i> murale	Puissance Maximum P1	Intensité absorbée par phase	
		230 V mono	400 V tri
<i>Gialix 6 C</i>	6 kW	26 A	-
<i>Gialix 12 C</i>	12 kW	52 A	-
<i>Gialix 18 C</i>	18 kW	-	27 A

3.1.2 - Nombre et section des conducteurs d'alimentation

IMPORTANT

Respecteur impérativement les règles de l'UTE (Norme C15-100)

La ligne électrique d'alimentation générale du circuit de puissance doit être réalisée en conformité avec les règles de l'UTE (norme C15-100).

La norme C15-100 fixe la section des câbles à utiliser en fonction des courants admissibles.

La norme C15-100 fixe la section des câbles à utiliser en fonction des éléments suivants :

- Nature du conducteur :
 - nature de l'isolant, nombre d'âmes, etc...

- Mode de pose :
 - influence des groupements de conducteurs et câbles,
 - température ambiante,
 - pose jointive ou non jointive,
 - longueur de câbles,
 - etc...

Exemple de détermination selon la norme C15-100 :

Nature du câble : U1000 R02V, pose **non jointive** sur chemin de câble aéré ; température ambiante : 20°C; longueur ≤ 15 m.

<i>Gialix</i> murale	Puissance Maximum P1	Section MINIMALE d'alimentation par phase en mm ² et nombre de conducteurs pour cet exemple			
		230 V mono		400 V tri	
<i>Gialix 6 C</i>	6 kW	Ph = Phase = 6 ² N = Neutre = 6 ²	2 x 6 ² + T *	----	
<i>Gialix 12 C</i>	12 kW	Ph = Phase = 16 ² N = Neutre = 16 ²	2 x 16 ² + T *	----	
<i>Gialix 18 C</i>	18 kW	----		L1 = Phase = 6 ² L2 = Phase = 6 ² L3 = Phase = 6 ² N = Neutre = 6 ²	4 x 6 ² + T *

<i>Gialix</i> murale	Puissance Maximum P1	Section MAXIMALE d'alimentation par phase en mm ² et nombre de conducteurs	
		230 V mono	400 V tri
<i>Gialix 6 C</i>	6 kW	2 x 10 ² + T*	----
<i>Gialix 12 C</i>	12 kW	2 x 16 ² + T*	----
<i>Gialix 18 C</i>	18 kW	----	4 x 10 ² + T*

* : La section du câble de terre doit être égale à la section du plus gros câble d'alimentation.

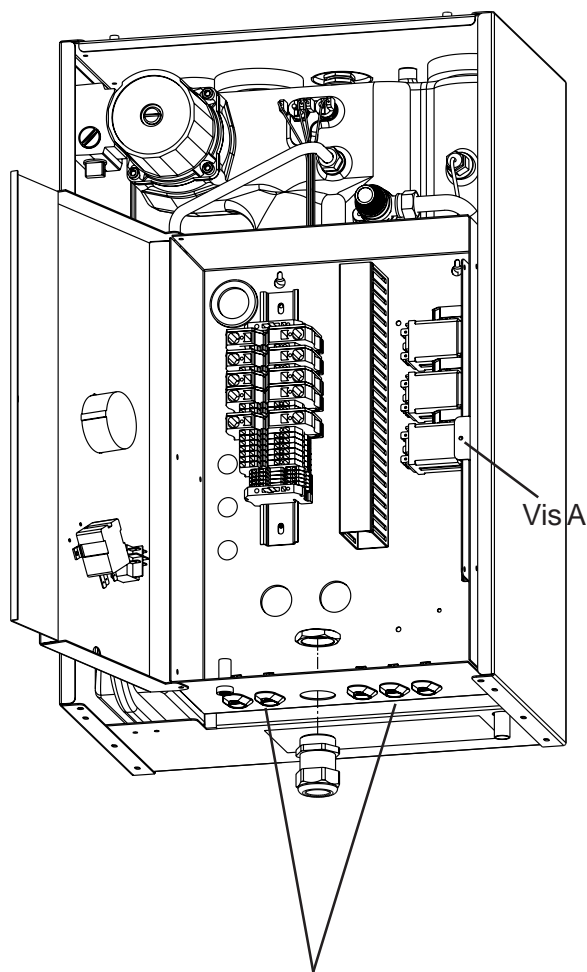
En aucun cas le constructeur ne peut être tenu pour responsable des conséquences dues à un mauvais choix de la section des câbles d'alimentation et des dispositions retenues comme mode de pose.

3.1.3 - Calibrage des fusibles

<i>Gialix</i> murale	Puissance Maximum P1	Calibre des fusibles du sectionneur général	
		230 V mono	400 V tri
<i>Gialix 6 C</i>	6 kW	32 A	----
<i>Gialix 12 C</i>	12 kW	63 A	----
<i>Gialix 18 C</i>	18 kW	----	32 A

3.2 - Bornier de raccordement électrique

Mise en place du presse étoupe (fourni avec la chaudière) **pour entrée du câble d'alimentation de puissance en partie basse.**

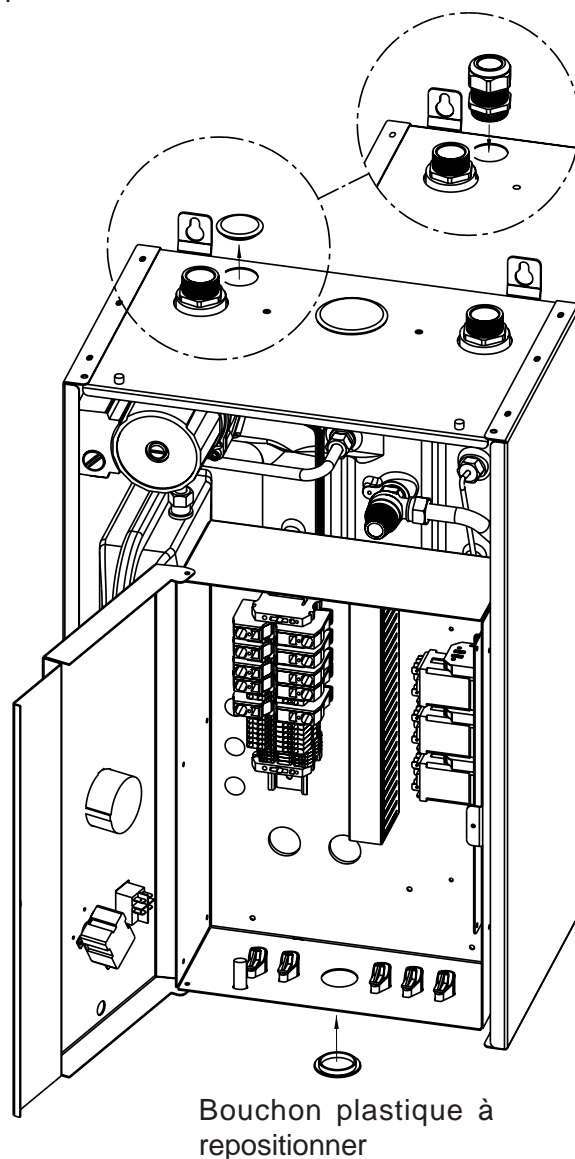


5 entrées par presse-étoupe pour câbles de commande (thermostat d'ambiance ou délestage)

Mise en place du presse étoupe (fourni avec la chaudière) **pour entrée du câble d'alimentation de puissance en partie haute.**

Oter le bouchon plastique en place et le repositionner en partie basse.

ou

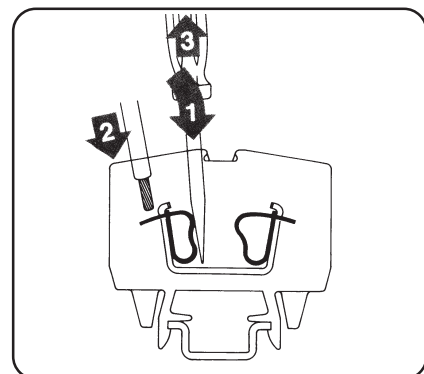


Bouchon plastique à repositionner

Les bornes de raccordement sont des bornes à ressort "CAGE CLAMP", pour la manipulation utiliser :

- Pour les bornes de commande un tournevis à lame 2,5 x 0,4mm
- Pour les bornes de puissance un tournevis à lame 3,5 x 0,5mm ou 5,5 x 0,8mm

- 1 : Introduction du tournevis dans la fenêtre située juste au-dessus ou au-dessous du numéro de repérage en exerçant ensuite un léger bras de levier vers le centre de la borne.
- 2 : Introduction du fil dans la "CAGE CLAMP" ainsi ouverte.
- 3 : Retrait du tournevis

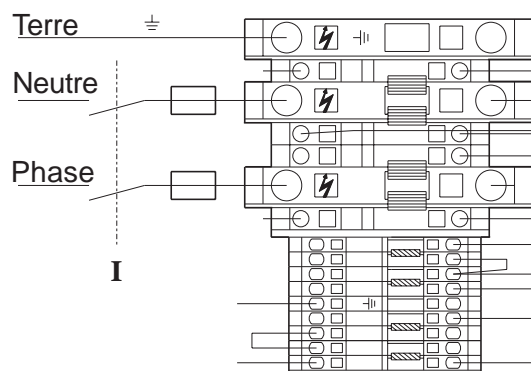


3.3 - Raccordement des conducteurs en fonction de la tension d'alimentation

3.3.1 - *Gialix 6 C* - 230 V mono



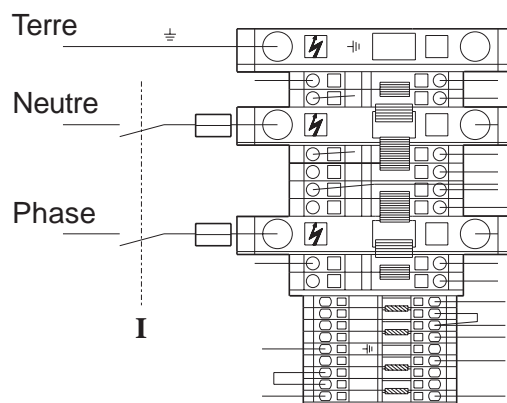
: voir § 3.1 pour définir la section de raccordement et le calibrage de l'interrupteur I avec fusibles ou du disjoncteur magnéto-thermique.



3.3.2 - *Gialix 12 C* - 230 V mono



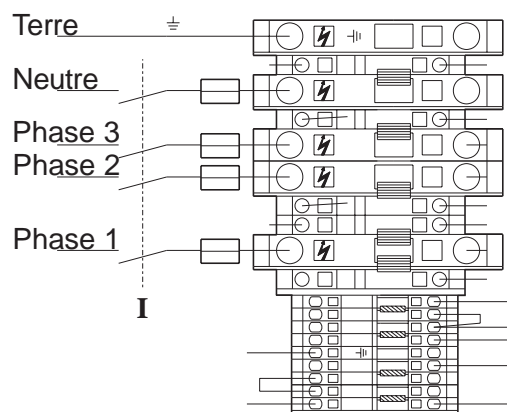
: voir § 3.1 pour définir la section de raccordement et le calibrage de l'interrupteur I avec fusibles ou du disjoncteur magnéto-thermique.



3.3.3 - *Gialix 18 C* - 400 V tri uniquement

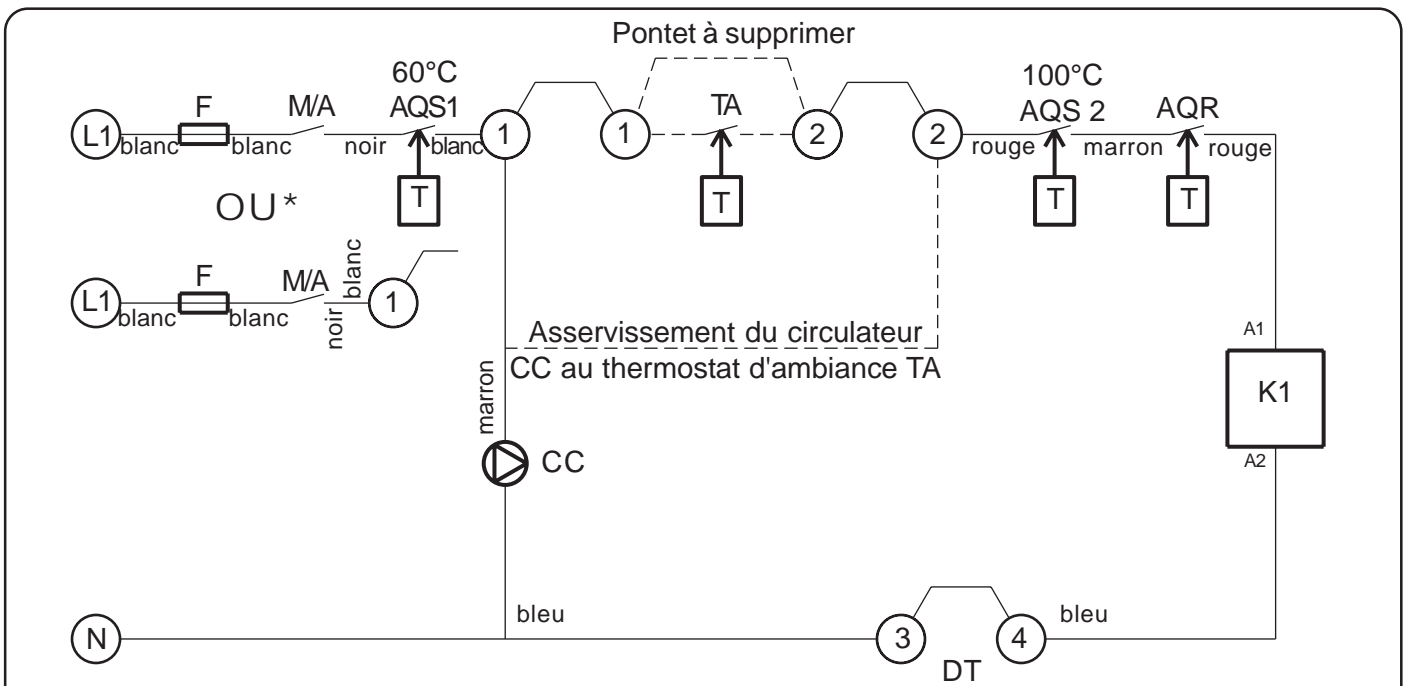


: voir § 3.1 pour définir la section de raccordement et le calibrage de l'interrupteur I avec fusibles ou du disjoncteur magnéto-thermique.



REMARQUE : La longueur du dénudage des fils d'alimentation doit être comprise entre 16 et 17mm

3.4 - *Gialix 6 C* - Schéma de principe du circuit de commande



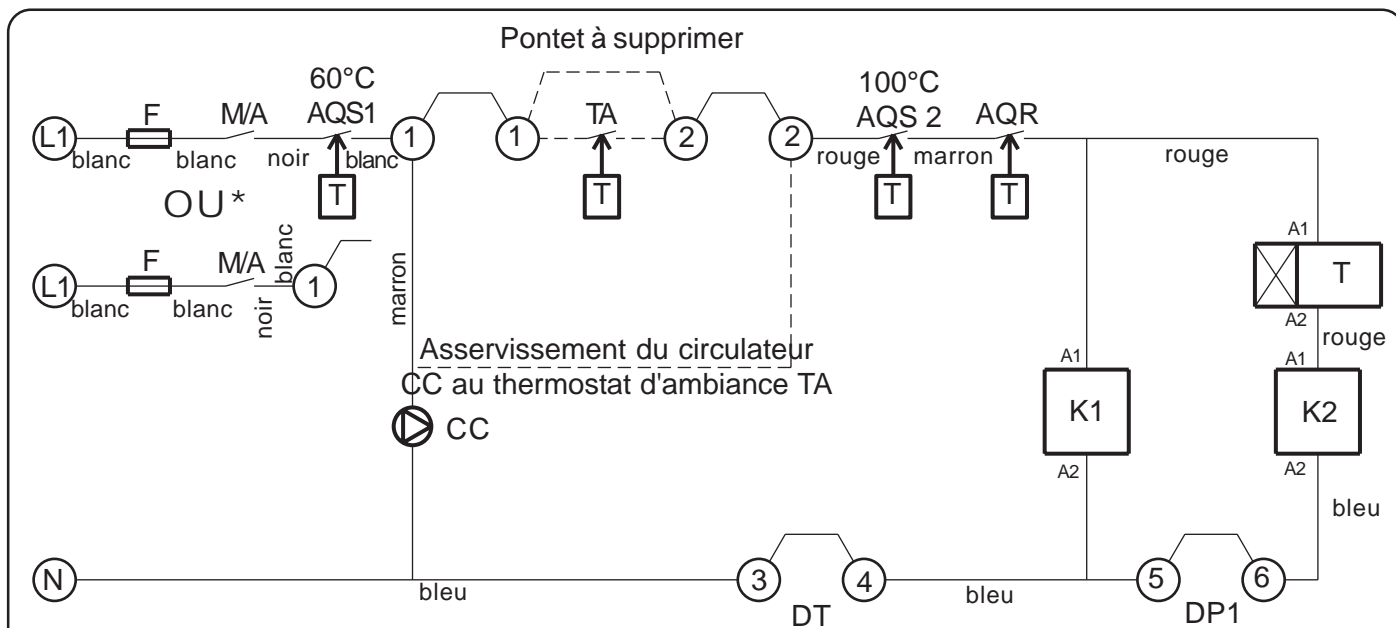
* : voir § 1.1.1 pour une application haute température

Légende :

- L1 : Phase
- N : Neutre
- F : Fusible 4A taille 5 x 20
- MA : Interrupteur Marche / Arrêt
- CC : Circulateur 3 vitesses
- TA : Thermostat d'ambiance (supprimer le pontet existant)
- AQS1 : Aquastat de sécurité 60°C à réarmement manuel
- AQS2 : Aquastat de sécurité 100°C à réarmement manuel
- AQR : Aquastat de régulation 20 - 80°C (modifiable 20 - 50°C)
- K1 : Contacteur de puissance 16A
- DT : Délestage total (supprimer le cavalier)

REMARQUE : Pour un pilotage du circulateur par le thermostat d'ambiance TA, déplacer le fil marron du circulateur arrivant sur la borne 1 et le placer sur la borne 2.

3.5 - *Gialix 12 C* - Schéma de principe du circuit de commande

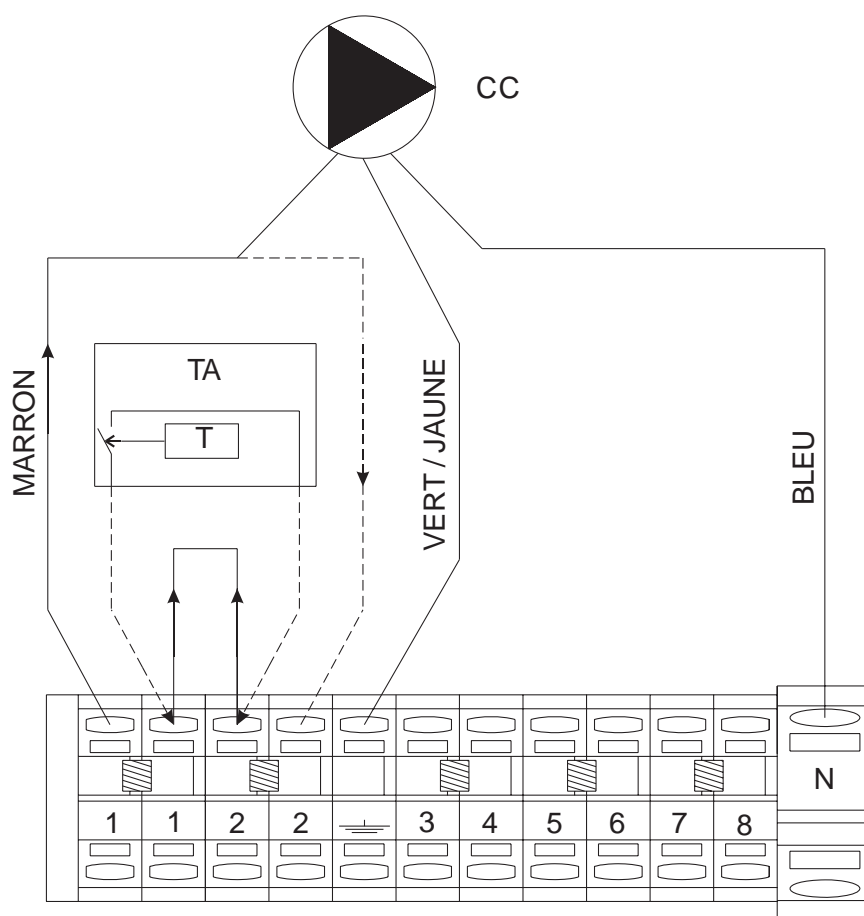


Légende :

L1	:	Phase
N	:	Neutre
F	:	Fusible 4A taille 5 x 20
M/A	:	Interrupteur Marche / Arrêt
CC	:	Circulateur 3 vitesses
TA	:	Thermostat d'ambiance (supprimer le pontet existant)
AQS1	:	Aquastat de sécurité 60°C à réarmement manuel
AQS2	:	Aquastat de sécurité 100°C à réarmement manuel
AQR	:	Aquastat de régulation 20 - 80°C (modifiable 20 - 50°C)
T	:	Temporisation fixe 1 minute
K1 et K2	:	Contacteurs de puissance 16A
DT	:	Délestage total (supprimer le cavalier)
DP1	:	Délestage partiel (supprimer le cavalier)

REMARQUE : Pour un pilotage du circulateur par le thermostat d'ambiance TA, déplacer le fil marron du circulateur arrivant sur la borne 1 et le placer sur la borne 2.

3.7 - Raccordement du circuit de commande



1 - 2 : Thermostat d'ambiance TA (supprimer le pontage existant)

Si thermostat d'ambiance avec résistance anticipatrice, relier le neutre de la résistance à la borne N.

3 - 4 : Délestage total DT (supprimer le cavalier) pour *Gialix 6 C*, *Gialix 12 C* et *Gialix 18 C*

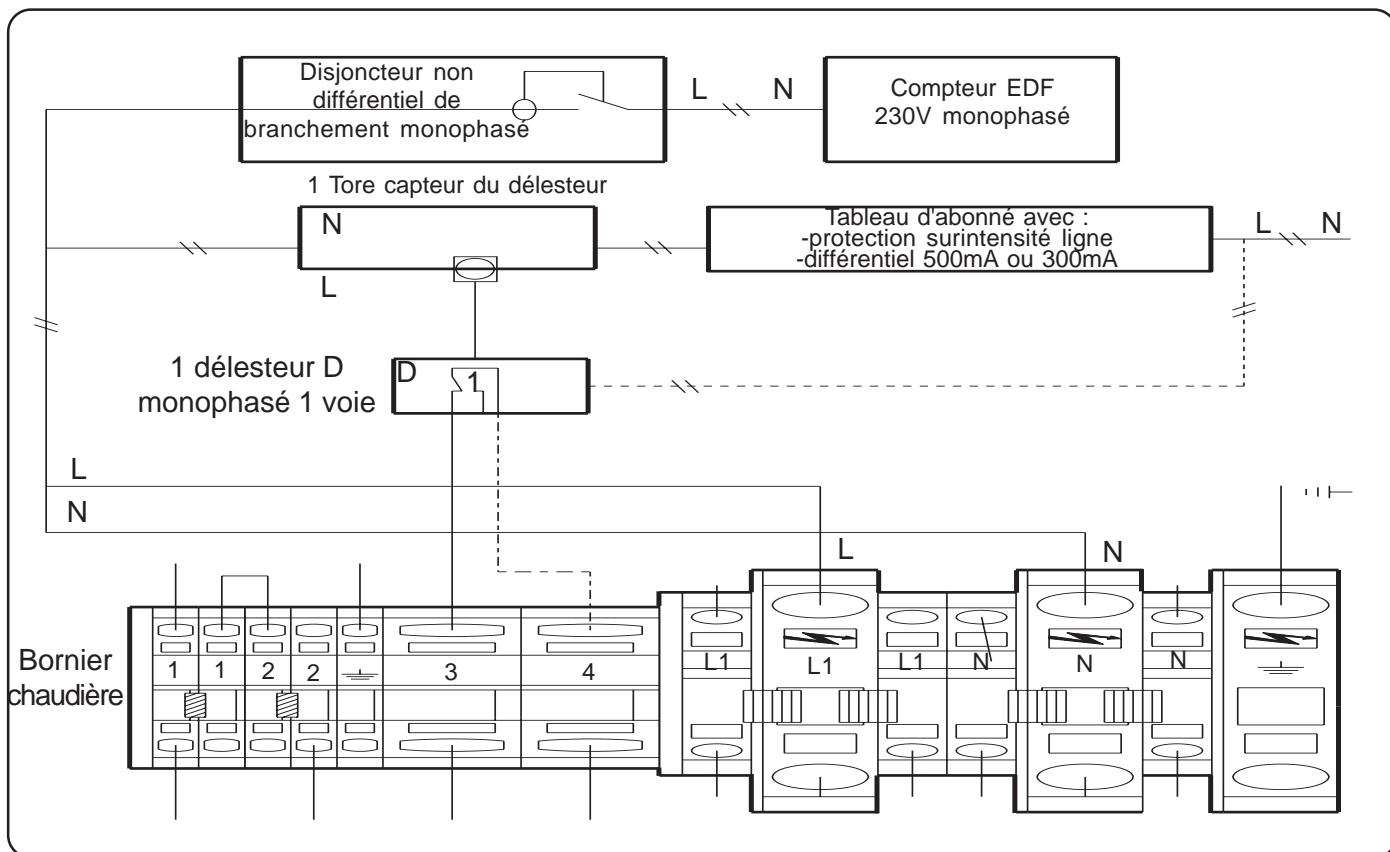
5 - 6 : Délestage partiel DP1 (supprimer le cavalier) pour *Gialix 12 C* et *Gialix 18 C*

7 - 8 : Délestage partiel DP2 (supprimer le cavalier) pour *Gialix 18 C*

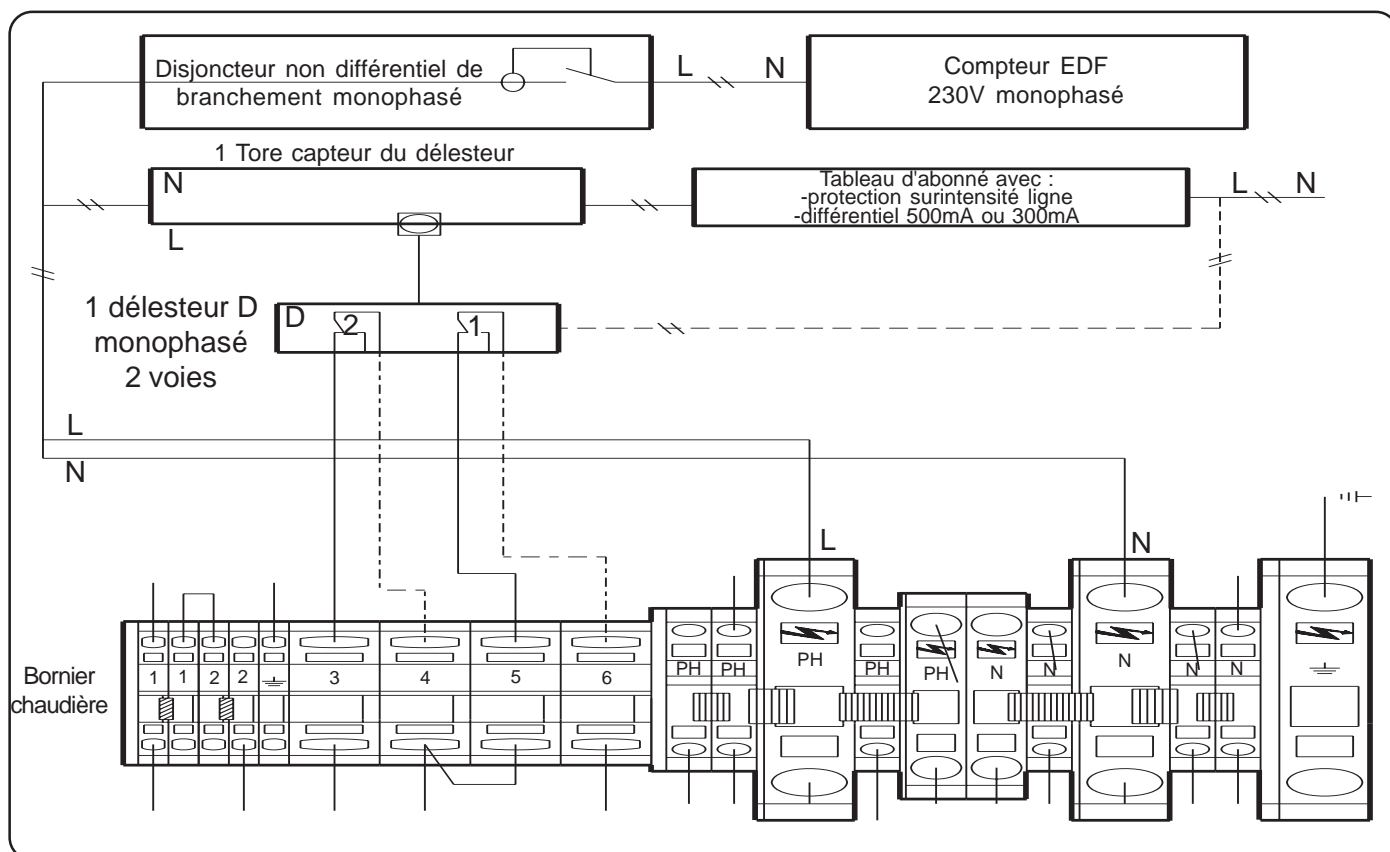
REMARQUE : Pour un pilotage du circulateur par le thermostat d'ambiance TA, déplacer le fil marron du circulateur arrivant sur la borne 1 et le placer sur la borne 2.

3.8 - Raccordement délesteurs

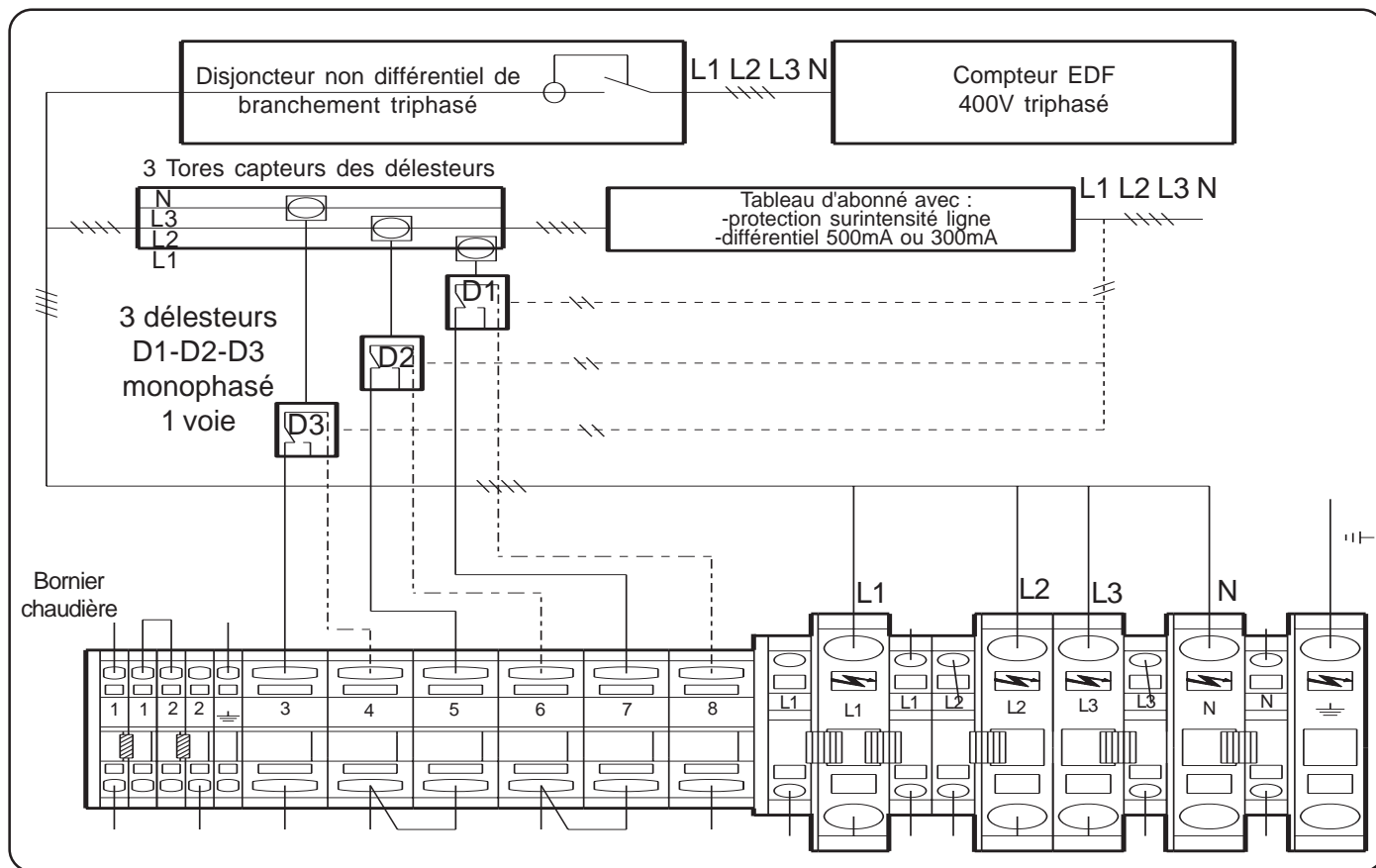
3.8.1 - Chaudière *Gialix 6 C* -230 V mono



3.8.2 - Chaudière *Gialix 12 C* -230 V mono



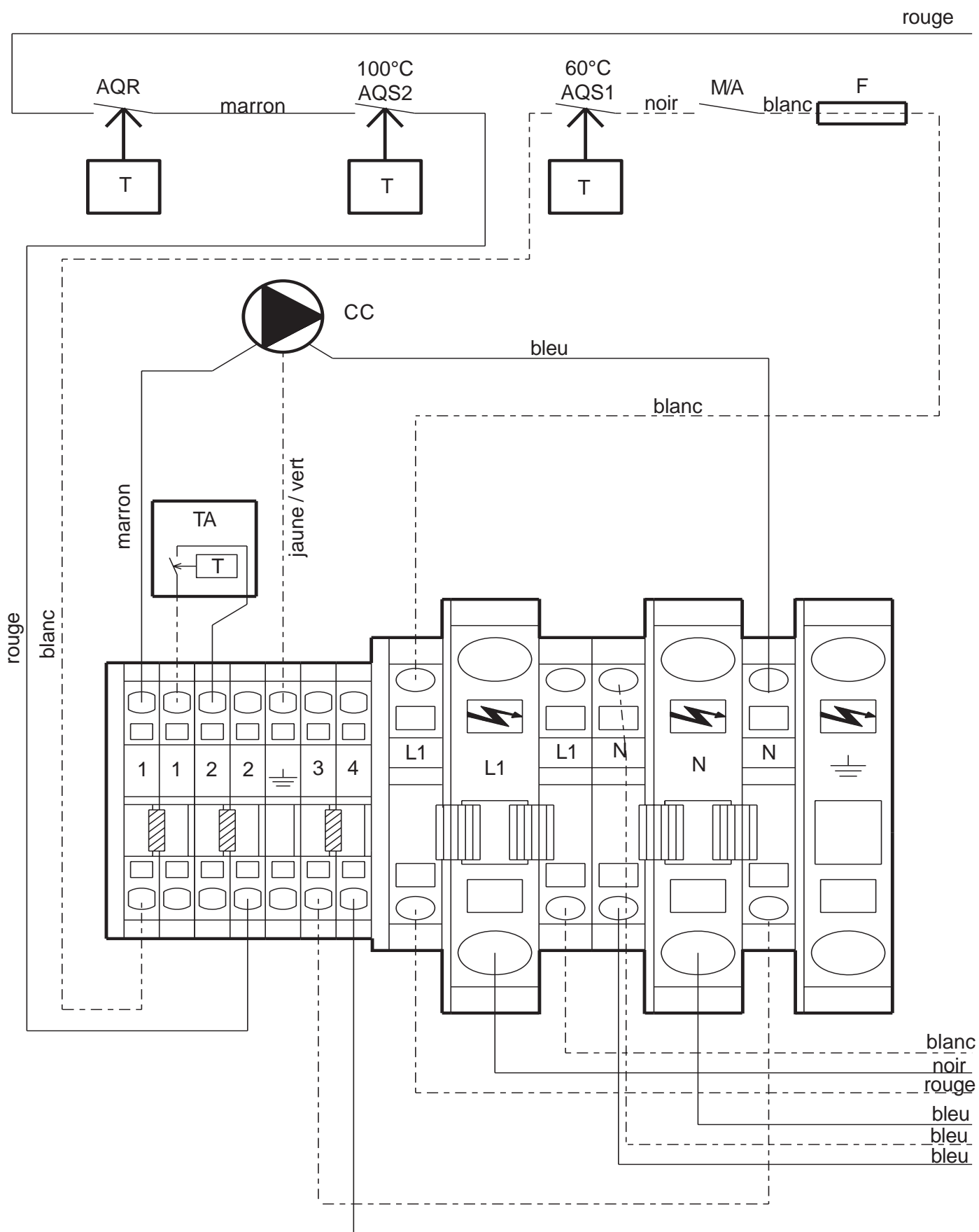
3.8.3 - Chaudière *Gialix 18 C* - 400 V tri

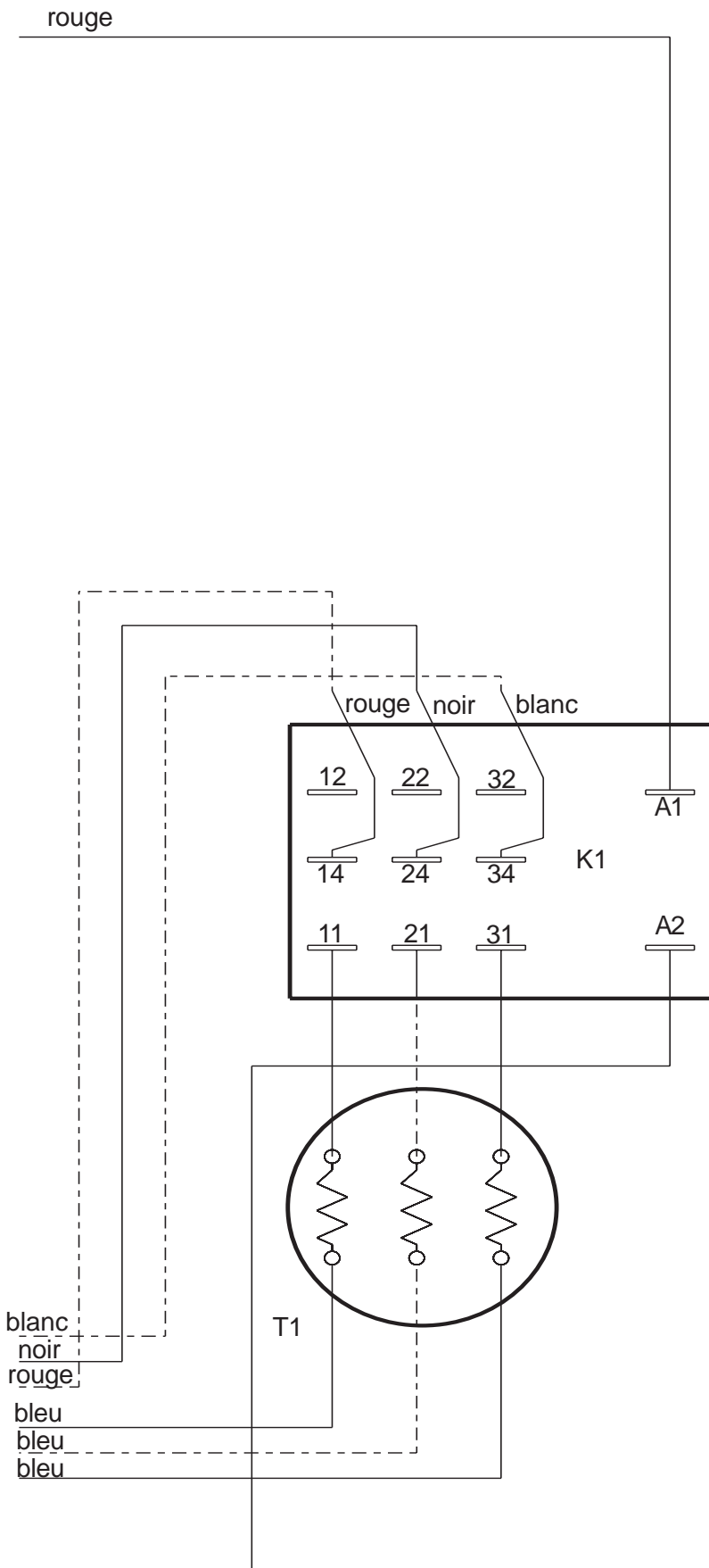


3.9 - Schéma de câblage

Voir pages suivantes.

3.9.1 - Chaudière *Gialix 6 C* -230 V mono

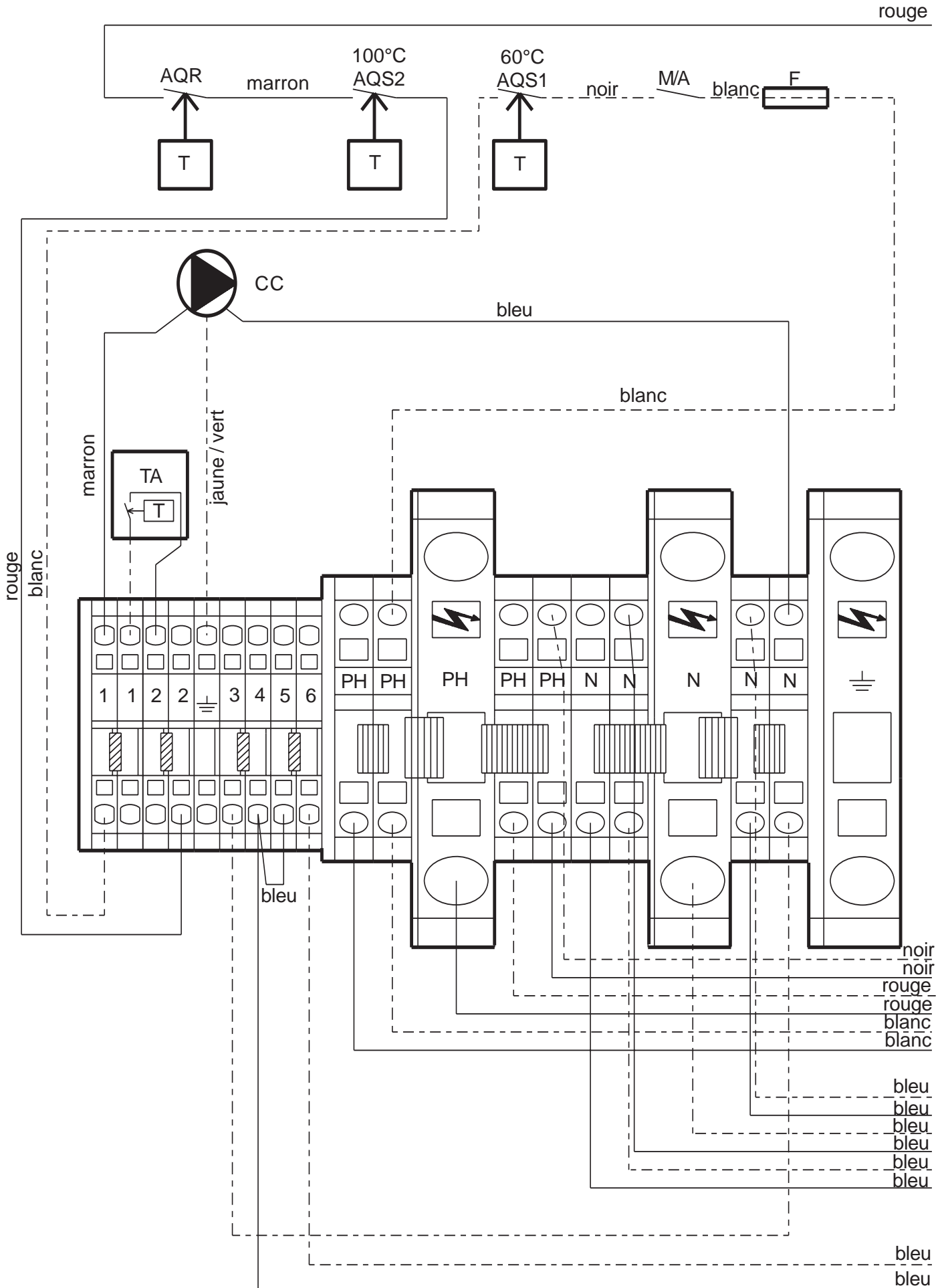


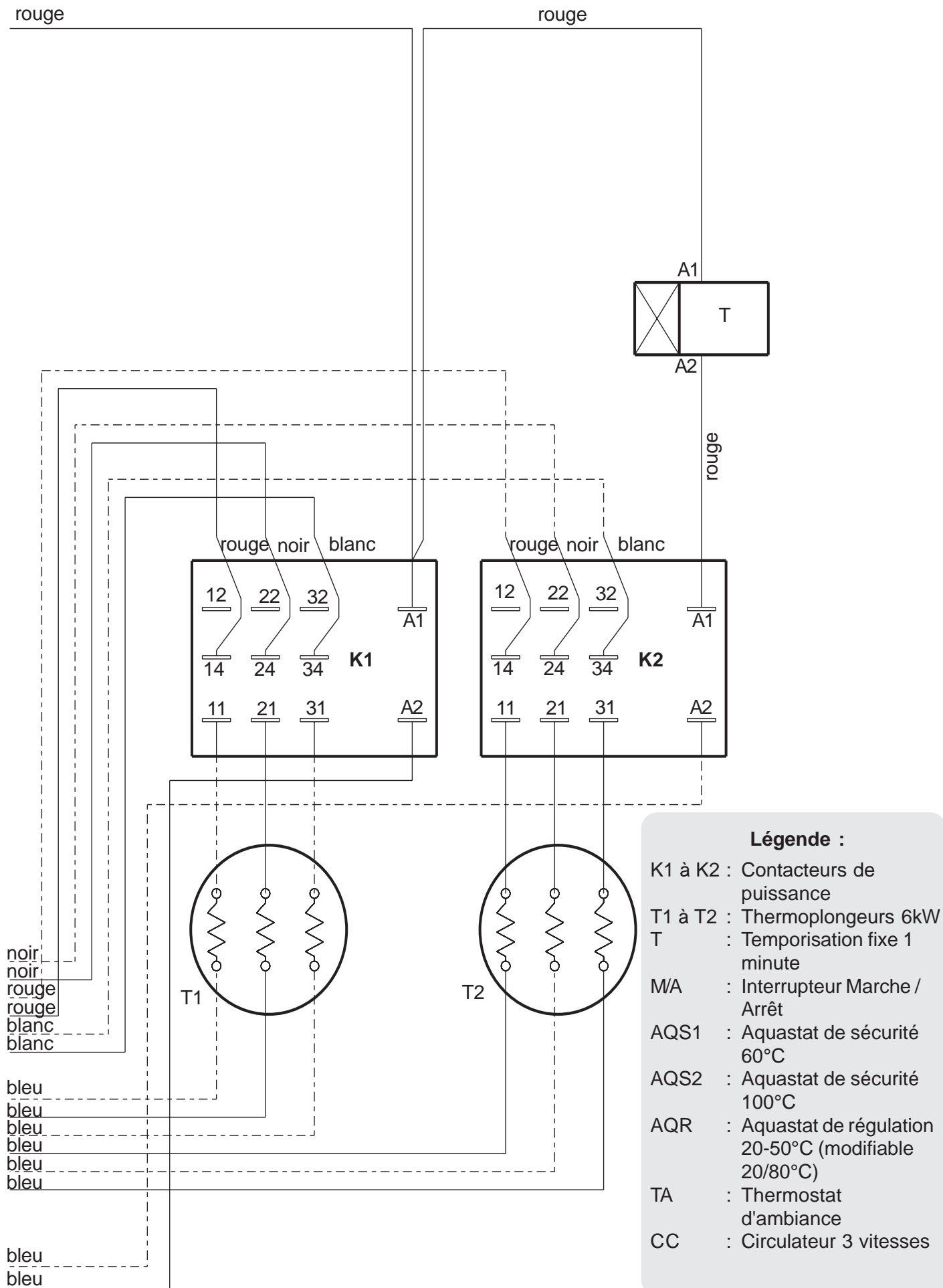


Légende :

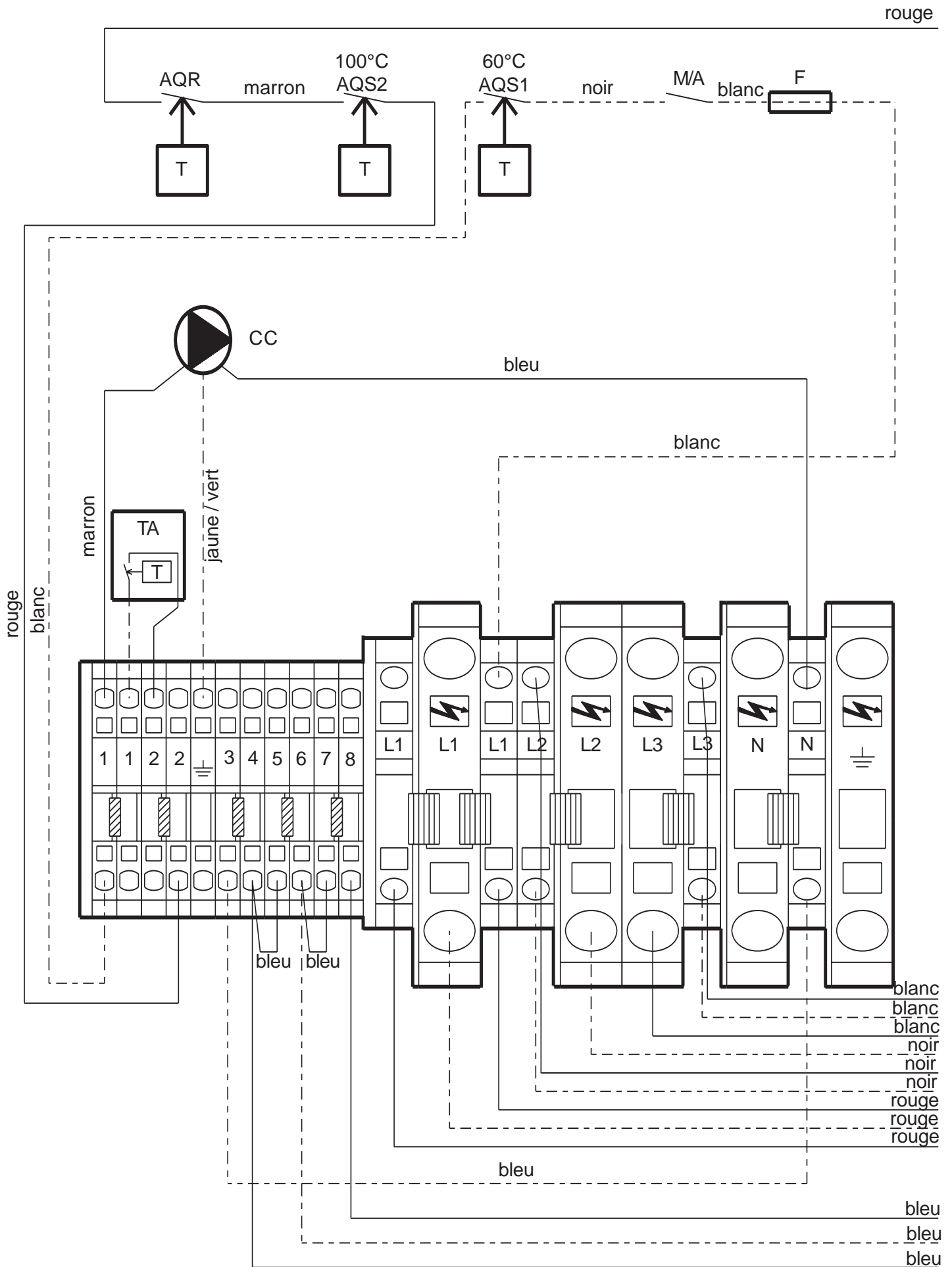
- K1 : Contacteur de puissance
- T1 : Thermoplongeurs 6kW
- F : Fusible 4A
- M/A : Interrupteur Marche / Arrêt
- AQS1 : Aquastat de sécurité 60°C
- AQS2 : Aquastat de sécurité 100°C
- AQR : Aquastat de régulation 20-50°C
(modifiable 20/80°C)
- TA : Thermostat d'ambiance
- CC : Circulateur 3 vitesses

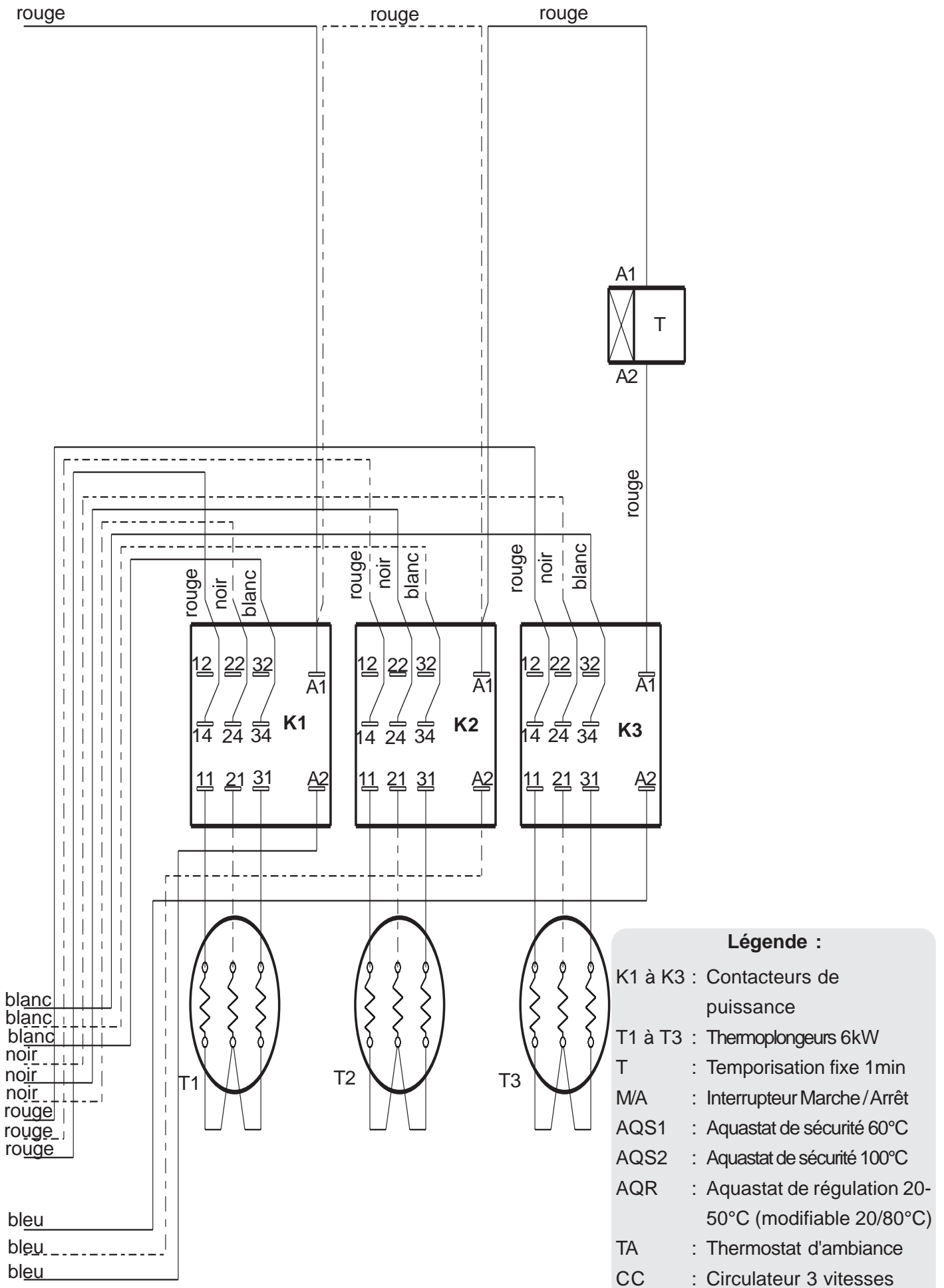
3.9.2 - Chaudière *Gialix 12 C* -230 V mono





3.9.3 - Chaudière *Gialix 18 C* - 400 V tri

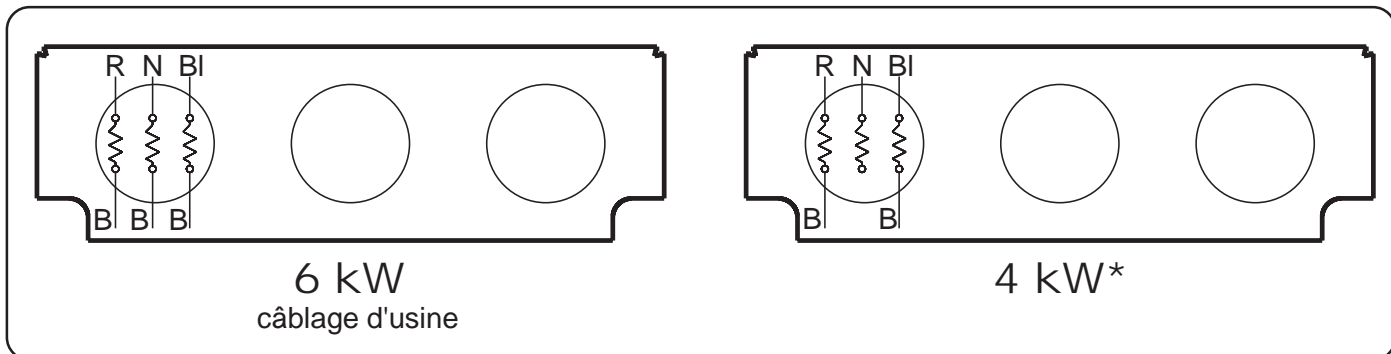




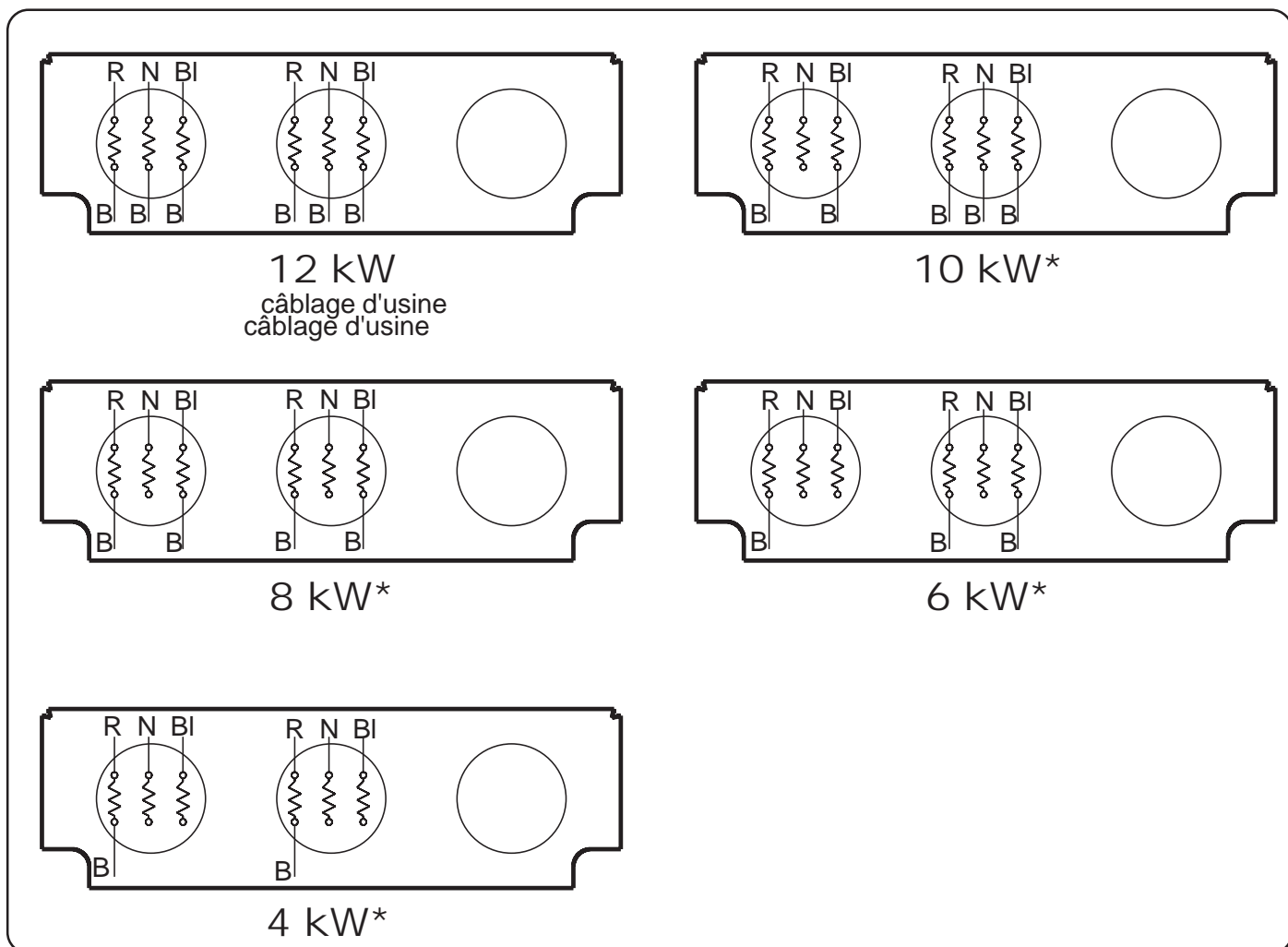
3.10 - Schémas de branchement des thermoplongeurs (chaudière vue de dessous) selon la puissance à ajuster et la tension d'alimentation

Il est nécessaire d'adapter le branchement des thermoplongeurs à la puissance électrique désirée pour la chaudière en fonction des déperditions de l'habitation.

3.10.1 - Chaudière *Gialix 6 C* - 230 V mono



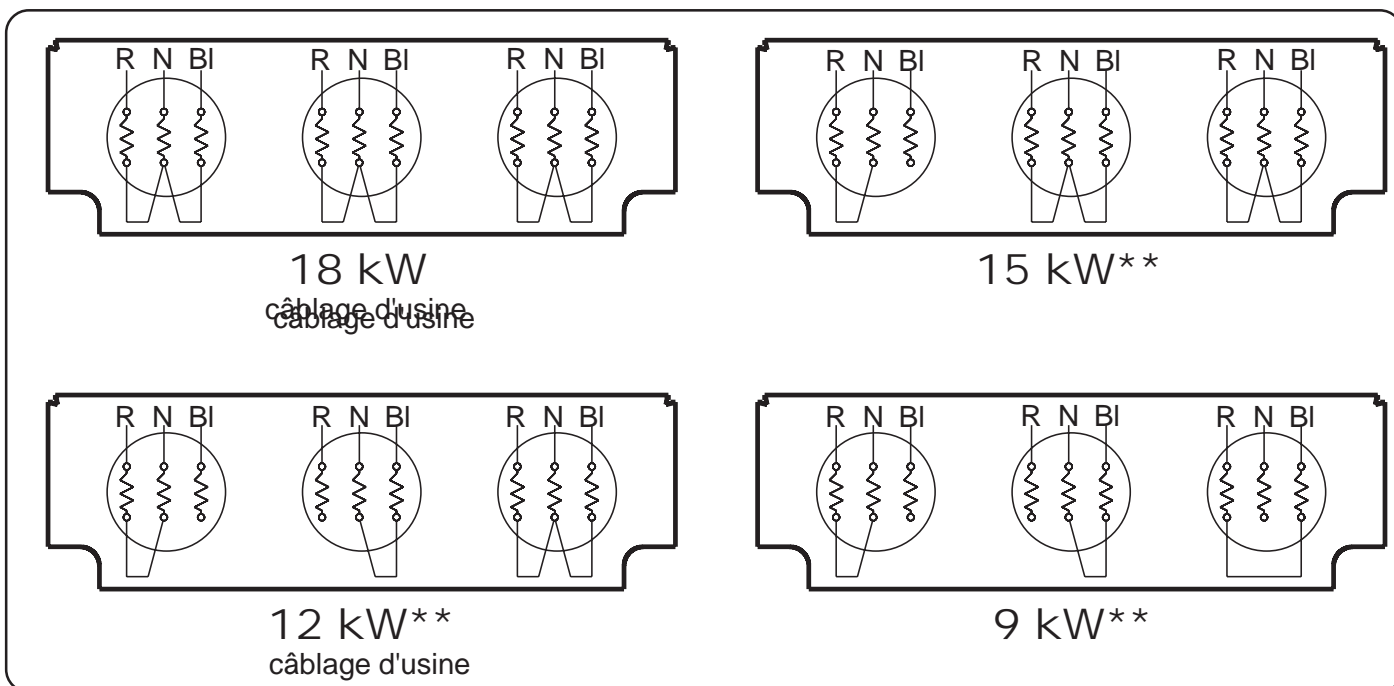
3.10.2 - Chaudière *Gialix 12 C* - 230 V mono



* Supprimer totalement les liaisons filaires bleues entre bornier de puissance et thermoplongeurs comme représenté sur le schéma. Voir § 1.2 pour l'accès aux thermoplongeurs.

R : Rouge
N : Noir
BI : Blanc
B : Bleu

3.10.3 - Chaudière *Gialix 18 C* - 400 V tri



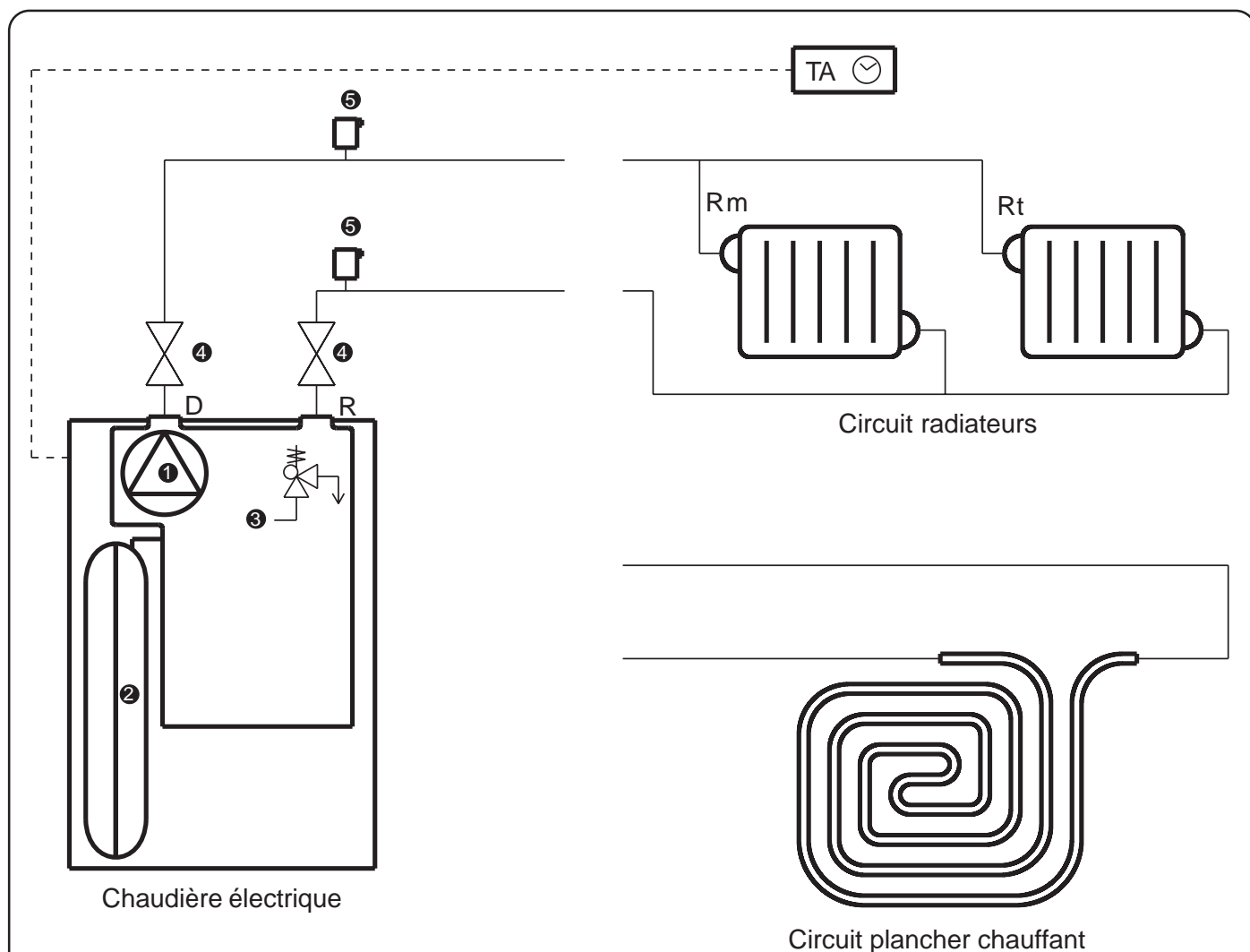
** Supprimer les pontages existants comme représenté sur le schéma.
Voir § 1.2 pour l'accès aux thermoplongeurs

R : Rouge
N : Noir
BI : Blanc

4 - SCHEMA DE PRINCIPE HYDRAULIQUE

La chaudière électrique *Gialix* est conçue pour travailler en direct sur un circuit radiateur (Aquastat de sécurité à 100°C et aquastat de régulation limité à 80°C).

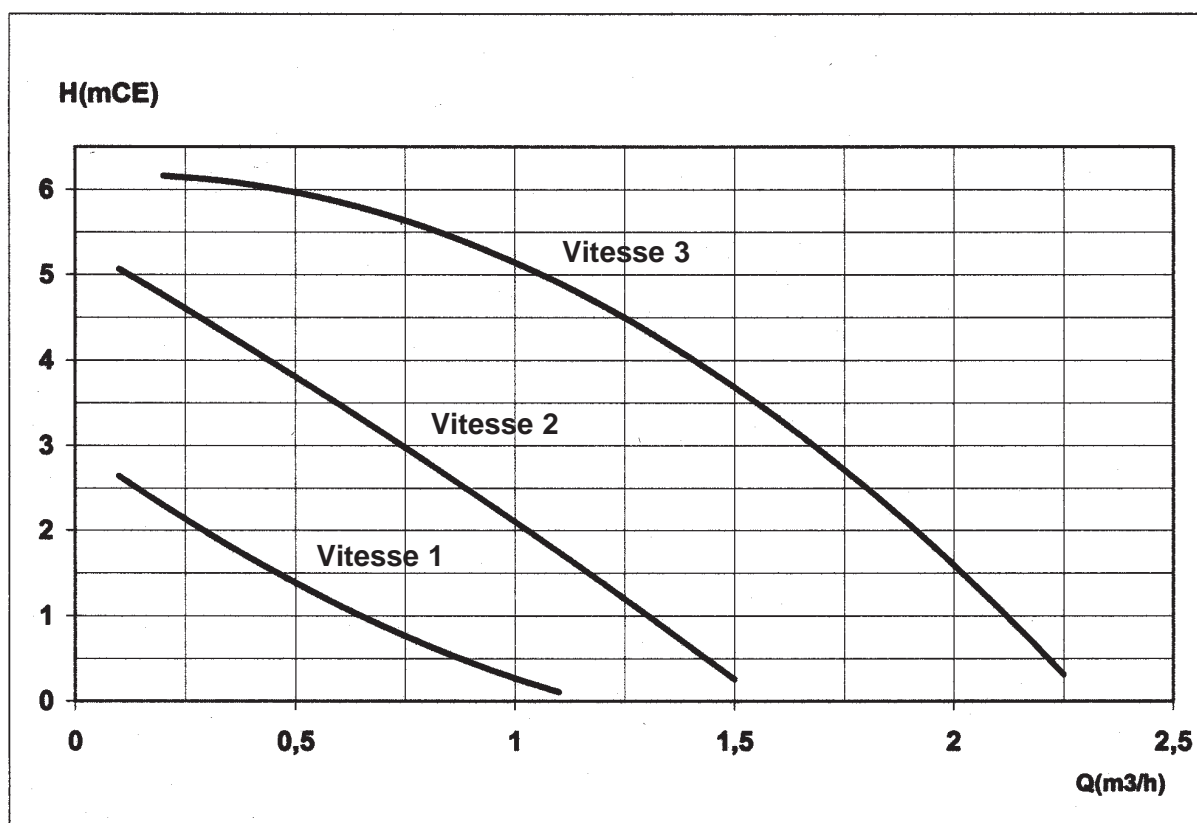
Pour l'adaptation à un circuit plancher basse température : voir § 1.1.1



Légende :

- ① : Circulateur 3 vitesses
- ② : Vase d'expansion 8 litres
- ③ : Soupape de sécurité 3 bars
- ④ : Vannes d'arrêt
- ⑤ : Purgeurs d'air automatiques
- D : Départ chauffage 1" femelle
- R : Retour chauffage 1" femelle
- Rm : Robinet manuel (pièce avec thermostat d'ambiance TA)
- Rt : Robinet thermostatique
- TA : Thermostat d'ambiance avec ou sans horloge

5 - CIRCULATEUR



Circulateur 3 vitesses (I, II et III) permettant de l'adapter aux caractéristiques de l'installation.

Caractéristiques électriques

Vitesse	Puissance absorbée (W)	Intensité nominale (A)
III	90	0,40
II	67	0,30
I	47	0,20

6 - MAINTENANCE

Un entretien annuel de la chaudière par un professionnel qualifié est conseillé.

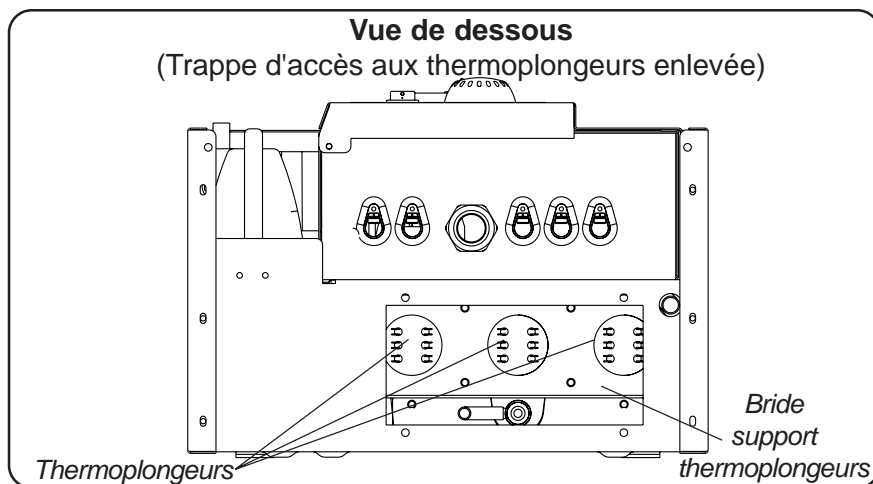
- La pression du circuit d'eau de l'installation fera l'objet d'une surveillance périodique (la valeur indiquée sur le manomètre ne doit pas être inférieure à 1 bar à froid).

- Après quelques jours de fonctionnement et au moins une fois par an, vérifier le serrage des connexions électriques de puissance (contacteurs et thermoplongeurs).

7 - DEPANNAGE

➡ En application plancher chauffant : en cas de surchauffe, l'aquastat de sécurité (60°C) coupe l'alimentation électrique des résistances et **stoppe le circulateur chauffage**. Après avoir détecté l'origine de la panne et pour remettre en marche, appuyer jusqu'au déclic sur le bouton rouge central de l'aquastat (voir §1.1.1).

➡ En application radiateur l'aquastat de sécurité (100°C) ne coupe que l'alimentation électrique des résistances.

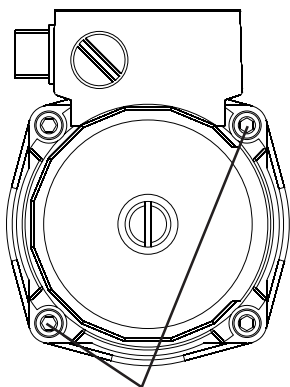


Disjonction intempestive ou manque de puissance : il peut arriver qu'un (ou plusieurs) circuits d'un (ou plusieurs) thermoplongeur soit défaillant (disjonction) ou coupé (manque de puissance), procéder à l'échange du (ou des) thermoplongeur(s) défectueux.

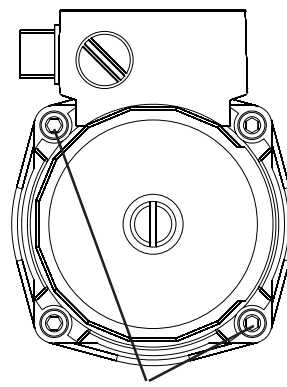
Mettre la chaudière hors tension, vidanger, déconnecter les résistances, démonter la bride et extraire le (ou les) thermoplongeur(s) montés sur joint torique (voir § 1.2 pour l'accès aux thermoplongeurs).

➡ Instruction de vissage du circulateur

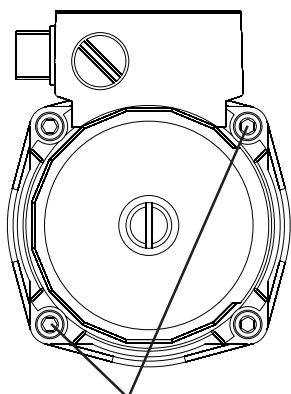
En cas de bruit anormal du circulateur, desserrer légèrement celui-ci, sans faire apparaître de fuite puis le resserrer en suivant les instructions ci-dessous.



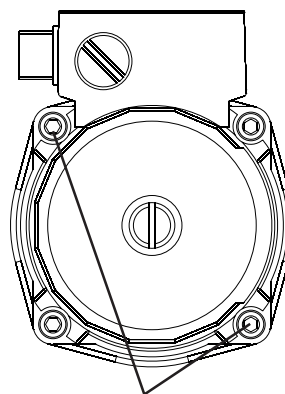
1 - Pré-vissage de 2 vis, diagonalement opposées, et ce avec un couple de visage de 3 Nm.



2 - Pré-vissage en diagonal des 2 autres vis avec un couple de 3 Nm



3 - Vissage des 2 vis diagonalement opposées avec un couple de 5 Nm.



4 - Vissage des 2 autres vis à 5 Nm.

PIECES DETACHEES

0305158

Désignation	Référence	Gialix							
		6 C	12 C	18 C	12 MA	18 MA	12 MA+	12 MA+	18 MA+
		230 V mono	230 V mono	400 V tri	230 V mono	400 V tri	230 V mono	400 V tri	400 V tri
Côté d'habillage	B4484737	1	1	1	1	1	1	1	1
Façade Gialix C	B4484740	1	1	1					
Façade Gialix MA-MA+	B4484730				1	1	1	1	1
Tableau de command MA-MA+	B1758741				1	1	1	1	1
Circulateur	B1243544	1	1	1	1	1	1	1	1
Klixon 60°	B1243400	1	1	1	1	1	1	1	1
Klixon 100°	B1243418	1	1	1	1	1	1	1	1
Soupape 3 bars	B1239094	1	1	1	1	1	1	1	1
Vase expansion 8L	B1472534	1	1	1	1	1	1	1	1
Thermomanomètre	B1238811	1	1	1					
Valve d'arrêt 1/4	B1238797	1	1	1					
Pressostat d'eau	B1243546				1	1	1	1	1
Thermoplongeur 6 kW	B1243558	1	2	3	2	3	2	2	3
Joint Thermoplongeur	B1657044	3	3	3	3	3	3	3	3
Contacteur tripolaire 16A	B1243580	1	2	3					
Temporisation 60s	B1243177		1	1					
Minicontacteur tétrapolaire 20A	B1243561				4	6	4	4	6
Porte fusible	B1243146	1	1	1	1	1	1	1	1
Fusible 4A 5x20	B1243147	1	1	1	1	1	1	1	1
Interrupteur M/A	B1245983	1	1	1					
Aquastat	B1238916	1	1	1					
Doigt de gant 1/2	B1134613	1	1	1					
Afficheur	B1943599				1	1	1	1	1
Carte électronique C1	B1943600				1	1	1	1	1
Sonde de température	B1243534				1	1	1	1	1
Sonde extérieure	B1243586					1	1	1	1
Sonde ballon Lg 3m	B1243578				1 (option)	1 (option)	1	1	1
Bornier	B1243562	1							
	B1243563		1						
	B1243564			1					
	B1243589				1				
	B1243590					1			
	B1243565						1		
Câblage de commande	B1243566							1	1
	B1243570	1	1	1					
	B1243596				1		1	1	
Câblage de puissance	B1243571					1			1
	B1243567	1							
	B1243568		1						
	B1243569			1					
	B1243581				1		1		
	B1243608							1	
	B1243582					1			1

NOTE