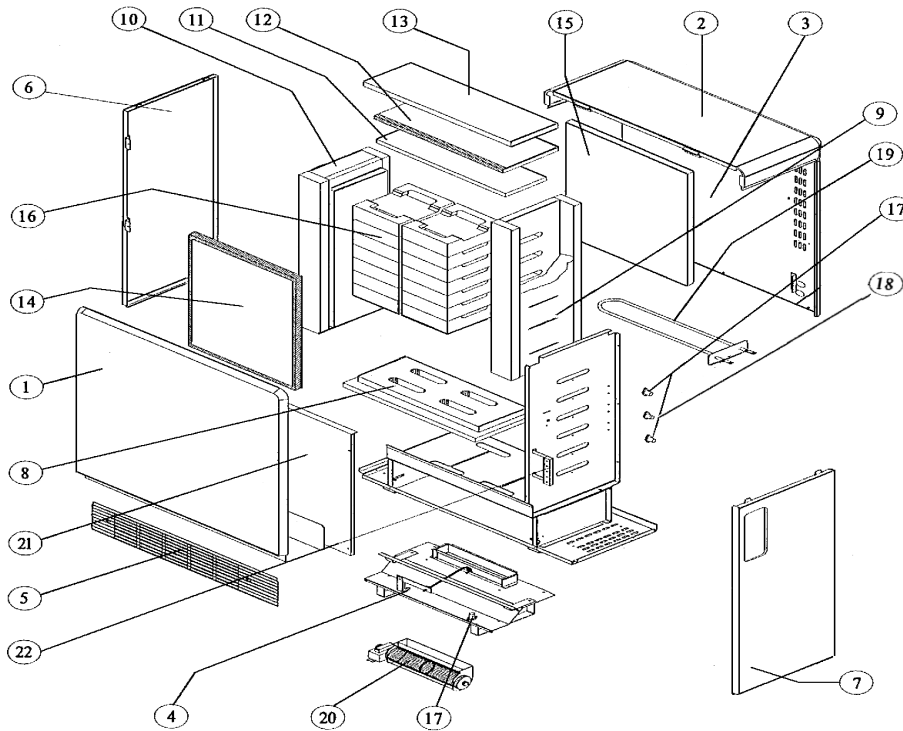


Série commerciale	Série type
A688272	A688272 ind 00 - 01



Rep	Désignation	Références	Ind. Prix
1	Panneau Avant peint.	S303AA5271ER	C13
2	Capot supérieur Peint.	S303AA5062ER	L10
3	Panneau arrière et distancier peint Avant S45/01.	S303AA5272	
	Panneau arrière et distancier ajouré peints Depuis S45/01.	S303AA5323ER	I13
4	Caisson de ventilation complet 2Kw.	S302AA5092	J16
5	Grille assemblée peinte.	S303AA5034BU	F11
6	Capot gauche peint.	S303AA5217ER	J9
7	Capot droit peint.	S303AA5273ER	L9
8	Isolant de fond (Calsil).	S142CC0035	D12
9	Isolant côté droit (Vermiculite + Pyrolaine).	S142FF0092	A15
10	Isolant côté gauche (Vermiculite + Pyrolaine).	S142FF0093	H14
11	Isolant dessus 1 (Vermiculite).	S142FF0076	A9

Rep	Désignation	Référence	Ind. Prix
12	Isolant dessus 2 (WDS 800).	S142BB0098	K10
13	Isolant maintien (Pyrolaine).	S142AA0156	F8
14	Isolant avant (WDS 800).	S142BB0047	B14
15	Isolant arrière (WDS 800).	S142BB0053	C13
16	1 Brique magnétite.	S141AA0027	M10
17	Sécurité charge et ventilation 160°C.	S132AA0184	G4
18	Sécurité thermique réarmement manuel 160°C.	S132BB0020	C5
19	Kit résistance + isolant 333W.	S10FAA0089	I10
20	Turbine tangentielle.	S122AA0045	A13
21	Fèle de fermeture + isolant 2 Kw.	S302AA5110	
22	Barrette 6 bornes à vis.	S232AA0110	
*	Potentiomètre 22 Kohms axe D6 soudable	S131CC0217	B7

Pour les ensembles de régulation : consulter les fiches « Kit de remplacement » « Basic n°0396 – Classic n°0397 – Automatique n°0398 – Satellite n°0399 »

Dans le cas, d'une panne du potentiomètre, voir Repère *.

Evolution des indices FICHE SAV				Evolution des indices PRODUIT				
N° Modif	Date	Modification	Ind	Réf. Produit	N° Modif	Date	Modification	Ind
		Création de la fiche SAV.	A00	2513 PA		S09/01 – S44/01	Version Pack ind00.	00
		Changement réf. Sécurité thermique.	A01	2513 PA		S45/01 - S08/04	Version Pack ind01	01
		Suppression pièce peinte (P ar avant S45/01).	A02					
		Ajouter référence Potentiomètre S131CC0217.	A03					
43/10	10/05/2010							
70/14	08/10/2014	Création kit Muller « Neutre » pour remplacer les kits SA689400-520-521-522	A04					
74/16	05/12/2016	MAJ code couleur peinture (ajout ER ou BU sur réf)	A05					
23/18	07/12/18	NPU barrette S232AA0110	A06					