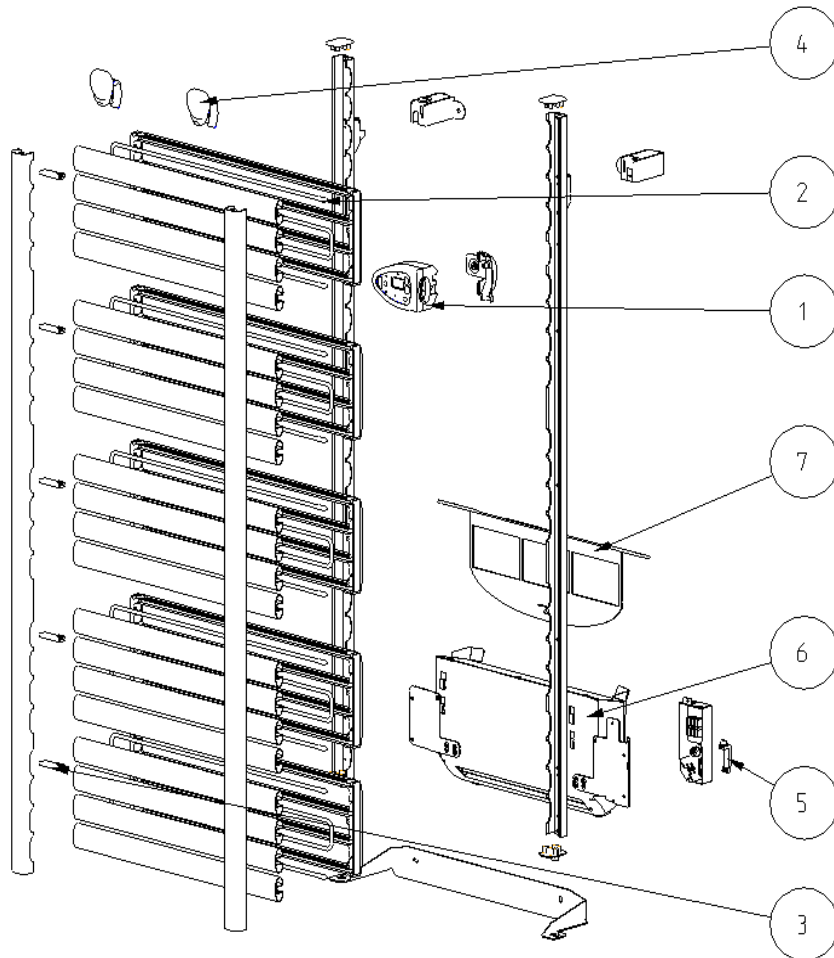




SECHE SERVIETTES SAMOA BAINS Statique et dynamique

Fiche N° SAV 05 0296 A07

Série commerciale	Série type
A689921 à 923	A689921 à 923 00à11
A689925 à 927	A689925 à 927 00à11



ECHELLE :0.040 TYPE :ASSEM NOM:K1136FPFS TAILLE :A4

Evolution des indices FICHE SAV				Evolution des indices PRODUIT				
N° Modif	Date	Modification	Ind	Réf. Produit	N° Modif	Date	Modification	Ind
		Création fiche sav	A00	A689921à927	S41/05	10/06	Ajout 3 témoins sur plastron	01
		Passage à l'indice 06	A01	A689925à927	S10/06	13/06	Ajout fusible dans bloc soufflerie	02
		Mise à jour fiche sav par site 0014	A02	A689921à927	S13/06	21/06	Modification carte	03
5768	18/02/09	Limiteur S132AA0191 devient S132AA0196		A689925à927	S21/06	40/06	Commercialisation et standardisation de l'indice pour modification du bloc soufflerie	04
	22/03/10	Mise à jour fiche sav par site 0014 fabricant depuis (01/08)	A02	A689921à927	S40/06	18/07	Modification dossieret ajout trou de standardisation	05
	15/04/11	Fabrication Applimo	A03	A689921à927	4065	18/07	Modification carte électronique version C13	06
1.3.A.2012	25/06/12	Passage a l'indice 10	A04	A689925à927	5857	28/07/09	Modification code bloc soufflerie (livré monté)	07
55/2013	23/09/13	Sonde équipé S136AA0497 remplacé par S136AA1296 Standardisation Groupe	A05	A689925à927	5921	08/01/10	Chgt fusible thermique dans le bloc soufflerie	08
09/2014	23/07/14	Modification dossieret + création ens. accessoires	A06	A689921à927	47/2011	18/11	Fabrication Applimo	09
22/2014	18/02/16	Nouveau bloc soufflerie 1000W (Fabrication Applimo) S12FAA0063 remplace S12FAA0124AJ Création nouveau support sonde + connecteur ref : S30FAA0386AJ pour les appareils ind 00à10.	A07	A689921à927	1.3.A.2012	S26/12 – S52/15	Indice produit fini 10 (teinte FS devient AJ)	10
				A689925à927	22/2014	S01/16 -	Indice produit devient 11 (Fabrication Applimo des bloc soufflerie 1000W)	11



SECHE SERVIETTES SAMOA BAINS Statique et dynamique

Fiche N° SAV 05 0296 A07

Série commerciale	Série type
A689921 à 923	A689921 à 923 00à11
A689925 à 927	A689925 à 927 00à11

Rep	Désignation	Référence	Code Prix
1	Boîtier de commande Blanc AJ	S136AA1684AJ	K14
2	Câble marron 150W D6.15 R163.5 L2.20	S118AR0002	D11
3	Limiteur 132AA194 Equipé 2C3LE	S132AA0196	M04
4	Patère+accroche torchon Blanc AJ	S321EE0744AJ	L04
5	Sonde préparée fils 900 pour 600W et 1600W	S136AA1121	J04
	Sonde préparée pour 750, 900,1750 et 1900W	S136AA1296	J04
6	Bloc soufflerie (1000W) **	S12FAA0063	D16
7	Filtre BS01 embouti Blanc AJ	S321EE0741AJ	B10
8	Support sonde + connecteur ind 00à10	S30FAA0386AJ	H9
	Ens. accessoires statique	S41FAA1069AJ	C13
	Ens. accessoires dynamique	S41FAA1080AJ	G14

**** Pour les appareils indice 00 à 10, commander en plus de S12FAA0063 la référence S30FAA0386AJ**

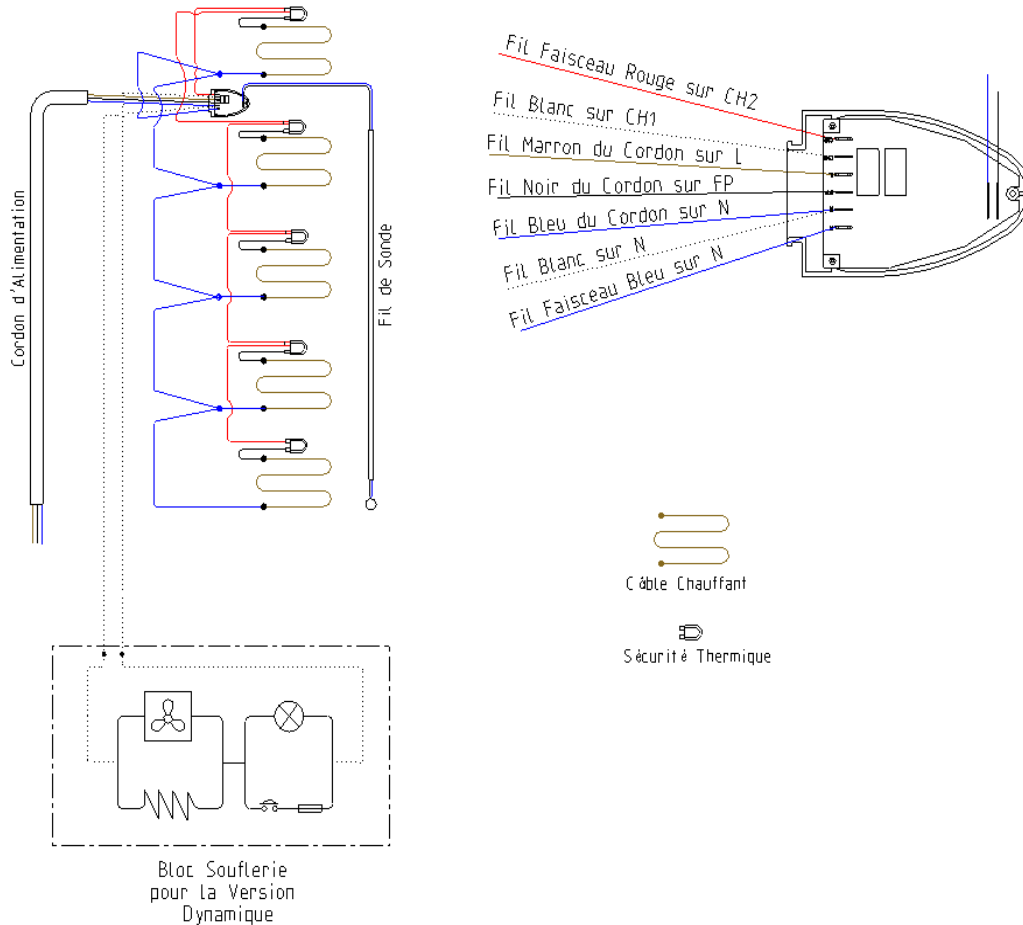
Evolution des indices FICHE SAV				Evolution des indices PRODUIT				
N° Modif	Date	Modification	Ind	Réf. Produit	N° Modif	Date	Modification	Ind
		Création fiche sav	A00	A689921à927	S41/05	10/06	Ajout 3 témoins sur plastron	01
		Passage à l'indice 06	A01	A689925à927	S10/06	13/06	Ajout fusible dans bloc soufflerie	02
		Mise à jour fiche sav par site 0014	A02	A689921à927	S13/06	21/06	Modification carte	03
5768	18/02/09	Limiteur S132AA0191 devient S132AA0196		A689925à927	S21/06	40/06	Commercialisation et standardisation de l'indice pour modification du bloc soufflerie	04
	22/03/10	Mise à jour fiche sav par site 0014 fabricant depuis (01/08)	A02	A689921à927	S40/06	18/07	Modification dossier et ajout trou de standardisation	05
	15/04/11	Fabrication Applimo	A03	A689921à927	4065	18/07	Modification carte électronique version C13	06
1.3.A.2012	25/06/12	Passage a l'indice 10	A04	A689925à927	5857	28/07/09	Modification code bloc soufflerie (livré monté)	07
55/2013	23/09/13	Sonde équipé S136AA0497 remplacé par S136AA1296 Standardisation Groupe	A05	A689925à927	5921	08/01/10	Chgt fusible thermique dans le bloc soufflerie	08
09/2014	23/07/14	Modification dossier et création ens. accessoires	A06	A689921à927	47/2011	18/11	Fabrication Applimo	09
22/2014	18/02/16	Nouveau bloc soufflerie 1000W (Fabrication Applimo) S12FAA0063 remplace S12FAA0124AJ Création nouveau support sonde + connecteur ref : S30FAA0386AJ pour les appareils ind 00à10.	A07	A689921à927	1.3.A.2012	S26/12 – S52/15	Indice produit fini 10 (teinte FS devient AJ)	10
				A689925à927	22/2014	S01/16 -	Indice produit devient 11 (Fabrication Applimo des bloc soufflerie 1000W)	11



SECHE SERVIETTES SAMOA BAINS Statique et dynamique

Fiche N° SAV 05 0296 A07

Série commerciale	Série type
A689921 à 923	A689921 à 923 00à11
A689925 à 927	A689925 à 927 00à11



TYPE :2D NOM :AUCUNE TAILLE :A4

Evolution des indices FICHE SAV				Evolution des indices PRODUIT				
N° Modif	Date	Modification	Ind	Réf. Produit	N° Modif	Date	Modification	Ind
		Création fiche sav	A00	A689921à927	S41/05	10/06	Ajout 3 témoins sur plastron	01
		Passage à l'indice 06	A01	A689925à927	S10/06	13/06	Ajout fusible dans bloc soufflerie	02
		Mise à jour fiche sav par site 0014	A02	A689921à927	S13/06	21/06	Modification carte	03
5768	18/02/09	Limiteur S132AA0191 devient S132AA0196		A689925à927	S21/06	40/06	Commercialisation et standardisation de l'indice pour modification du bloc soufflerie	04
	22/03/10	Mise à jour fiche sav par site 0014 fabricant depuis (01/08)	A02	A689921à927	S40/06	18/07	Modification dossier et ajout trou de standardisation	05
	15/04/11	Fabrication Applimo	A03	A689921à927	4065	18/07	Modification carte électronique version C13	06
1.3.A.2012	25/06/12	Passage à l'indice 10	A04	A689925à927	5857	28/07/09	Modification code bloc soufflerie (livré monté)	07
55/2013	23/09/13	Sonde équipé S136AA0497 remplacé par S136AA1296 Standardisation Groupe	A05	A689925à927	5921	08/01/10	Chgt fusible thermique dans le bloc soufflerie	08
09/2014	23/07/14	Modification dossier et création ens. accessoires	A06	A689921à927	47/2011	18/11	Fabrication Applimo	09
22/2014	18/02/16	Nouveau bloc soufflerie 1000W (Fabrication Applimo) S12FAA0063 remplace S12FAA0124AJ Création nouveau support sonde + connecteur ref : S30FAA0386AJ pour les appareils ind 00à10.	A07	A689921à927	1.3.A.2012	S26/12 – S52/15	Indice produit fini 10 (teinte FS devient AJ)	10
				A689925à927	22/2014	S01/16 -	Indice produit devient 11 (Fabrication Applimo des bloc soufflerie 1000W)	11