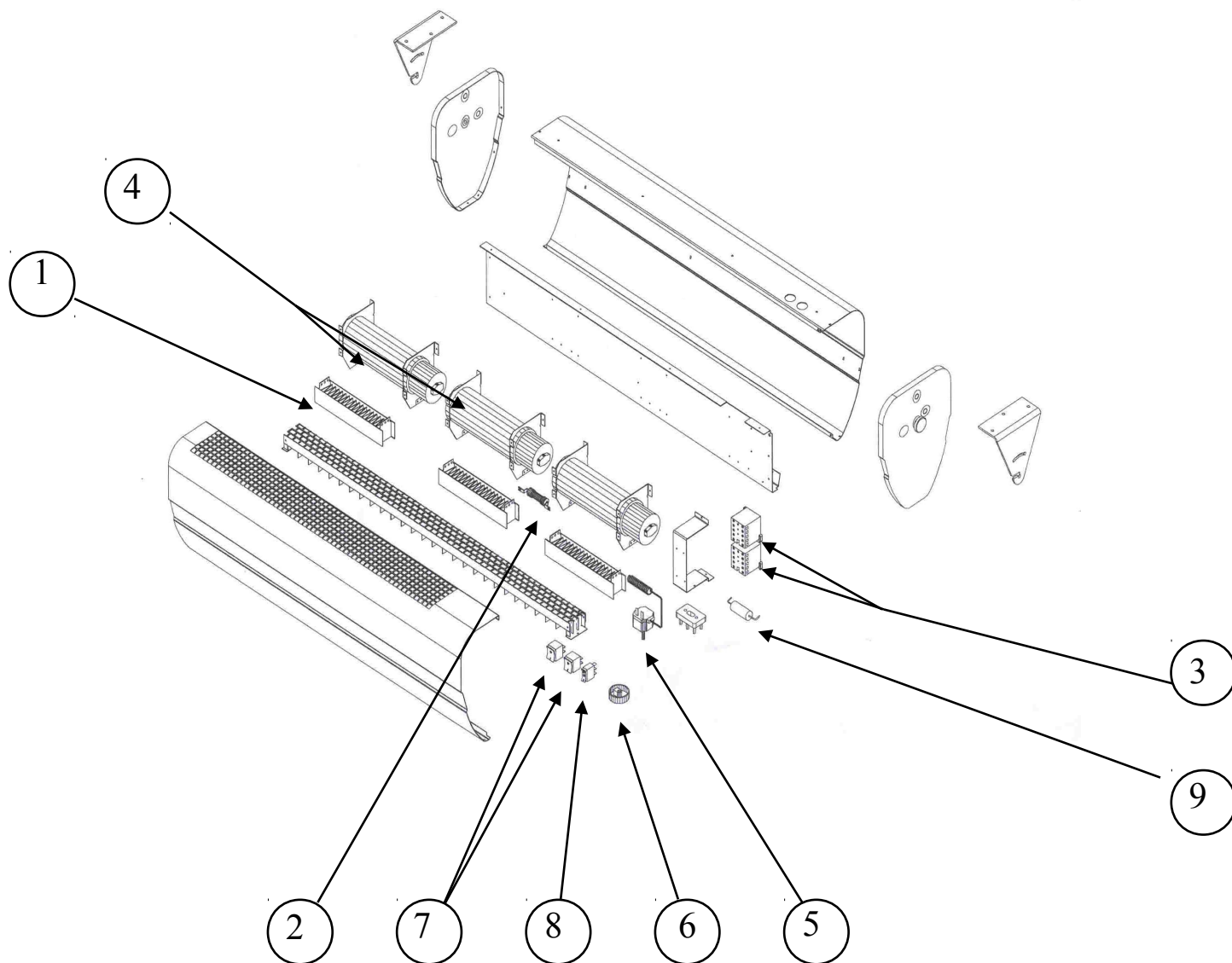


| Série commerciale | Série type |
|-------------------|------------|
| RDR 604 C3 | A750760 |
| RDR 806 C3 | A750761 |

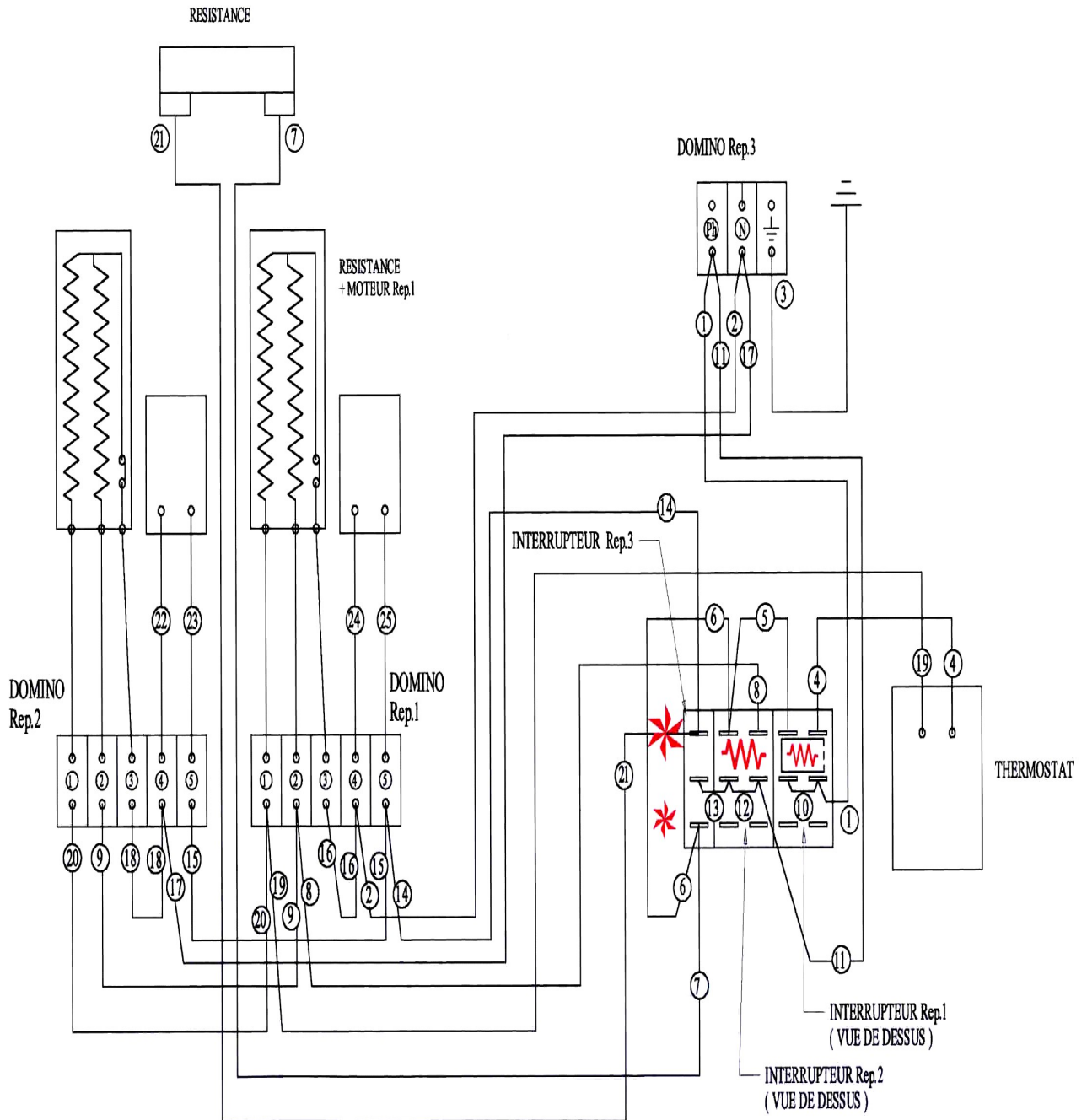


| Rep. | Désignation | Référence rideau d'air 4000W | Référence rideau d'air 6000W | Indice prix |
|------|---------------------------------|------------------------------|------------------------------|-------------|
| 1 | Résistance épingle | S105JJA002 (2) | S105JJA002 (3) | D11 |
| 2 | Résistance chutrice équipée | S136AA0210 | S136AA0211 | H10 |
| 3 | Contacteur B6-30-10 | / | S135AA0009 (2) | G12 |
| 4 | Turbine équipée | S122AA0011 (2) | S122AA0011 (3) | B14 |
| 5 | Thermostat | S131BB0117 | / | B11 |
| 6 | Bouton thermostat noir | S323BB0144 | / | B6 |
| 7 | Interrupteur bipolaire C1560AL | S133AA0127 | / | C7 |
| 8 | Interrupteur unipolaire C1520AL | S133AA0126 | / | I6 |
| 9 | Fusible gainé équipé | / | S134AA0027 | F8 |

Les chiffres entre parenthèses correspondent aux quantités par appareil.

| Série commerciale | Série type |
|-------------------|------------|
| RDR 604 C3 | A750760 |
| RDR 806 C3 | A750761 |
| | |

Schéma de câblage pour le 4000W:



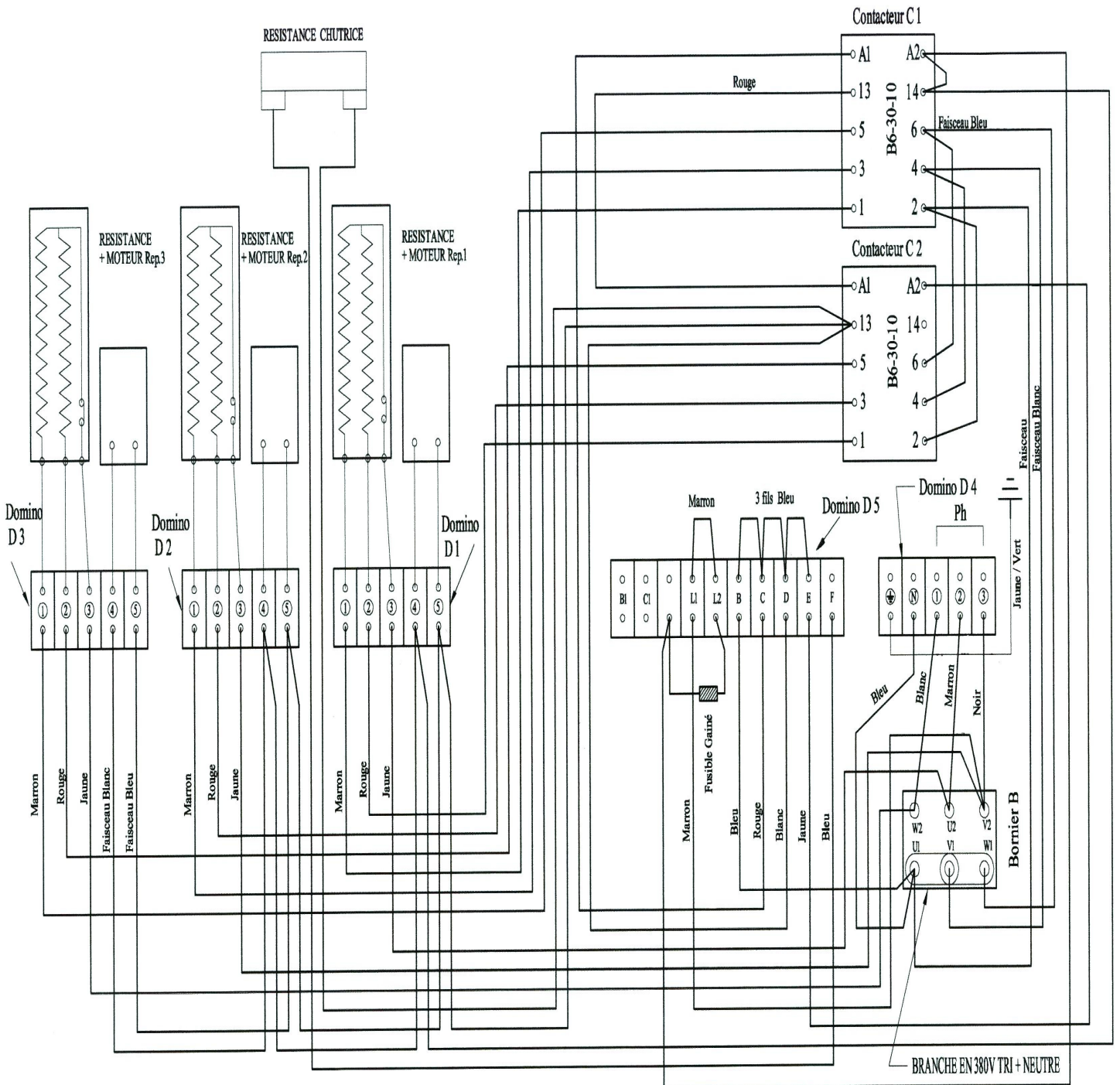


RIDEAU D'AIR SERIE COURTE 4KW - 6KW

Fiche N° SAV 05 0243 A01

| | |
|-------------------|------------|
| Série commerciale | Série type |
| RDR 604 C3 | A750760 |
| RDR 806 C3 | A750761 |
| | |

Schéma de câblage pour le 6000W:



Commercialisation S14/2003 – S26/2012

A01 : AVIS 74/16 – Fiche SAV 05 0243 remplace la fiche SAV R0245 et S05/17 MAJ fiche SAV NPU sur certain composant plus dispo.