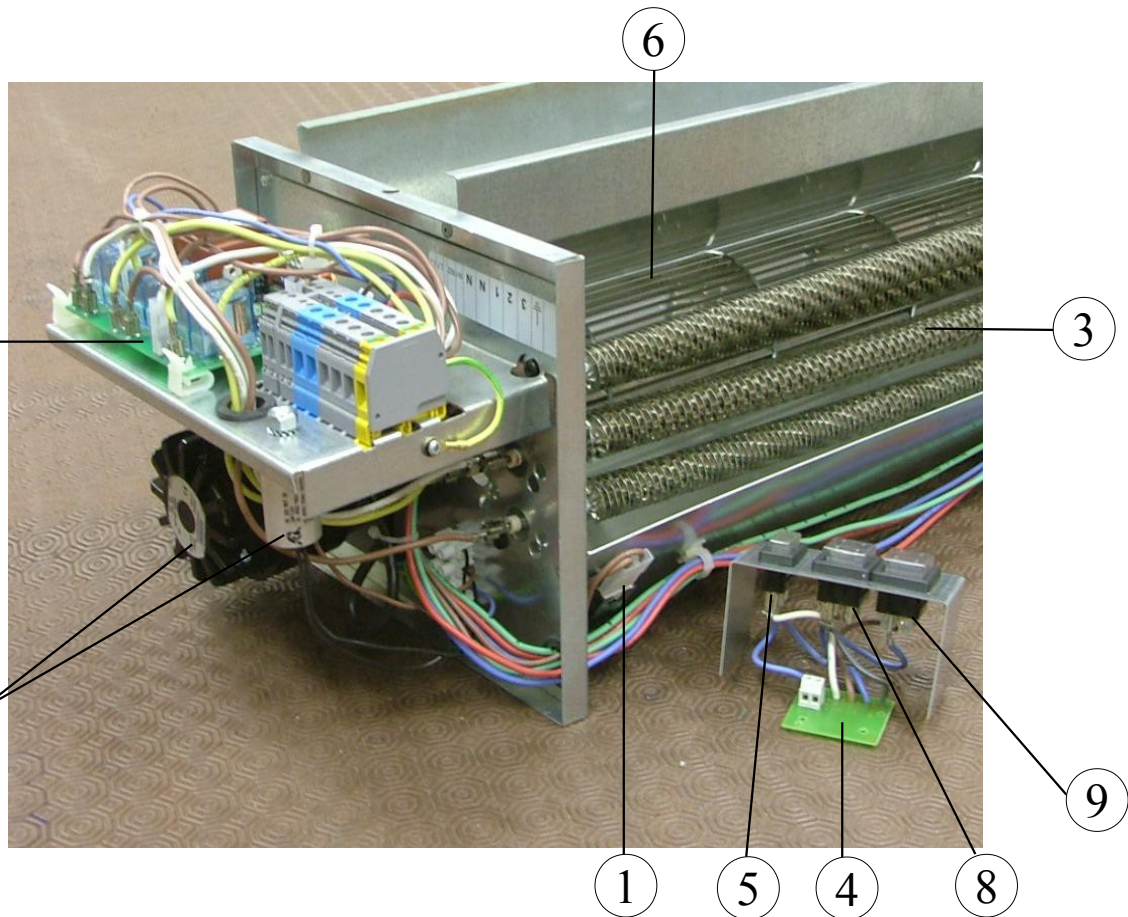


# RIDEAU D'AIR ENCASTRABLE 2 allures

Fiche N° SAV 05 0289 A02

Série commerciale	Série type
A750773	A750773



Rep.	Désignation	Références	Ind. Prix
1	Limiteur 120°C.	S132AA0187	I8
2	Carte électronique.	S131AA0415	K15
3	Résistance 1500W 230V. (6)	S113GGE005	K11
4	Carte électronique soudée.	S136AA1419	F11
5	Interrupteur Unipolaire C1510AL.	S133AA0125	I6

Rep.	Désignation	Références	Ind. Prix
6	Turbine Réf. 18279-0	S122BB0006	L16
7	Moteur + condensateurs (3µF).	S121AA0062	C18
8	Interrupteur Bipolaire C1570AL 3 Positions.	S133AA0128	D7
9	Interrupteur Bipolaire C1560AL 2 Positions.	S133AA0127	C7

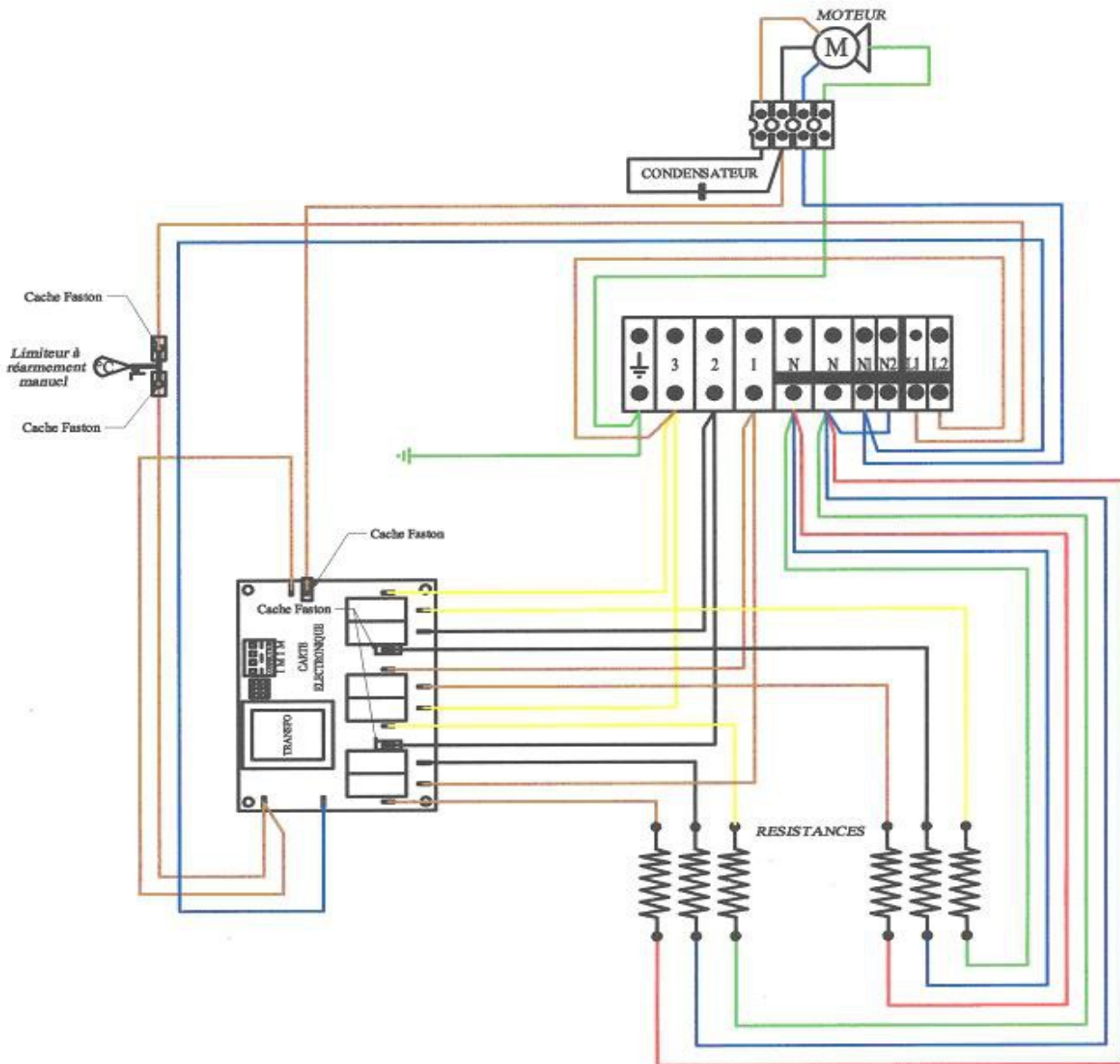
Les chiffres entre parenthèses correspondent aux quantités par appareils

Evolution des indices FICHE SAV				Evolution des indices PRODUIT				
N° Modif	Date	Modification	Ind	Réf. Produit	N° Modif	Date	Modification	Ind
	S14 / 05	Création fiche S.A.V.	A00			S14/05 – S48/09	Commercialisation.	00
59 / 10	S48 / 09	Ajouter date de fin de fabrication.	A01					
74/16	27/02/17	S09/17 - MAJ fiche SAV NPU sur certain composant plus dispo.	A02					

# RIDEAU D'AIR ENCASTRABLE 2 allures

Fiche N° SAV 05 0289 A02

Série commerciale	Série type
A750773	A750773



Evolution des indices FICHE SAV				Evolution des indices PRODUIT				
N° Modif	Date	Modification	Ind	Réf. Produit	N° Modif	Date	Modification	Ind
	S14 / 05	Création fiche S.A.V.	A00			S14/05 – S48/09	Commercialisation.	00
59 / 10	S48 / 09	Ajouter date de fin de fabrication.	A01					
74/16	27/02/17	S09/17 - MAJ fiche SAV NPU sur certain composant plus dispo.	A02					