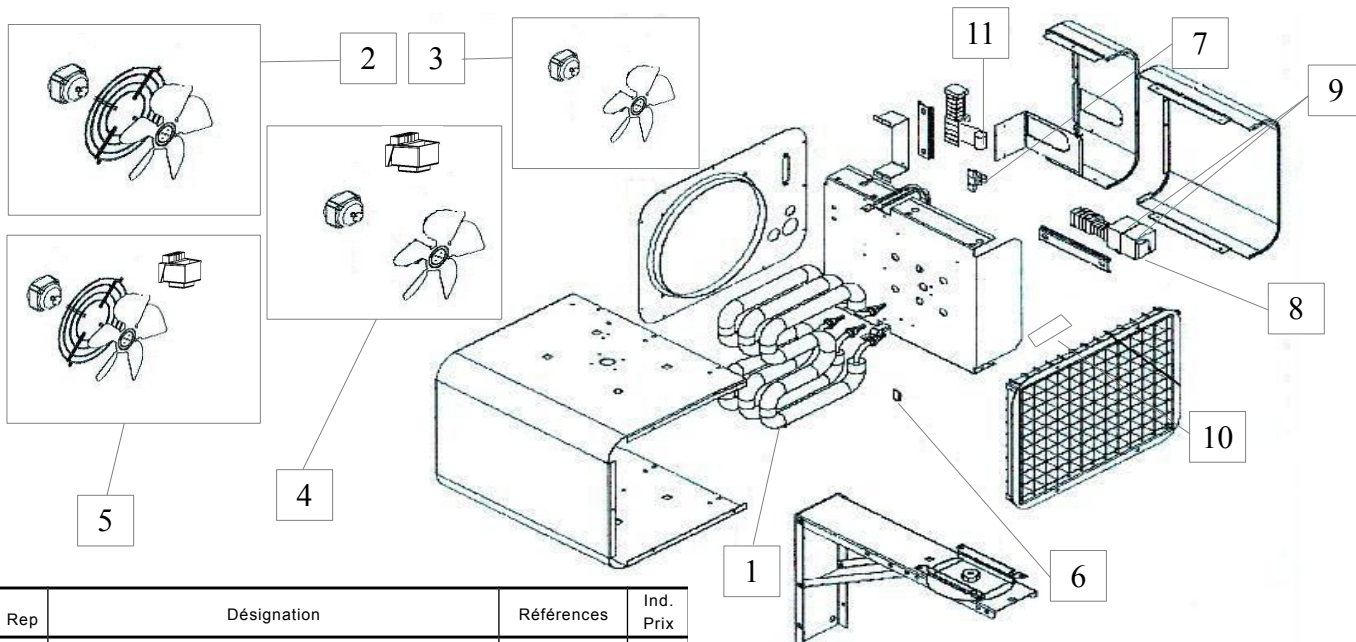




AEROTHERME AIRPULS « 3 » 304 à 324 2 ALLURES 4,5KW à 24KW

Fiche N° SAV 05 0236 A07

Série commerciale	Série type
A750781	A750781 ind(00) -01
A750782	A750782 ind(00) -01
A750783	A750783 ind(00) -01
A750784	A750784 ind(00) -01
A750785	A750785 ind(00) -01
A750786	A750786 ind(00) -01
A750787	A750787 ind(00) -01



Rep	Désignation	Références	Ind. Prix
1	Elément blindé 1500W 230V - 4.5Kw. (3)	S113GGE002	L13
	Elément blindé 2000W 230V - 6Kw. (3)	S113JJE002	L13
	Elément blindé 3000W 230V - 9Kw. (3)	S113NNE003	D14
	Elément blindé 4000W 230V - 12Kw. (3)	S113PJE003	D14
	Elément blindé 5000W 230V - 15Kw. (3)	S113QEE005	E13
	Elément blindé 3000W 230V - 18Kw. (6)	S113NNE004	H14
	Elément blindé 4000W 230V - 24Kw. (6)	S113PJE004	H14
2	Moteur + Panier + Hélice 4,5 / 6Kw.	S121BB0095	K12
3	Moteur + Hélice 9Kw.	S121BB0096	F13
4	Kit moteur + resistance moteur 12Kw	S13FAA0429	D14
	Kit moteur + resistance moteur 15Kw	S13FAA0430	E14
5	Kit moteur + resistance moteur 18Kw	S13FAA0431	G16
	Kit moteur + resistance moteur 24Kw	S13FAA0432	G16

Rep	Désignation	Référence	Ind. Prix
6	Sécurité thermique 100°C avant S 36 / 05.	S132AA0185	H4
	Sécurité thermique 80°C après S 36 / 05.	S132AA0186	H4
7	Relais thermique temporisateur 4,5 à 24Kw.	S135AA0011	E11
8	Relais inverseur 4,5 / 6 / 9 / 18 / 24Kw.	S135AA0015	D12
9	Contacteur AX9 30-10 4.5 / 6 / 9 / 18Kw.	S135AA0050	A10
	Contacteur AX12 30-10 12 / 24Kw.	S135AA0051	H10
	Contacteur A12 30-01 12Kw.	S135AA0029	A14
	Contacteur AX25 30-10 15Kw.	S135AA0052	G12
10	Contacteur A26 30-01 15Kw.	S135AA0030	M16
	Condensateur 1,5µF 12 / 15Kw.	S131CC0034	G8
10	Condensateur 3,15µF 18 / 24Kw.	S131CC0022	M8
	11	Fusible gaine équipé 4,5 à 24Kw.	S134AA0027

Les chiffres entre parenthèses correspondent aux quantités par appareils.

Evolution des indices FICHE SAV				Evolution des indices PRODUIT				
N° Modif	Date	Modification	Ind	Réf. Produit	N° Modif	Date	Modification	Ind
	S01/03 - S36/05	Création de la fiche SAV.	A00			S01/03 - S36/05		00
	S36/05 - S19/09	Changement réf sécurité thermique sur modèle ind.(00) S132AA0015 devient S132AA0185 passage en ind 01	A01	4028 1a7 AA		S36/05 - S19/09	Changement sécurité thermique (100°C) S132AA0185 devient S132AA0186 (80°C).	01
41 / 10	S20/10 -	Changement fournisseur moteur Ma-vib.	A02					
59 / 10	S22/09	Ajouter date de fin de fabrication	A03					
25 / 12 123/12	21/05/2013	S35/12 : Remplacement auto transfo par résistance moteur (arcot) + S41/13 : modification référence résistance 5KW(S113QEE004 devient S113QEE005)	A04					
90/15	15/12/15	Création nouveau contacteur en AX au lieu de A. S135AA0003 devient S135AA0050 S135AA0021 devient S135AA0051 S135AA0005 devient S135AA0052	A05					
74/16	02/02/17	S05/17 - MAJ fiche SAV NPU sur certain composant plus dispo.	A06					
10/19	19/02/19	Uniquement puissance 15KW changt résistance moteur dans kit résistance moteur réf : S13FAA0430	A07					

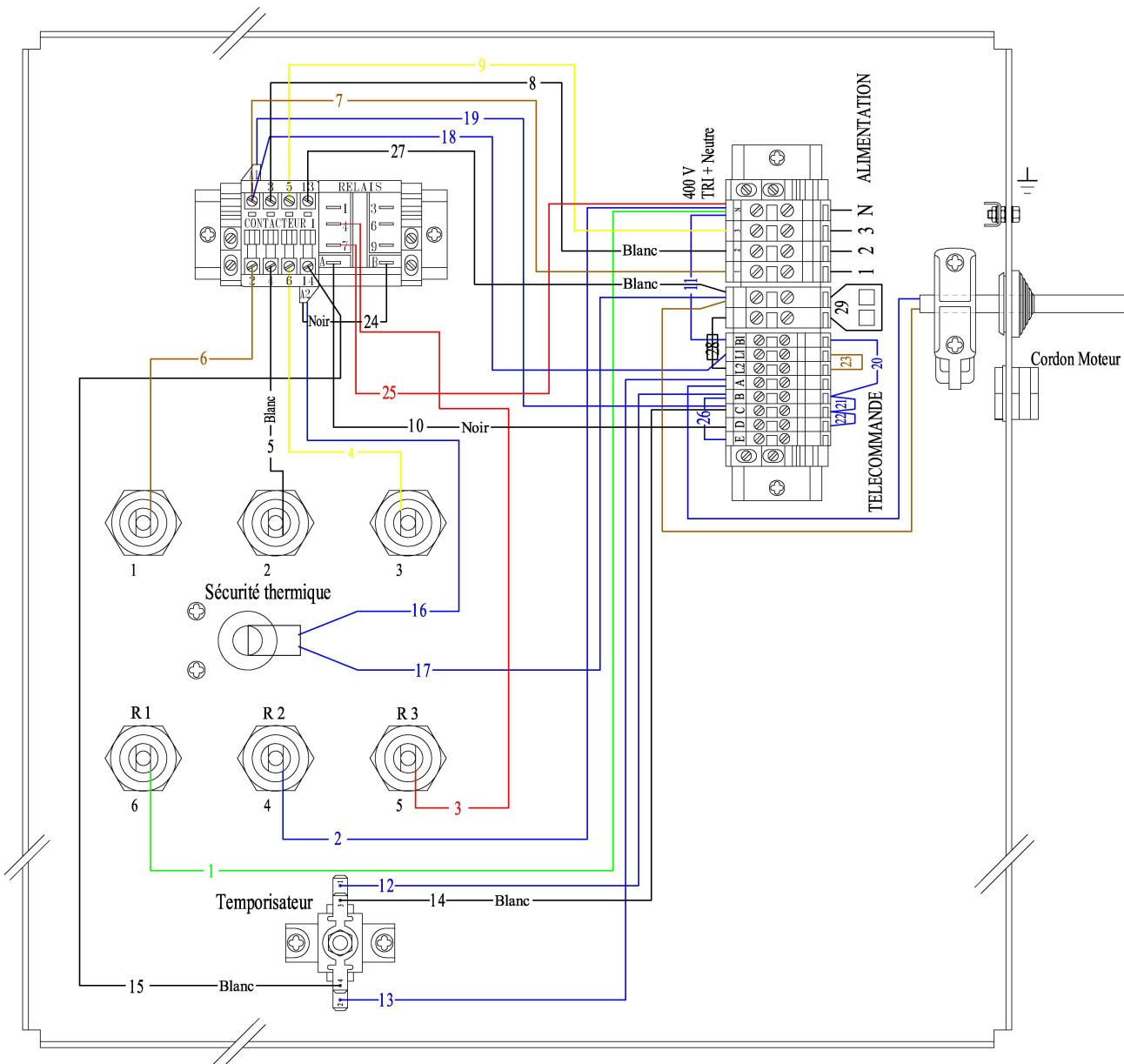


AEROTHERME AIRPULS « 3 » 304 à 324 2 ALLURES 4,5KW à 24KW

Fiche N° SAV 05 0236 A07

Série commerciale	Série type
A750781	A750781 ind(00) -01
A750782	A750782 ind(00) -01
A750783	A750783 ind(00) -01
A750784	A750784 ind(00) -01
A750785	A750785 ind(00) -01
A750786	A750786 ind(00) -01
A750787	A750787 ind(00) -01

CABLAGE 4,5 / 6 / 9 Kw



Evolution des indices FICHE SAV				Evolution des indices PRODUIT				
N° Modif	Date	Modification	Ind	Réf. Produit	N° Modif	Date	Modification	Ind
	S01/03 - S36/05	Création de la fiche SAV.	A00			S01/03 - S36/05		00
	S36/05 - S19/09	Changement réf sécurité thermique sur modèle ind.(00) S132AA0015 devient S132AA0185 passage en ind 01	A01	4028 1a7 AA		S36/05 - S19/09	Changement sécurité thermique (100°C) S132AA0185 devient S132AA0186 (80°C).	01
41 / 10	S20/10 -	Changement fournisseur moteur Ma-vib.	A02					
59 / 10	S22/09	Ajouter date de fin de fabrication	A03					
25 / 12 123/12	21/05/2013	S35/12 : Remplacement auto transfo par résistance moteur (arcot) + S41/13 : modification référence résistance 5KW(113QEE004 devient 113QEE005)	A04					
90/15	15/12/15	Création nouveau contacteur en AX au lieu de A. S135AA0003 devient S135AA0050 S135AA0021 devient S135AA0051 S135AA0005 devient S135AA0052	A05					
74/16	02/02/17	S05/17 - MAJ fiche SAV NPU sur certain composant plus dispo.	A06					
10/19	19/02/19	Uniquement puissance 15kW changt résistance moteur dans kit résistance moteur réf : S13FAA0430	A07					

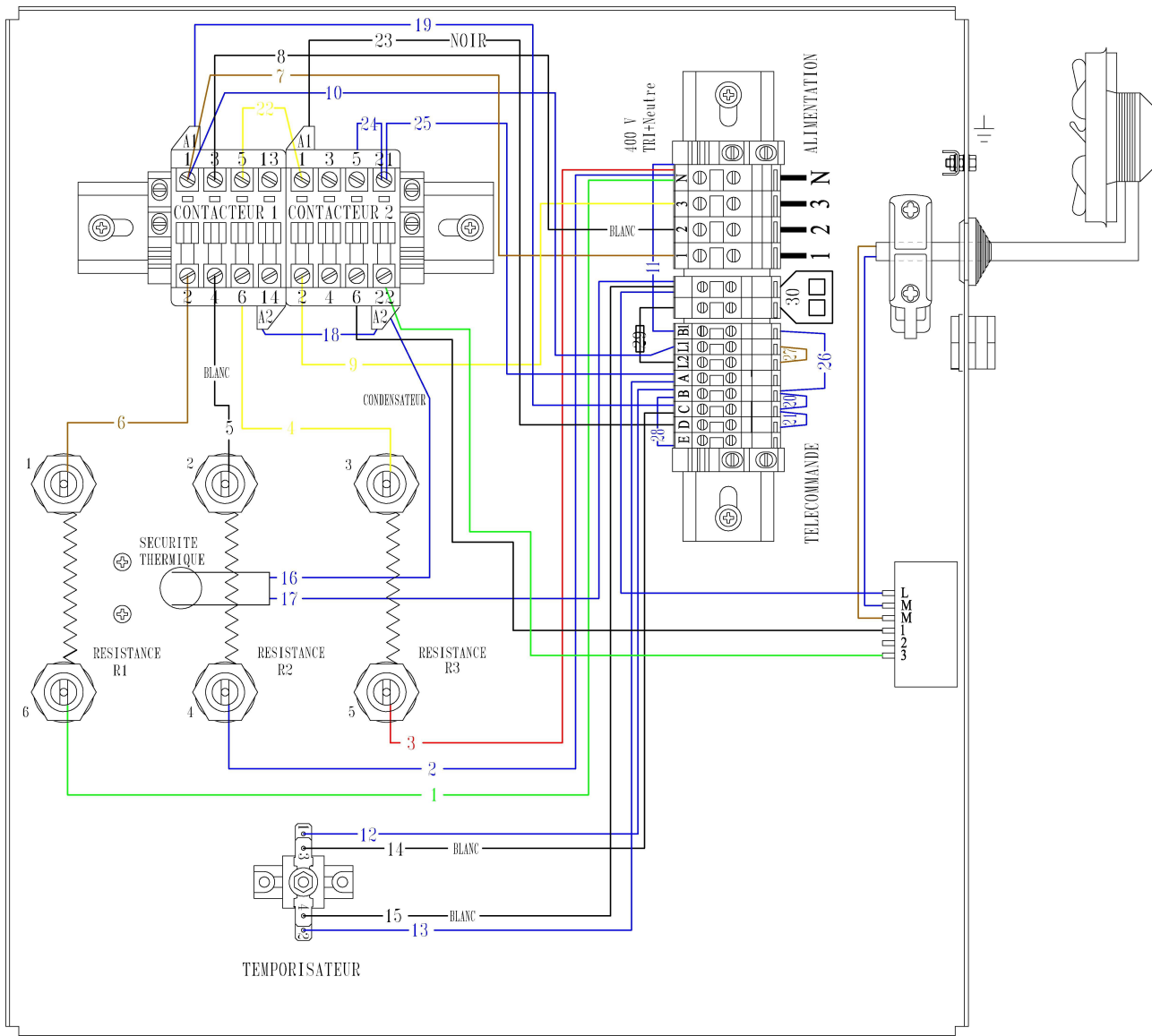


AEROTHERME AIRPULS « 3 » 304 à 324 2 ALLURES 4,5KW à 24KW

Fiche N° SAV 05 0236 A07

Série commerciale	Série type
A750781	A750781 ind(00) -01
A750782	A750782 ind(00) -01
A750783	A750783 ind(00) -01
A750784	A750784 ind(00) -01
A750785	A750785 ind(00) -01
A750786	A750786 ind(00) -01
A750787	A750787 ind(00) -01

CABLAGE 12 / 15 Kw



Evolution des indices FICHE SAV				Evolution des indices PRODUIT				
N° Modif	Date	Modification	Ind	Réf. Produit	N° Modif	Date	Modification	Ind
	S01/03 - S36/05	Création de la fiche SAV.	A00			S01/03 - S36/05		00
	S36/05 - S19/09	Changement réf sécurité thermique sur modèle ind.(00) S132AA0015 devient S132AA0185 passage en ind 01	A01	4028 1a7 AA		S36/05 - S19/09	Changement sécurité thermique (100°C) S132AA0185 devient S132AA0186 (80°C).	01
41 / 10	S20/10 -	Changement fournisseur moteur Ma-vib.	A02					
59 / 10	S22/09	Ajouter date de fin de fabrication	A03					
25 / 12 123/12	21/05/2013	S35/12 : Remplacement auto transfo par résistance moteur (arcot) + S41/13 : modification référence résistance 5KW(113QEE004 devient 113QEE005)	A04					
90/15	15/12/15	Création nouveau contacteur en AX au lieu de A. S135AA0003 devient S135AA0050 S135AA0021 devient S135AA0051 S135AA0005 devient S135AA0052	A05					
74/16	02/02/17	S05/17 - MAJ fiche SAV NPU sur certain composant plus dispo.	A06					
10/19	19/02/19	Uniquement puissance 15kW changt résistance moteur dans kit résistance moteur réf : S13FAA0430	A07					

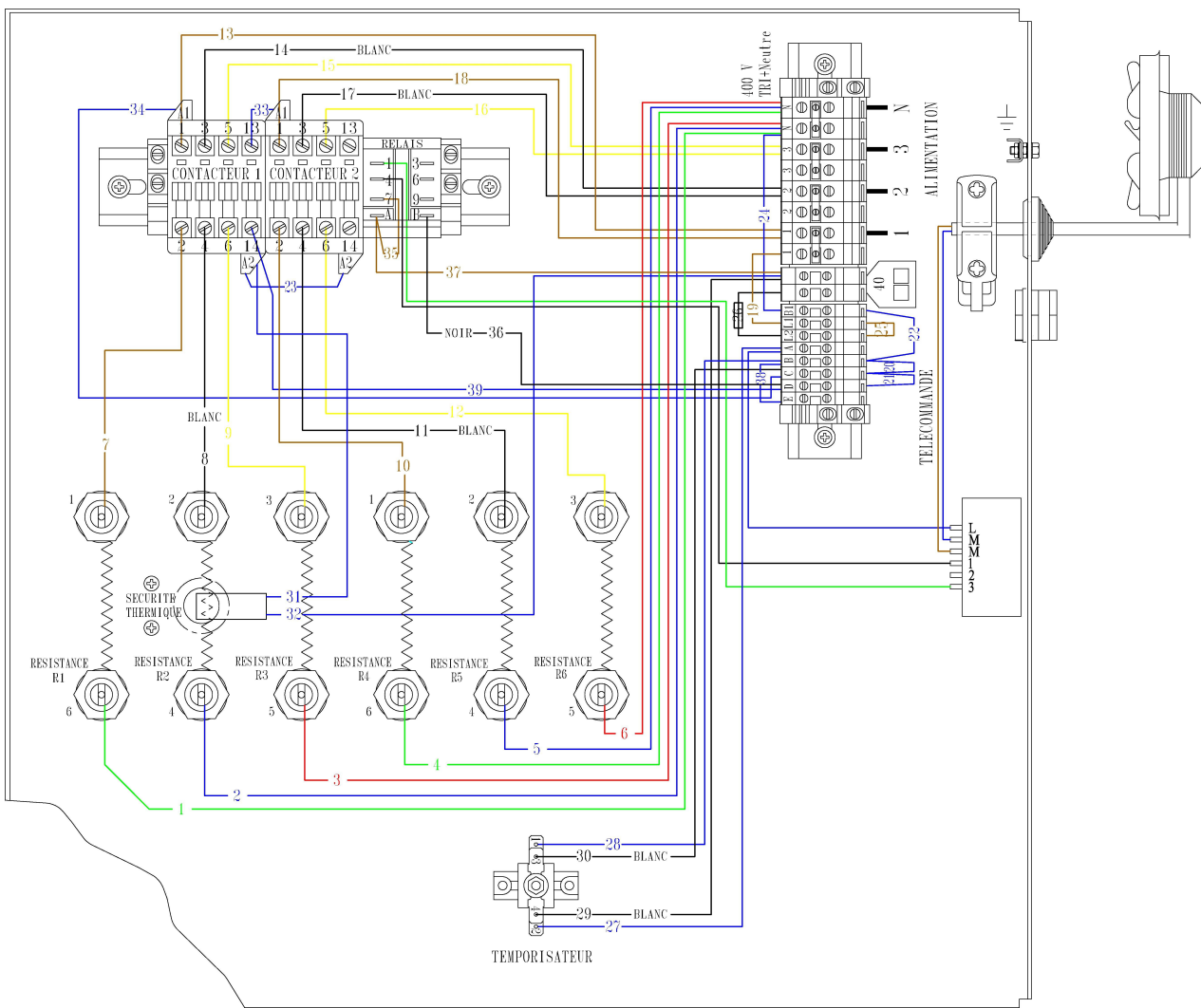


AEROTHERME AIRPULS « 3 » 304 à 324 2 ALLURES 4,5KW à 24KW

Fiche N° SAV 05 0236 A07

Série commerciale	Série type
A750781	A750781 ind(00) -01
A750782	A750782 ind(00) -01
A750783	A750783 ind(00) -01
A750784	A750784 ind(00) -01
A750785	A750785 ind(00) -01
A750786	A750786 ind(00) -01
A750787	A750787 ind(00) -01

CABLAGE 18 / 24 Kw



Evolution des indices FICHE SAV				Evolution des indices PRODUIT				
N° Modif	Date	Modification	Ind	Réf. Produit	N° Modif	Date	Modification	Ind
	S01/03 - S36/05	Création de la fiche SAV.	A00			S01/03 - S36/05		00
	S36/05 - S19/09	Changement réf sécurité thermique sur modèle ind.(00) S132AA0015 devient S132AA0185 passage en ind 01	A01	4028 1a7 AA		S36/05 - S19/09	Changement sécurité thermique (100°C) S132AA0185 devient S132AA0186 (80°C).	01
41 / 10	S20/10 -	Changement fournisseur moteur Ma-vib.	A02					
59 / 10	S22/09	Ajouter date de fin de fabrication	A03					
25 / 12 123/12	21/05/2013	S35/12 : Remplacement auto transfo par résistance moteur (arcot) + S41/13 : modification référence résistance 5KW(113QEE004 devient 113QEE005)	A04					
90/15	15/12/15	Création nouveau contacteur en AX au lieu de A. S135AA0003 devient S135AA0050 S135AA0021 devient S135AA0051 S135AA0005 devient S135AA0052	A05					
74/16	02/02/17	S05/17 - MAJ fiche SAV NPU sur certain composant plus dispo.	A06					
10/19	19/02/19	Uniquement puissance 15kW changt résistance moteur dans kit résistance moteur réf : S13FAA0430	A07					