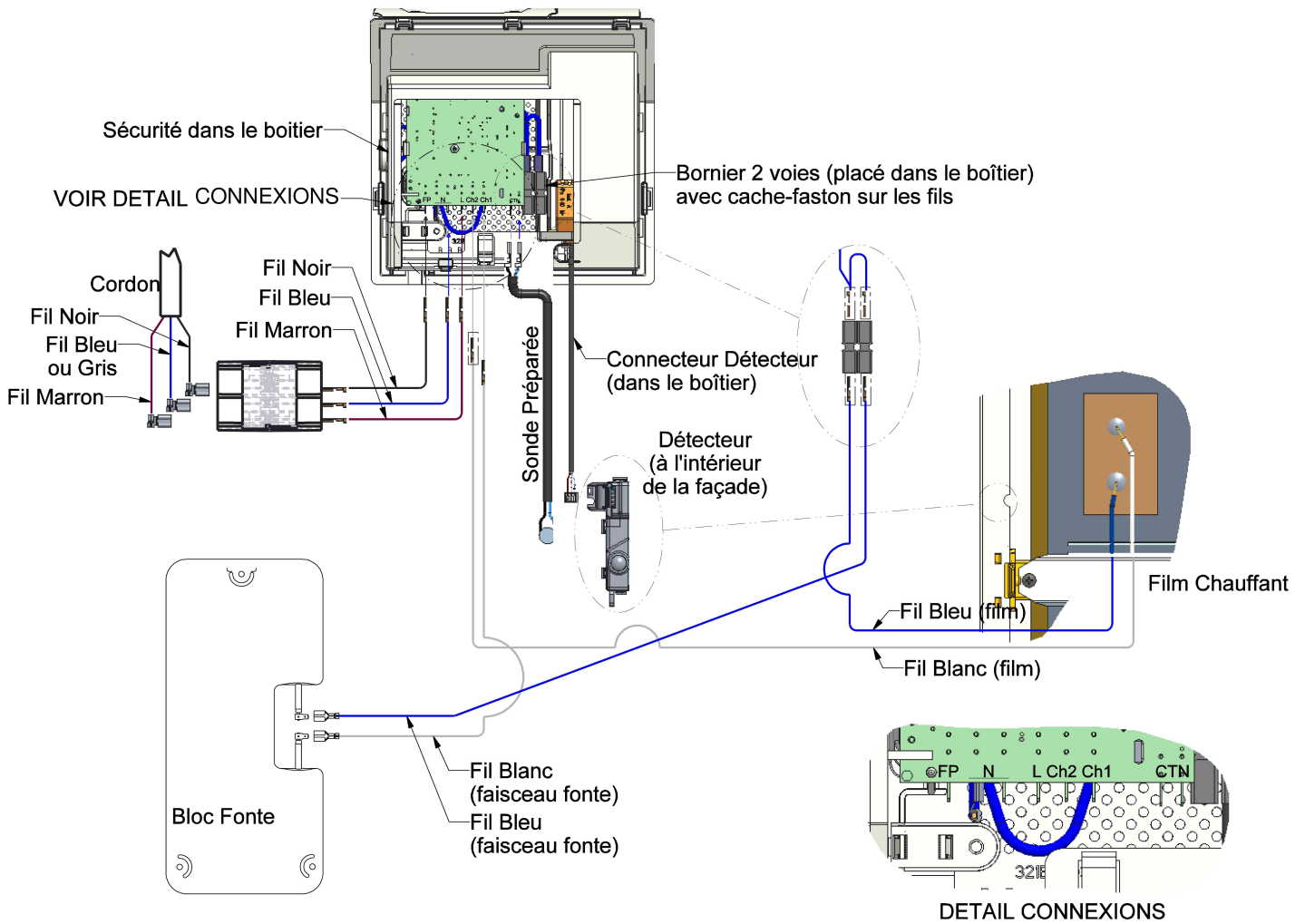
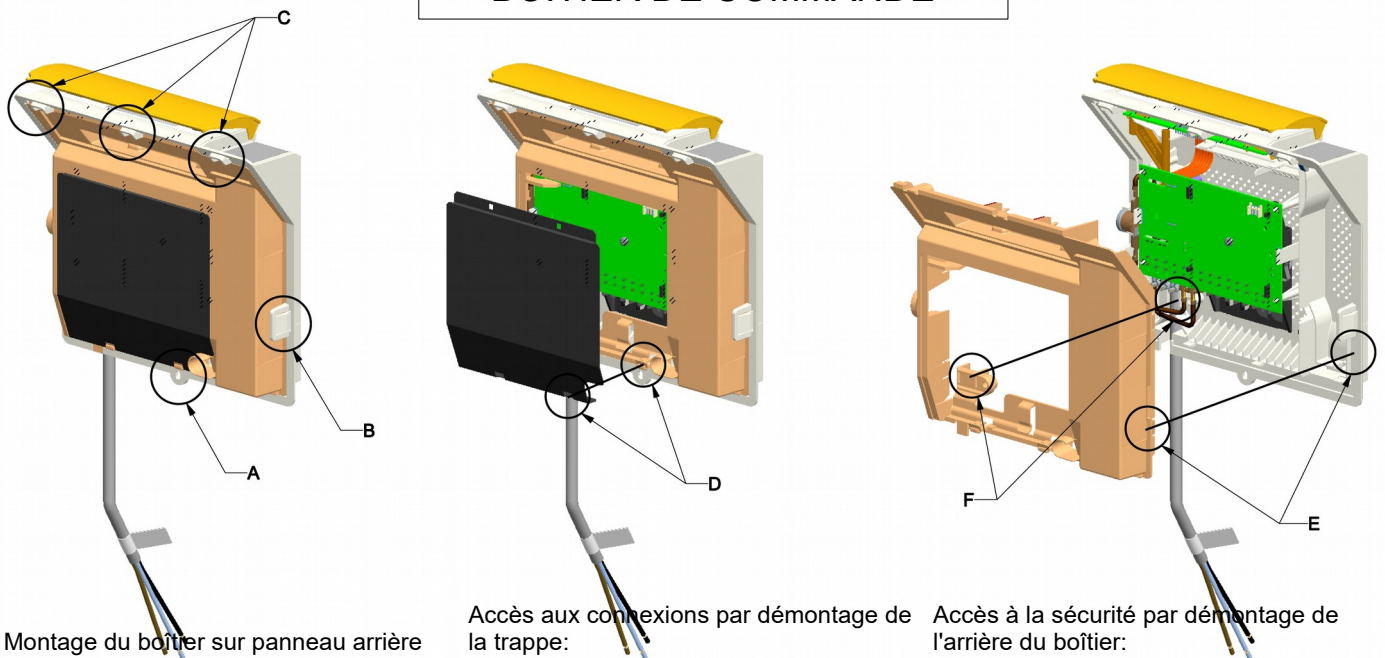


NOMENCLATURE	Rep	Désignation	Référence	Indice prix
	1	Fonte 3 points 800W pour app. 1000W	S103DJA134	C15
		Fonte 3 points 1000W pour app. 1500W	S103FFA152	C15
		Fonte 3 points 1600W pour app. 2000W	S103GSA109	M15
	2	Boîtier complet - y compris sécurité (rep. 4), sans trappe arrière, ni capot tampographié (rep. 3); pour app. 1000W	S136AA2641EZ	G14
		Boîtier complet - y compris sécurité (rep. 4), sans trappe arrière, ni capot tampographié (rep. 3); pour app. 1500W	S136AA2673EZ	G14
		Boîtier complet - y compris sécurité (rep. 4), sans trappe arrière, ni capot tampographié (rep. 3); pour app. 2000W	S136AA2674EZ	G14
	3	Capot tampographié	S323EE0932EZ	B7
	4	Sécurité thermique 120°C – dans le boîtier, app. 1000W et 1500W	S132AA0179	A4
		Sécurité thermique 130°C – dans le boîtier, app. 2000W	S132AA0180	A4
5	Entretoise isolante (qté 2 / appareil)	S321DD0180	D2 (unitaire)	
6	Détecteur	S321FF0174	D11	
7	Ens. film complet – film & support film pour app. 1000W	S101AWB089	G14	
	Ens. film complet – film & support film pour app. 1500W	S101BBB081	A15	
	Ens. film complet – film & support film pour app. 2000W	S101BNB007	E15	
8	Sonde équipée, longueur 1000mm - app. 1000W	S136AA0816	K4	
	Sonde équipée, longueur 1300mm - app. 1500W et 2000W	S136AA0967	L5	

SCHÉMA ÉLECTRIQUE



BOITIER DE COMMANDE



Montage du boîtier sur panneau arrière par:
 A/ vis (x1),
 B/ patte clipée (x2),
 C/ patte de maintien sous la tôle (x3).

Accès aux connexions par démontage de la trappe:
 D/ clip (x2).

Accès à la sécurité par démontage de l'arrière du boîtier:
 E/ patte clipée (de chaque côté x2),
 F/ patte clipée autour du cordon (x2).