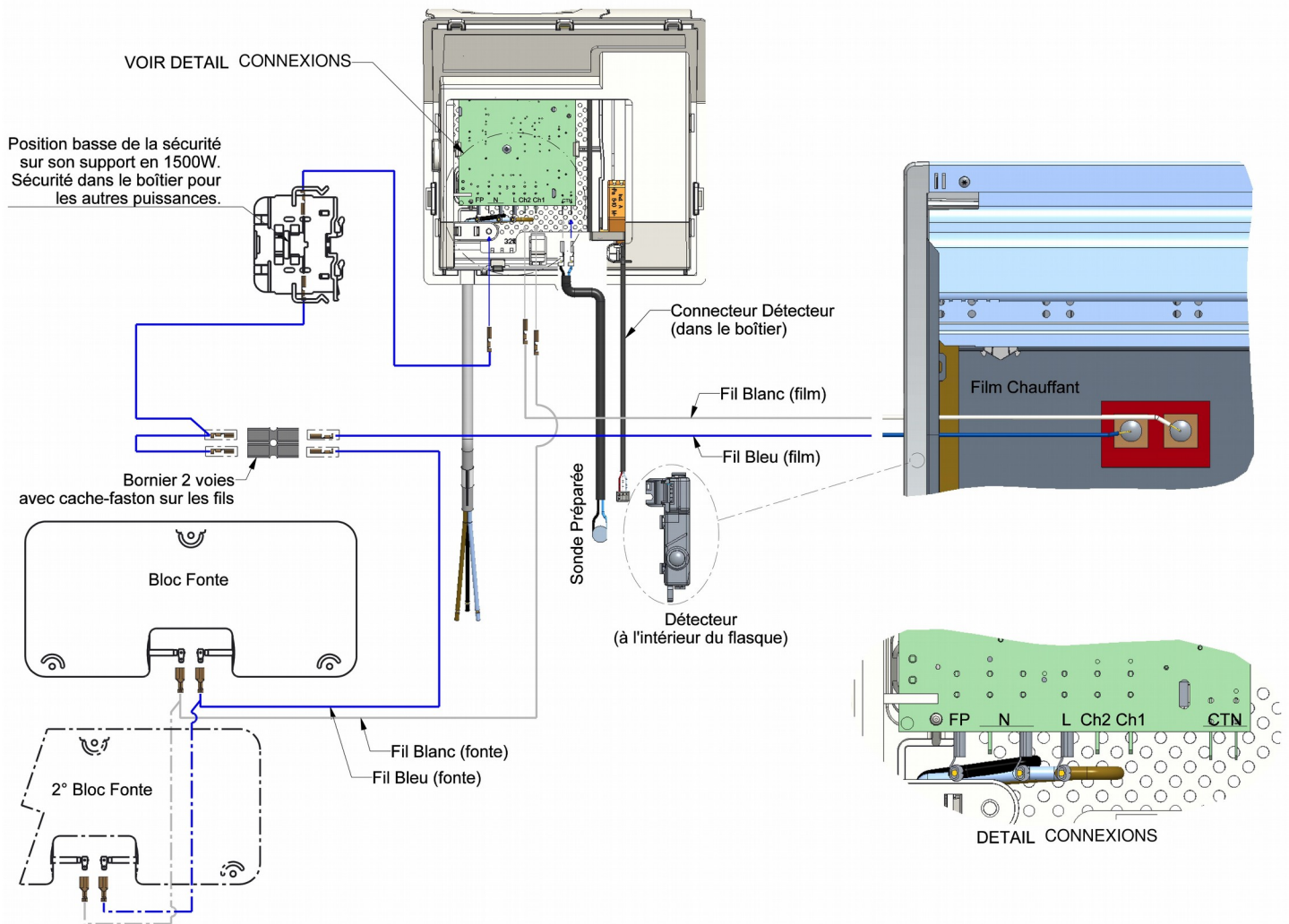
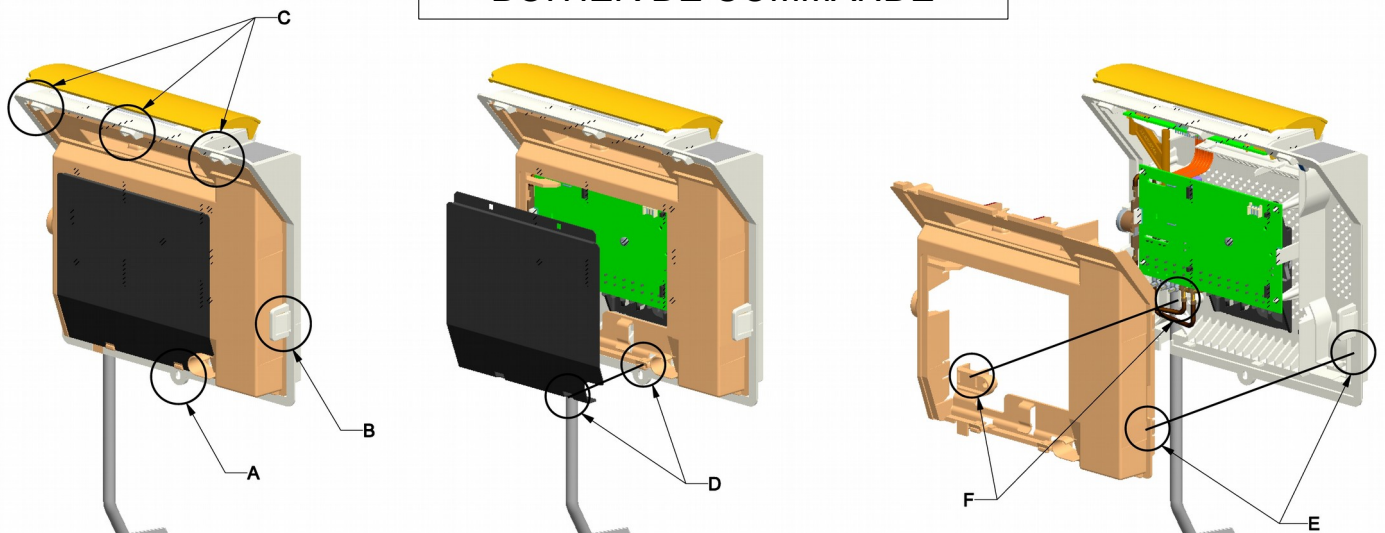


NOMENCLATURE	Rep	Désignation	Référence	Indice prix	
	1		Boîtier complet - y compris sécurité (rep. 3), sans trappe arrière, ni capot tampographié (rep. 2); pour puiss. 750W	S136AA2639EZ (A69344.2) S136AA2639HS (A69347.2)	G14
			Boîtier complet - y compris sécurité (rep. 3), sans trappe arrière, ni capot tampographié (rep. 2); pour puiss. 1000W	S136AA2639EZ (A69344.3) S136AA2867HS (A69347.3)	G14
			Boîtier complet - sans sécurité, ni trappe arrière, ni capot tampographié (rep. 2); pour puiss. 1500W	S136AA2662EZ (A69344.5) S136AA2662HS (A69347.5)	F14
	2		Capot tampographié	S323EE0932EZ (A69344)	B7
				S323EE0932HS (A69347)	
	3		Sécurité thermique 120°C – positionnée dans le boîtier, pour puiss. 750W (A69344.2 et A69347.2) et 1000W (uniquement A69344.3)	S132AA0179	A4
			Sécurité thermique 110°C – positionnée dans le boîtier, pour puiss. 1000W (uniquement A69347.3)	S132AA0178	D3
			Sécurité thermique 140°C – positionnée hors boîtier, pour puiss. 1500W (A69344.5 et A69347.5)	S132AA0181	A4
	4		Fonte 3 points 600W pour app. 750W (qté 1) et app. 1500W (qté 2)	S103CNA138	L14 (unitaire)
Fonte 3 points 400W pour app. 1000W (qté 2)			S103BSA110	G14 (unitaire)	
5		Ens. film complet – film & support film pour app. 750W	S101ARB080	A14	
		Ens. film complet – film & support film pour app. 1000W	S101AWB105	E14	
		Ens. film complet – film & support film pour app. 1500W	S101BGB128	J14	
6		Détecteur	S321FF0174	D11	
7		Sonde équipée	S136AA2638	L4	

## SCHÉMA ÉLECTRIQUE



## BOITIER DE COMMANDE



Montage du boîtier sur panneau arrière par:  
 A/ vis (x1),  
 B/ patte clipée (x2),  
 C/ patte de maintien sous la tôle (x3).

Accès aux connexions par démontage de la trappe:  
 D/ clip (x2).

Accès à la sécurité par démontage de l'arrière du boîtier:  
 E/ patte clipée (de chaque côté x2),  
 F/ patte clipée autour du cordon (x2).