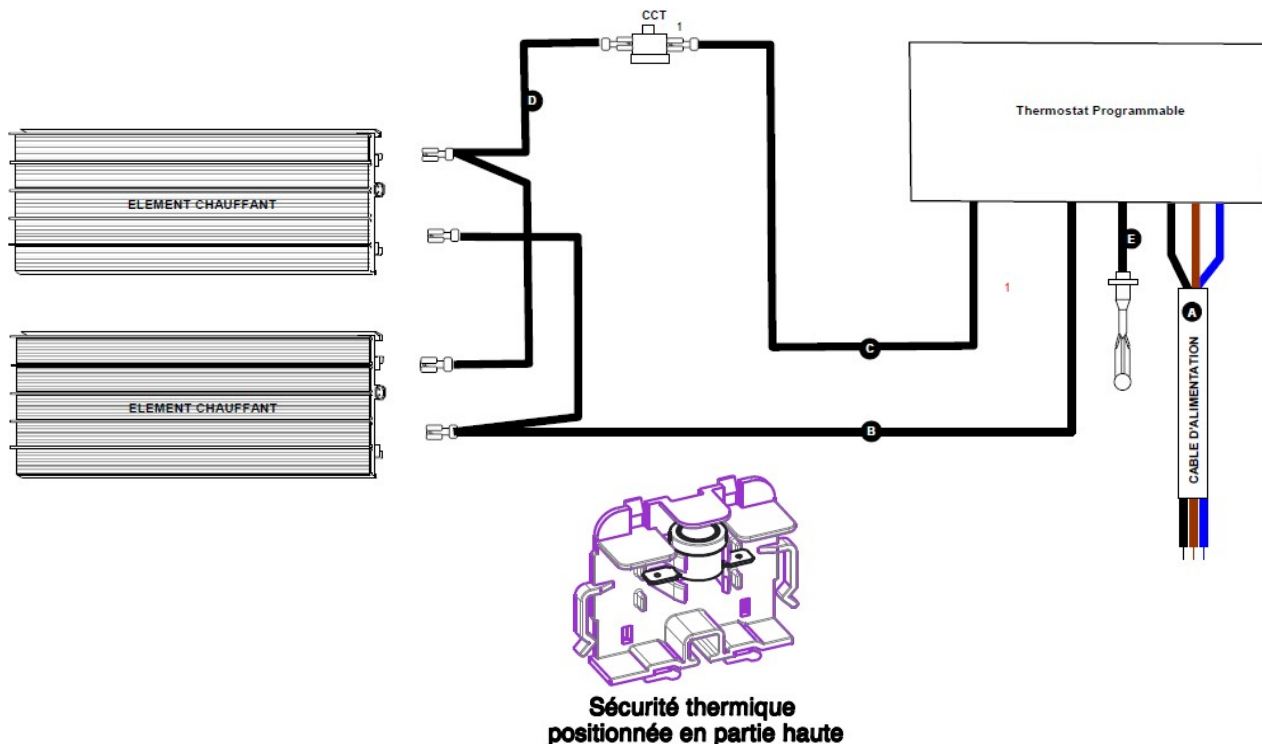


HISTORIQUE DES INDICES

Evolution des indices FICHE SAV				Evolution des indices PRODUIT				
N° Modif	Date	Modification	Ind	Réf. Produit	N° Modif	Date	Modification	Ind
6942	27/07/17	Création		Tous	6942	27/07/17	Création produit – Standardisation et conformité ERP2018	30
7038	03/04/18	Chgt d'indice	A	A693893	7095	02/10/18	Changement de hauteur de ressort sur l'élément chauffant 500W	31
7095	02/10/18	Chgt réf. Elément chauffant pour le 1000W	B					



Rep	Désignation	Référence	Code Prix
1	Boîtier assemblé pour 1000W*	S136AA2840FS	E12
	Boîtier assemblé pour 1500W*	S136AA2841FS	H12
	Boîtier assemblé pour 2000W*	S136AA2842FS	I12
2	Sécurité thermique 80° 1000W	S132AA0175	K04
	Sécurité thermique 90° 1500W – 2000W	S132AA0176	J05
3	Elément chauffant 500W pour 1000W	S102CCE197EP	F11
	Elément chauffant 750W pour 1500W	S102DDE125EP	K11
	Elément chauffant 1000W pour 2000W	S102EEE158EP	D12

* ATTENTION BOITIER A CONFIGURER SELON LA PUISSANCE DU PRODUIT