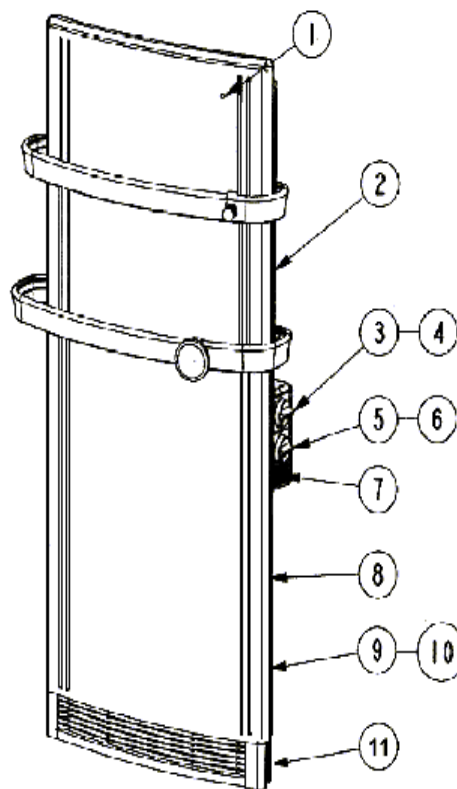
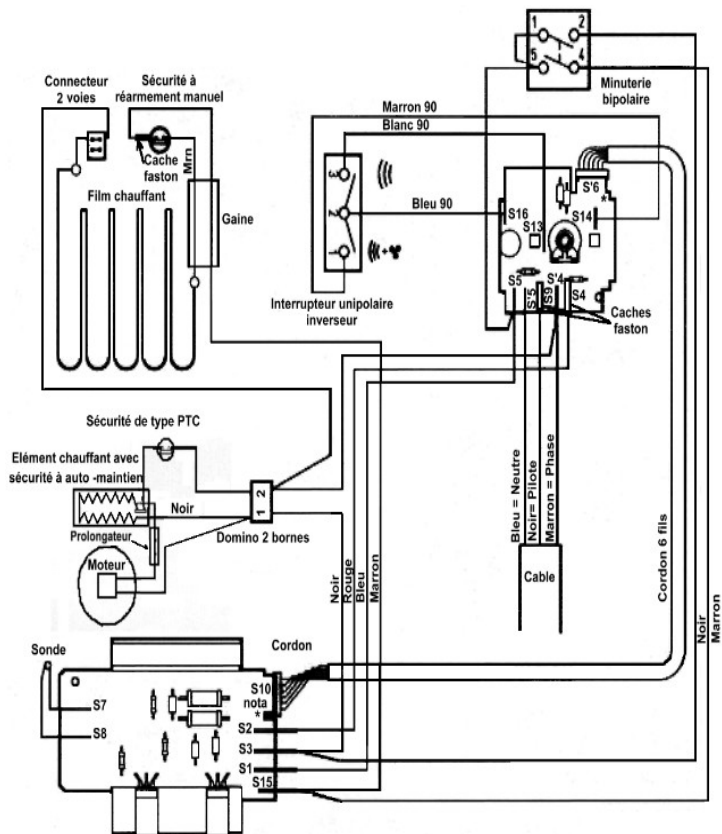


SCHEMA ELECTRIQUE



Nota : Circuits électroniques représentés du côté composants.

« * » repère pour le branchement du connecteur (même couleur de fil au niveau de *.

ATTENTION : S4 de la carte de commandes doit absolument se brancher sur S2 de la carte de puissance.

Rep	Désignation	Références	Prix €
1	Sécurité Ther. 100°C à réarmement	S132BB0001	A6
2	Film chauffant 500W (1000-1500W)	S101CCB009	L15
	Film chauffant 750W (2000W)	S101DDB007	C16
3	Minuterie 120 minutes	S133CC0048	C10
4	Manette de commande minuterie	S323BB0329AJ	E4
5	Carte électronique de commande	S131AA0395	B10
6	Manette de commande thermostat	S323BB0330AJ	G4

Rep	Désignation	Références	Prix €
7	Interrupteur 3 positions	S133AA0109	M3
8	Thermostat de puissance	S131AA0317	E10
9	Bloc ventilation 500W 7646-3	S12FAA0093	L13
	Bloc ventilation 1000W 7646-5	S12FAA0091	F14
	Bloc ventilation 1250W 7646-7	S12FAA0092	F14
10	Moteur ventilation	S121AA0052	I9
11	Sonde équipée	S136AA1043	C4