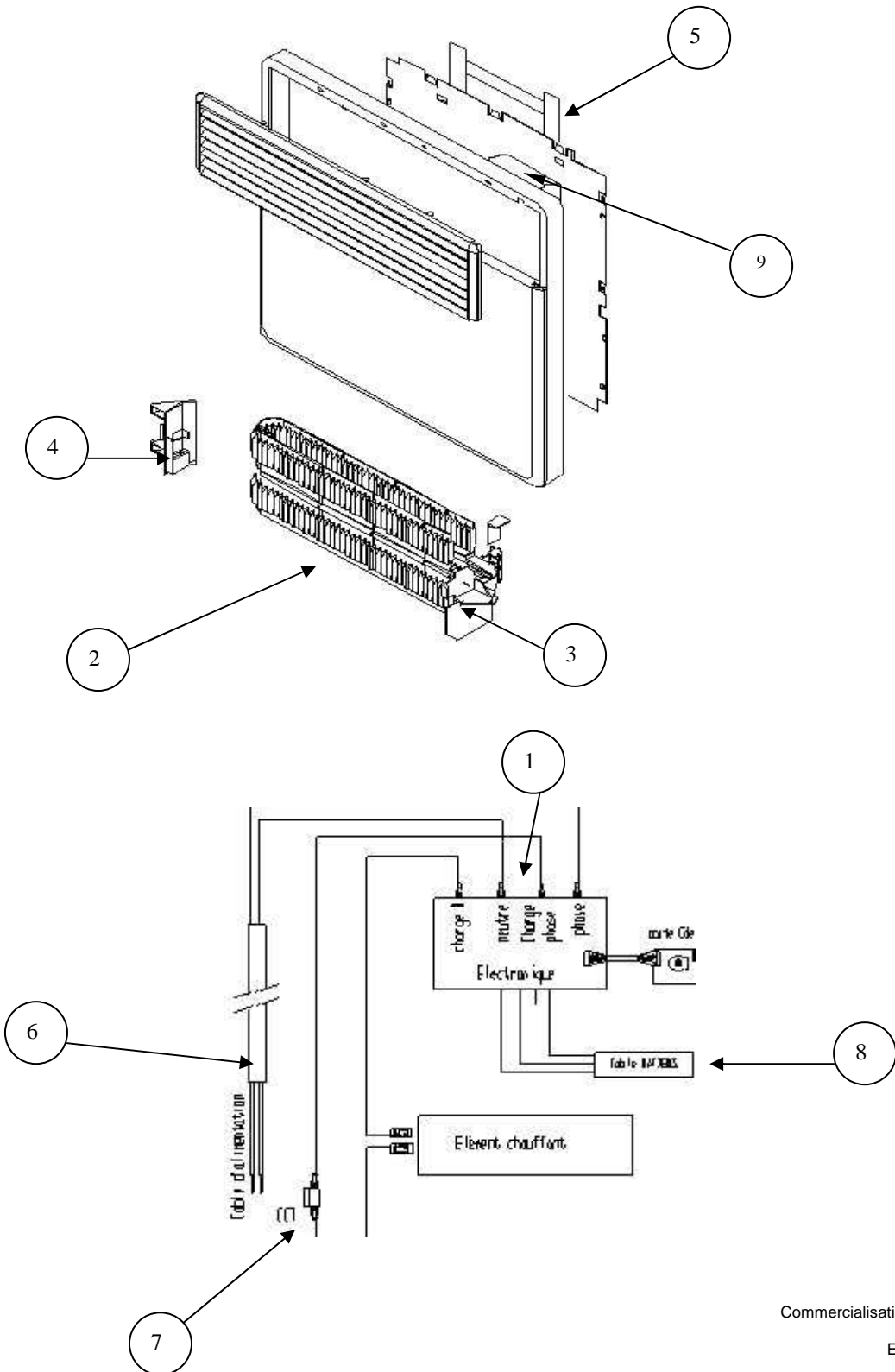


**ESTHETIC TEI**  
 500W - 750W - 1000W  
 1250W - 1500W - 1750W  
 2000W





6 rue de l'usine  
60120 ESQUENNOY  
Tél : 03 44 80 27 27 Fax : 03 44 80 37 17

## ESTHETIC TEI

500W - 750W - 1000W  
1250W - 1500W - 1750W  
2000W

Fiche SAV N°088 A

## Série P9302TEI

A68724.6-7-8-9 A687250  
A68728.5-6

Rep	Désignation	Référence	Prix
1	Ensemble Thermostat TEI 3.0	S131AA0830	B16
2	Bloc chauffant 500W	S103CCA005	H09
	Bloc chauffant 750W	S103DDA001	E10
	Bloc chauffant 1000W	S103EEA002	G10
	Bloc chauffant 1250W	S103FFA002	B11
	Bloc chauffant 1500W	S103GGA002	E11
	Bloc chauffant 1750W	S103HHA001	A12
	Bloc chauffant 2000W	S103JJA002	H12
3	Support élément chauffant	S321EE0513	M01
4	Support gauche 420C Support E/C	S321EE0496	J02
5	Semelle Ass. Ent.193 500W	S302AA5726	M04
	Semelle Ass. Ent. 273 750W	S302AA5727	M04
	Semelle Ass. Ent. 353 1000W	S302AA5728	A05
	Semelle Ass. Ent. 433 1250w	S302AA5729	B05
	Semelle Ass. Ent. 513 1500W	S302AA5737	C05
	Semelle Ass. Ent. 673 1750W	S302AA5731	D05
	Semelle Ass. Ent. 753 2000W	S302AA5738	D05
6	Cordon d'alimentation	S242AA1068	M03
7	Limiteur 16A 90D +/-5	S132AA0125	J04
8	Câble Batibus	S242AA1059	M04
9	Couvercle TEI	S321EE0504	D05
10	Cache verrous (x2) non représenté (9016)	S321CC0309	F01