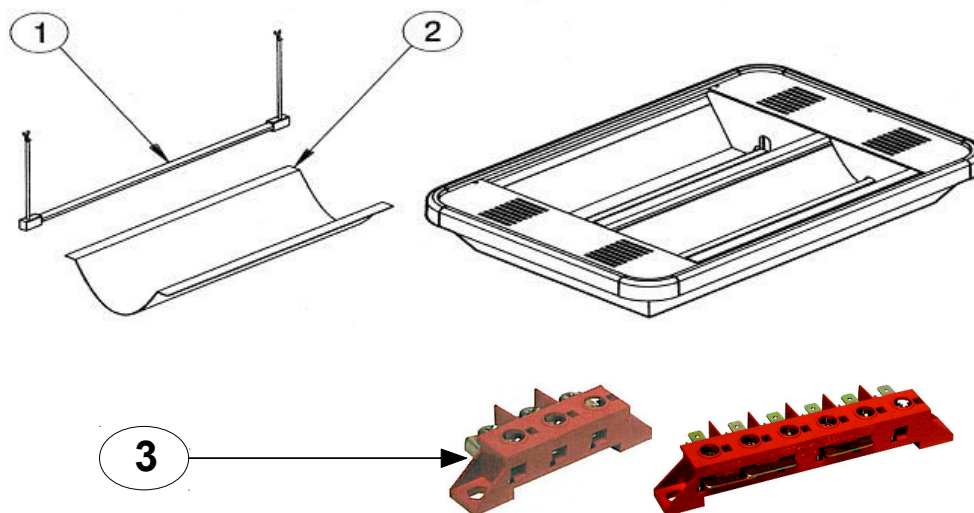


**INFRA ROUGE
COURT**
Lisse et Martelé
1,5kW 3kW 4,5kW 6kW

Série commerciale	Série type
A750510 à A750513	A750510 à A750513.(00).03.04.05.06
A750514 à A750517	A750514 à A750517.(00).03.04.05.06



Rep.	Désignation	Date d'application	Référence	Indice Prix
1	Lampe helen 1500W 240V.	Ind 00à05	S119GGA006	K15
	Lampe blanche 1500W 240V.	Ind 00à05	S119GGA003	L14
	Lampe helen 1500W 240V.	Ind 06	S119GGA009	H14
	Lampe blanche 1500W 240V.	Ind 06	S119GGA010	I14
2	Réflecteur parabole Lisse pour A750510 à 513		S301AAD059	G9
	Réflecteur parabole Martelé pour A750514 à 517		S301AAD060	J9
3	Barrette WIELAND 3 voies pour puissance 1,5/3/6 kW	Jusqu'à S25/2010	S232AA0127	K5
	Bornier 3 pôles pour puissance 1,5/3/6 kW	De S26/10 à S46/18 (3et6kw) De S26/10 à S48/18 (1,5kW)	S232AA0199	G6
	Barrette WIELAND 5 voies pour puissance 4,5 kW	Jusqu'à S52/2010	S232AA0128	E7
	Bornier 6 voies pour puissance 4,5 kW(à épuisement des stocks)	De S06/11 à S37/18	S232AA0110	J8
	Bornier 3 pôles FV 110B pour pour puissance 1,5/3/6KW	IND 06	S232AA0214	M5
	Bornier 6 pôles FV 110B pour pour puissance 4,5KW	IND 06	S232AA0202	I7

Évolution des indices FICHE SAV				Évolution des indices PRODUIT				
N° Modif	Date	Modification	Ind	Réf. Produit	N° Modif	Date	Modification	Ind
45 / 09	S40 / 09	Appareil fabriqué chez Applimo.	A02		45 / 09	S40 / 09	Fabrication Applimo indicé produit fini 03.	03
16 / 10	S19 / 10	4,5kW : déplacement de l'ensemble bornier + boîtier, nouveau câblage	A03		16 / 10	S19 / 10	4,5kW : déplacement de l'ensemble bornier + boîtier, nouveau câblage	04
16 / 10	S26 / 10	1,5/3/6kW : nouveau bornier, nouveau câblage, 6kW : déplacement du boîtier	A03		16 / 10	S26 / 10	1,5/3/6kW : nouveau bornier, nouveau câblage, 6kW : déplacement du boîtier	04
57 / 10	09/07/10	Modification câblage ind. 04 sur 1500W	A04					
86 / 10	15/09/10	Changement bornier sur 4500W	A05		86 / 10	S06/2011	Changement de bornier sur 4500W	05
08 / 13	28/01/13	Produit fini A750525 remplacé par lampe Helen S119GGA006 Produit fini A750526 remplacé par lampe blanche S119GGA003	A06		46 / 18	S38/18 S47/18 S49/18	Chang barrette + lampe + filerie (S38/18 - 4500W) – (S47/18 - 3000W et 6000W) – (S49/18 - 1500W)	06
46/18	07/09/18	Suite arrêt Fab des borniers, S119GGA009 remplace S119GGA006, S119GGA010 remplace S119GGA003 et ajout pour l'indice 06 des borniers réf : S232AA0214 et S232AA0202	A07					

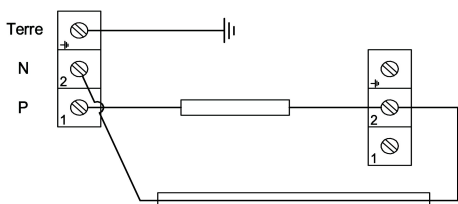
**INFRA ROUGE
COURT**
Lisse et Martelé
1,5kW 3kW 4,5kW 6kW

Série commerciale	Série type
A750510 à A750513	A750510 à A750513.(00).03.04.05.06
A750514 à A750517	A750514 à A750517.(00).03.04.05.06

SCHEMA DE CÂBLAGE SELON INDICE (00) & 03

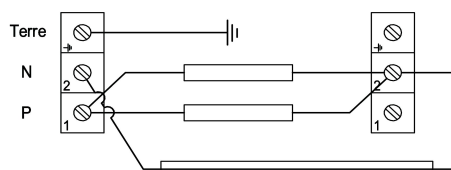
1500W

Branchement en 230V mono

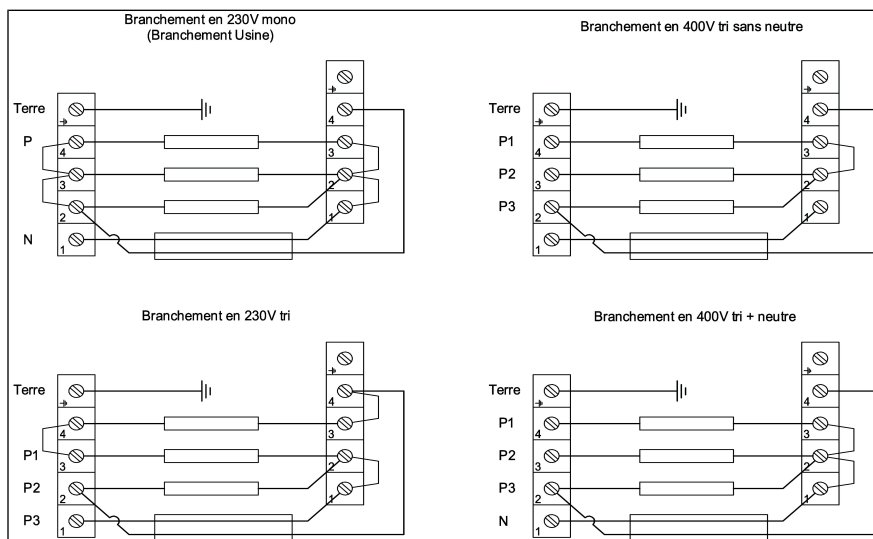


3000W

Branchement en 230V mono

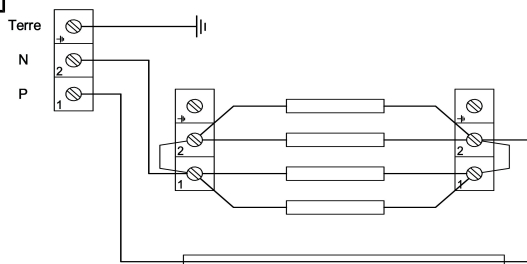


4500W



6000W

Branchement en 230V mono

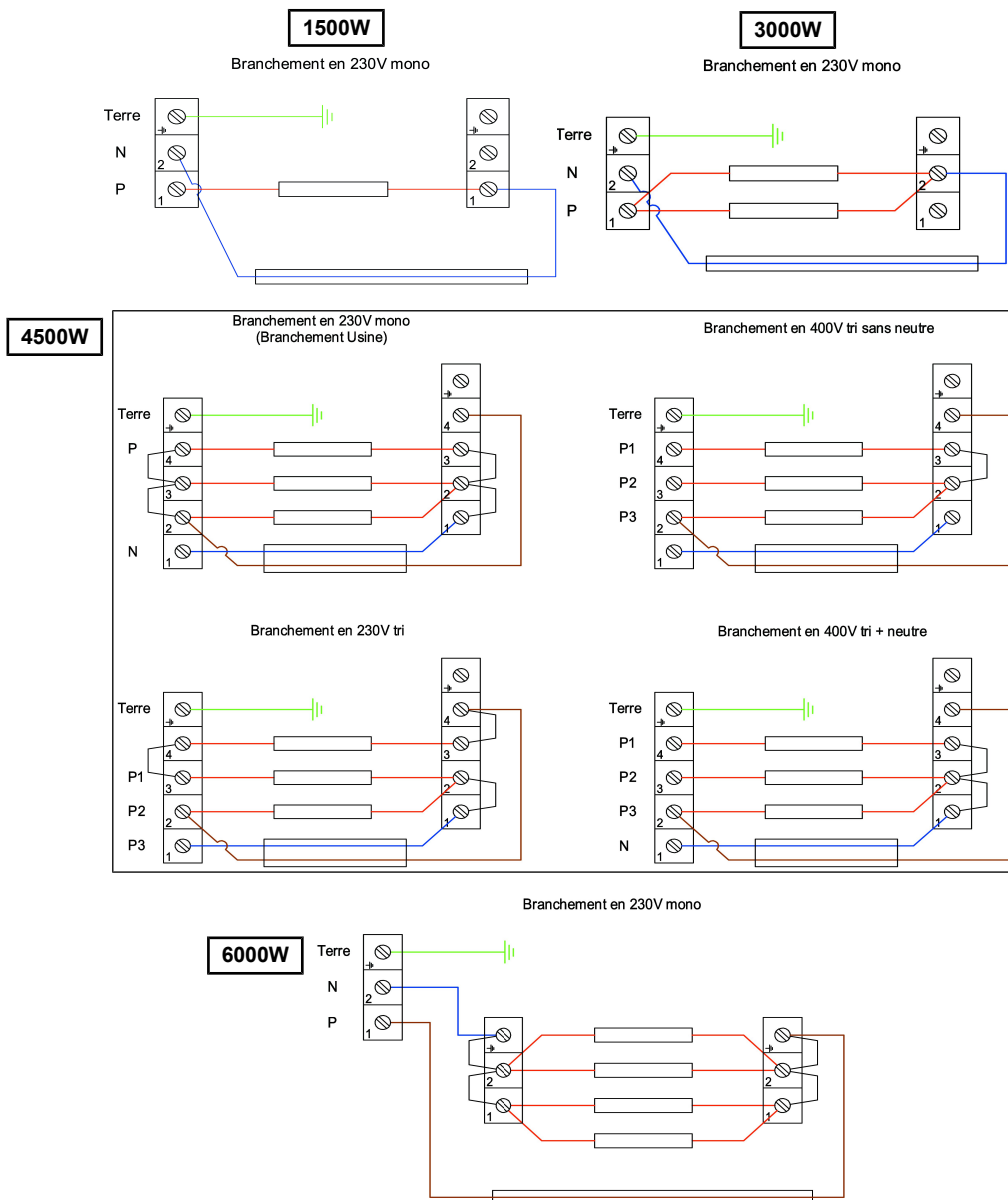


Évolution des indices FICHE SAV				Évolution des indices PRODUIT				
N° Modif	Date	Modification	Ind	Réf. Produit	N° Modif	Date	Modification	Ind
45 / 09	S40 / 09	Appareil fabriqué chez Applimo.	A02		45 / 09	S40 / 09	Fabrication Applimo indicé produit fini 03.	03
16 / 10	S19 / 10	4,5kW : déplacement de l'ensemble bornier + boîtier, nouveau câblage	A03		16 / 10	S19 / 10	4,5kW : déplacement de l'ensemble bornier + boîtier, nouveau câblage	04
16 / 10	S26 / 10	1,5/3/6kW : nouveau bornier, nouveau câblage, 6kW : déplacement du boîtier	A03		16 / 10	S26 / 10	1,5/3/6kW : nouveau bornier, nouveau câblage, 6kW : déplacement du boîtier	04
57 / 10	09/07/10	Modification câblage ind. 04 sur 1500W	A04					
86 / 10	15/09/10	Changement bornier sur 4500W	A05		86 / 10	S06/2011	Changement de bornier sur 4500W	05
08 / 13	28/01/13	Produit fini A750525 remplacé par lampe Helen S119GGA006 Produit fini A750526 remplacé par lampe blanche S119GGA003	A06		46 / 18	S38/18 S47/18 S49/18	Chang barrette + lampe + filerie (S38/18 - 4500W) – (S47/18 - 3000W et 6000W) – (S49/18 - 1500W)	06
46/18	07/09/18	Suite arrêt Fab des borniers, S119GGA009 remplace S119GGA006, S119GGA010 remplace S119GGA003 et ajout pour l'indice 06 des borniers réf : S232AA0214 et S232AA0202	A07					

**INFRA ROUGE
COURT**
Lisse et Martelé
1,5kW 3kW 4,5kW 6kW

Série commerciale	Série type
A750510 à A750513	A750510 à A750513.(00).03.04.05.06
A750514 à A750517	A750514 à A750517.(00).03.04.05.06

SCHEMA DE CÂBLAGE SELON INDICE 04

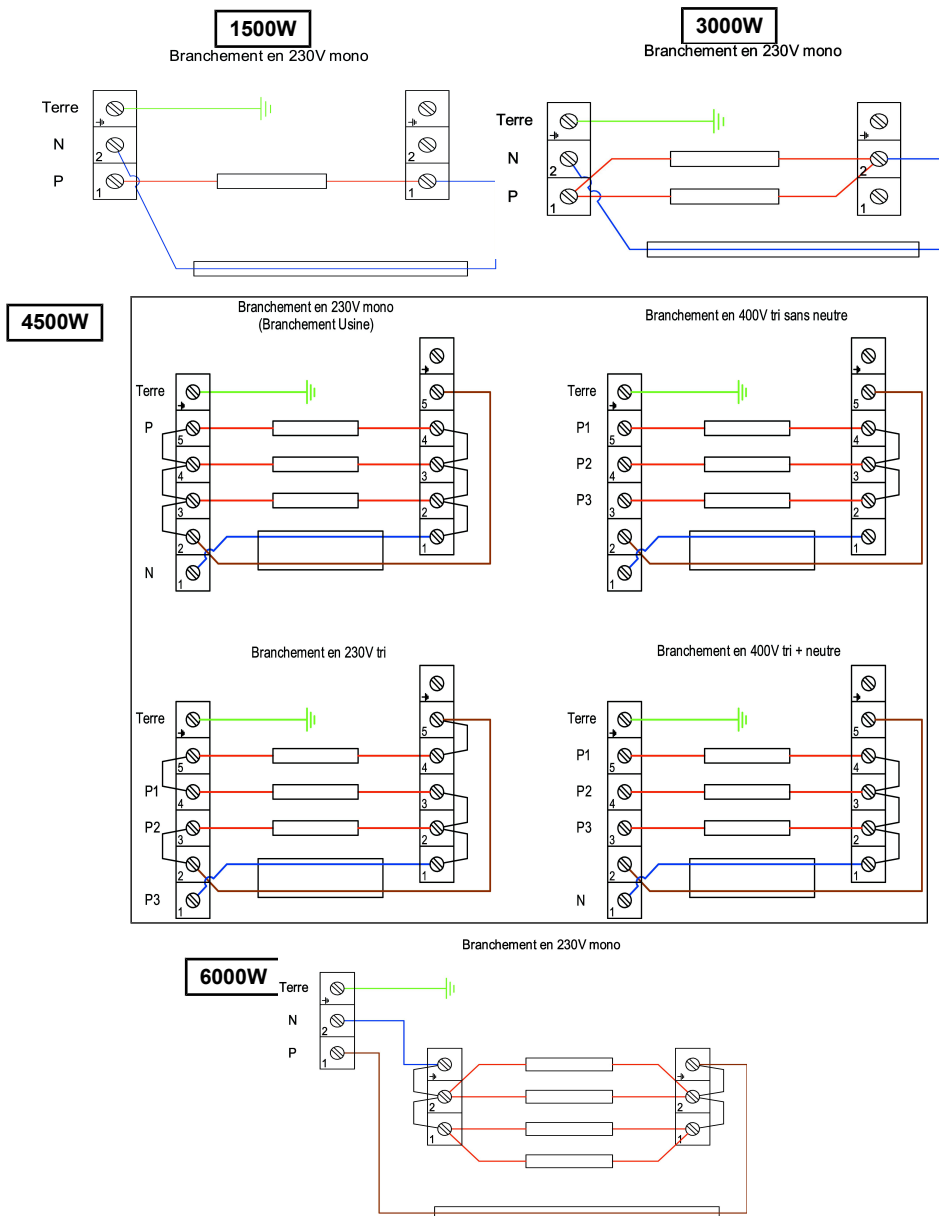


Évolution des indices FICHE SAV				Évolution des indices PRODUIT				
N° Modif	Date	Modification	Ind	Réf. Produit	N° Modif	Date	Modification	Ind
45 / 09	S40 / 09	Appareil fabriqué chez Applimo.	A02		45 / 09	S40 / 09	Fabrication Applimo indicé produit fini 03.	03
16 / 10	S19 / 10	4,5kW : déplacement de l'ensemble bornier + boîtier, nouveau câblage	A03		16 / 10	S19 / 10	4,5kW : déplacement de l'ensemble bornier + boîtier, nouveau câblage	04
16 / 10	S26 / 10	1,5/3/6kW : nouveau bornier, nouveau câblage, 6kW : déplacement du boîtier	A03		16 / 10	S26 / 10	1,5/3/6kW : nouveau bornier, nouveau câblage, 6kW : déplacement du boîtier	04
57 / 10	09/07/10	Modification câblage ind. 04 sur 1500W	A04					
86 / 10	15/09/10	Changement bornier sur 4500W	A05		86 / 10	S06/2011	Changement de bornier sur 4500W	05
08 / 13	28/01/13	Produit fini A750525 remplacé par lampe Helen S119GGA006 Produit fini A750526 remplacé par lampe blanche S119GGA003	A06		46 / 18	S38/18 S47/18 S49/18	Chang barrette + lampe + filerie (S38/18 - 4500W) – (S47/18 - 3000W et 6000W) – (S49/18 - 1500W)	06
46/18	07/09/18	Suite arrêt Fab des borniers, S119GGA009 remplace S119GGA006, S119GGA010 remplace S119GGA003 et ajout pour l'indice 06 des borniers réf : S232AA0214 et S232AA0202	A07					

**INFRA ROUGE
COURT**
Lisse et Martelé
1,5kW 3kW 4,5kW 6kW

Série commerciale	Série type
A750510 à A750513	A750510 à A750513.(00).03.04.05.06
A750514 à A750517	A750514 à A750517.(00).03.04.05.06

SCHEMA DE CÂBLAGE SELON INDICE 05 et 06



Évolution des indices FICHE SAV				Évolution des indices PRODUIT				
N° Modif	Date	Modification	Ind	Réf. Produit	N° Modif	Date	Modification	Ind
45 / 09	S40 / 09	Appareil fabriqué chez Applimo.	A02		45 / 09	S40 / 09	Fabrication Applimo indicé produit fini 03.	03
16 / 10	S19 / 10	4,5kW : déplacement de l'ensemble bornier + boîtier, nouveau câblage	A03		16 / 10	S19 / 10	4,5kW : déplacement de l'ensemble bornier + boîtier, nouveau câblage	04
16 / 10	S26 / 10	1,5/3/6kW : nouveau bornier, nouveau câblage, 6kW : déplacement du boîtier	A03		16 / 10	S26 / 10	1,5/3/6kW : nouveau bornier, nouveau câblage, 6kW : déplacement du boîtier	04
57 / 10	09/07/10	Modification câblage ind. 04 sur 1500W	A04					
86 / 10	15/09/10	Changement bornier sur 4500W	A05		86 / 10	S06/2011	Changement de bornier sur 4500W	05
08 / 13	28/01/13	Produit fini A750525 remplacé par lampe Helen S119GGA006 Produit fini A750526 remplacé par lampe blanche S119GGA003	A06		46 / 18	S38/18 S47/18 S49/18	Chang barrette + lampe + filerie (S38/18 - 4500W) – (S47/18 - 3000W et 6000W) – (S49/18 - 1500W)	06
46/18	07/09/18	Suite arrêt Fab des borniers, S119GGA009 remplace S119GGA006, S119GGA010 remplace S119GGA003 et ajout pour l'indice 06 des borniers réf : S232AA0214 et S232AA0202	A07					