

PRESTANCE 2 SAS V
 1000W – 1500W – 2000W

Fiche SAV N° 044 A
Série NR 3 SAS V
 A68861-3-5-7
 A68862-3-5-7

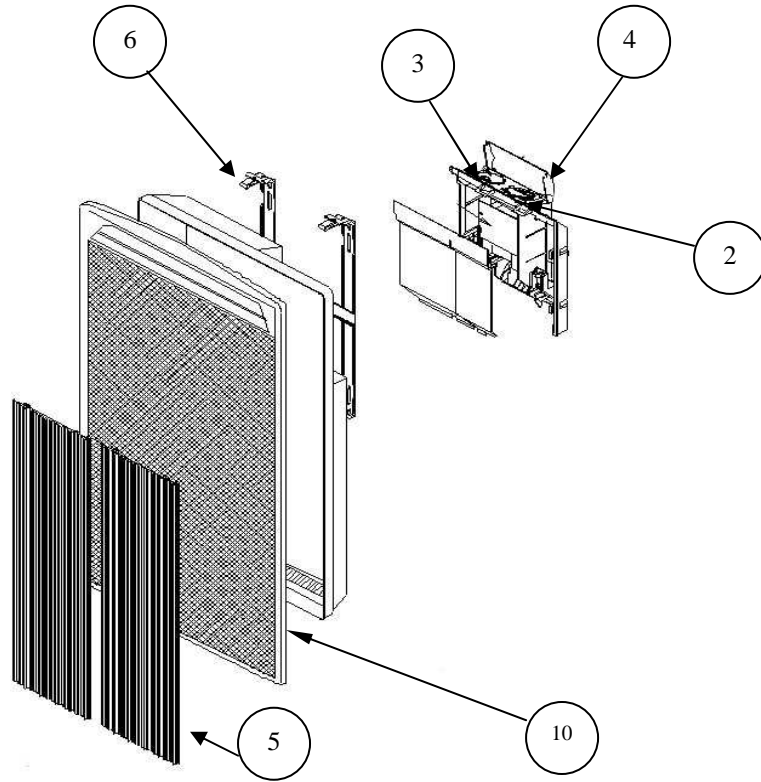
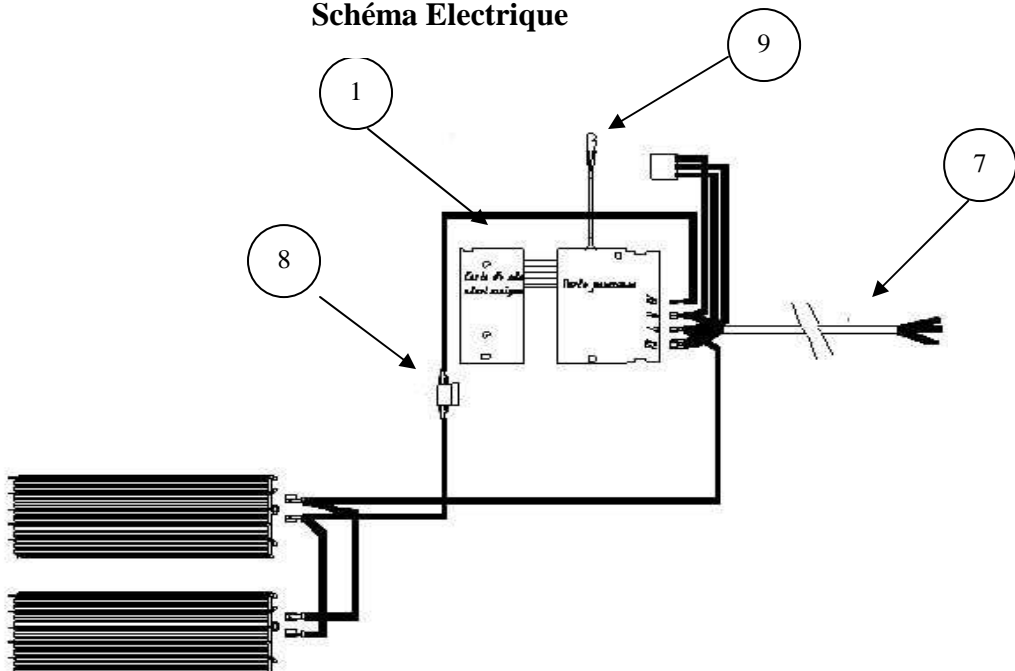


Schéma Electrique





6 rue de l'usine
60120 ESQUENNOY
Tél : 03 44 80 27 27 Fax : 03 44 80 37 17

PRESTANCE 2 SAS V

1000W – 1500W – 2000W

Fiche SAV N° 044 A

Série NR 3 SAS V

A68861-3-5-7

A68862-3-5-7

Rep	Désignation	Référence	Prix
1	Thermostat jusqu'à 1500W 12A	S131AA0372	H10
	2000W 16A	S131AA0373	I10
2	Bouton réglage thermostat	S323BB0194FP	L02
3	Bouton sélecteur de commande	S321BB0498	J01
4	Capot boîtier de commande	S321EE0616	E05
5	Eléments chauffants 500W (2/produit)	S102CCE084EP	B12
	Eléments chauffants 750W (2/produit)	S102DDE072EP	J12
	Eléments chauffants 1000W (2/produit)	S102EEE117EP	D13
6	Dosseret type H Ent. 320 Ht 504 1000w (9001)	S303AA5964	L09
	Dosseret type H Ent. 320 Ht 654 & 504 1500w (9001)	S303AA5965	E11
	Dosseret type H Ent. 320 Ht 654 2000w (9001)	S303AA6988	M11
	Dosseret type H Ent. 320 Ht 504 1000w (9016)	S303AA5964S	K09
	Dosseret type H Ent. 320 Ht 654 & 504 1500w (9016)	S303AA5965S	D11
	Dosseret type H Ent. 320 Ht 654 2000w (9016)	S303AA6988S	L11
7	Cordon d'alimentation Lg 1.20m	S242BB0757	A07
8	Coupe circuit thermique 80°	S132AA0050	I05
9	Sonde thermique Lg 710mm 1000W	S136AA0759	E04
	Sonde thermique Lg 1000mm 1500W	S136AA0816	L04
	Sonde thermique Lg 1300mm 2000W	S136AA0967	B05
10	Façade 1000W (9001)	S303AA5994	I15
	Façade 1500W (9001)	S303AA5995	A16
	Façade 2000W (9001)	S303AA5996	D16
	Façade 1000W (9016)	S303AA5994S	J15
	Façade 1500W (9016)	S303AA5995S	A16
	Façade 2000W (9016)	S303AA5996S	D16