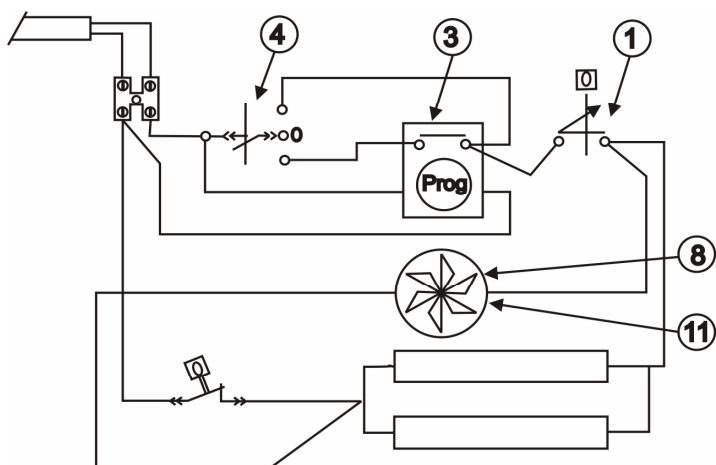
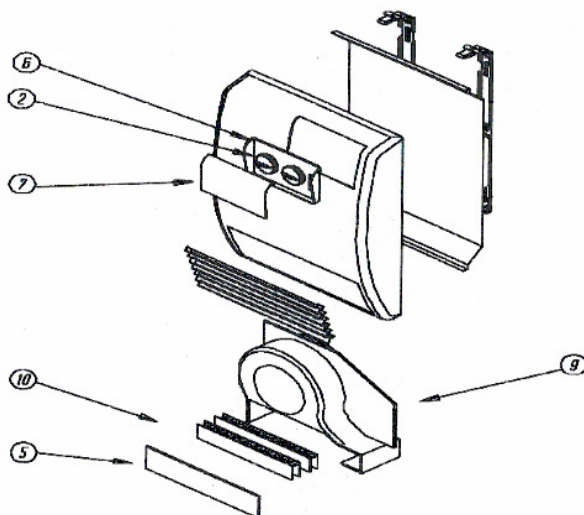


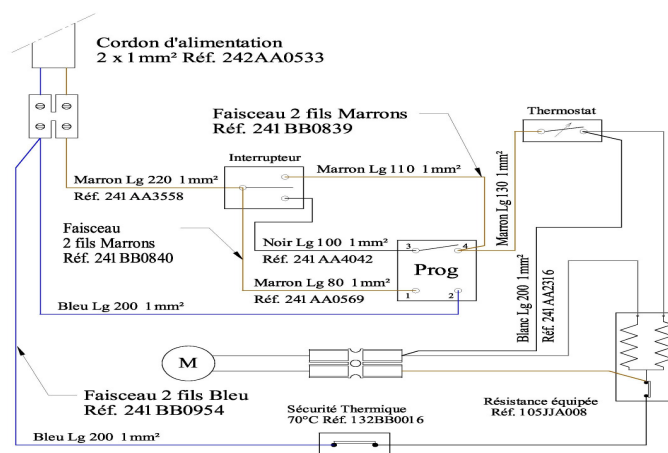
# SOUFFLANT VAILLANCE VPR 20

Fiche N° SAV 05 0028 B

Série commerciale	Série type
A687661	A687661 (00)
A687661	A687661 (01) (02)



Indice (00)



Indice 01

Rep	Désignation	Référence	Ind. prix	Rep.	Désignation	Référence	Ind. prix
1	Thermostat	S131BB0842	M6	8	Turbine	S122BB0063	E6
2	Bouton de réglage	S323BB0494AJ	B3	9	Volute reprise	S321EE0575	C9
3	Horloge	S133CC0027	H11	10	Résistance 2 x 1000W équipée pour modèle A687 661 (00)	S105JJA007	L9
4	Interrupteur unipolaire 3 positions	S133AA0108	D3		Résistance 2 x 1000W équipée pour modèle A687 661 01	S105JJA008	M9
5	Couvercle résistance	S321EE0560	H3	11	Moteur équipé	S121BB0075	G9
6	Pupitre ( thermostat + programmeur )	S321EE0572	H5	12	Cordon d'alimenta°, 800mm-2x1mm²	S242AA0533	F4
7	Capot	S321EE0577	M3	13	Sécurité thermique 70°C Otter pour modèle A687661 01	S132BB0016	F6