

VARIANCE H
 750W – 1000W – 1250W
 1500W – 2000W

Fiche SAV N°010 A
Série NR 2 ET
 A68744.4-5-6-7-8
 A6874.49-50-51-52-53

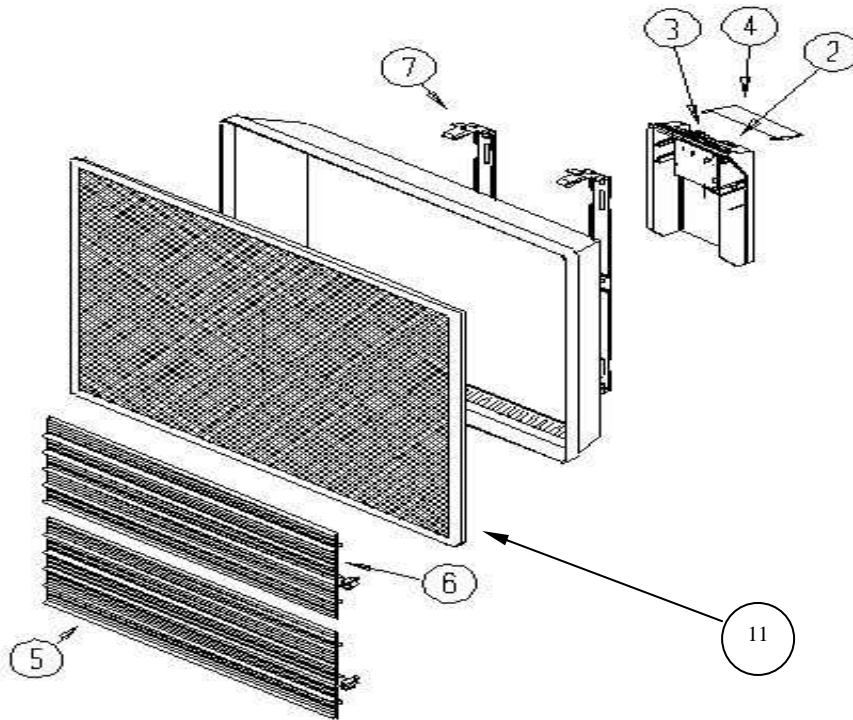
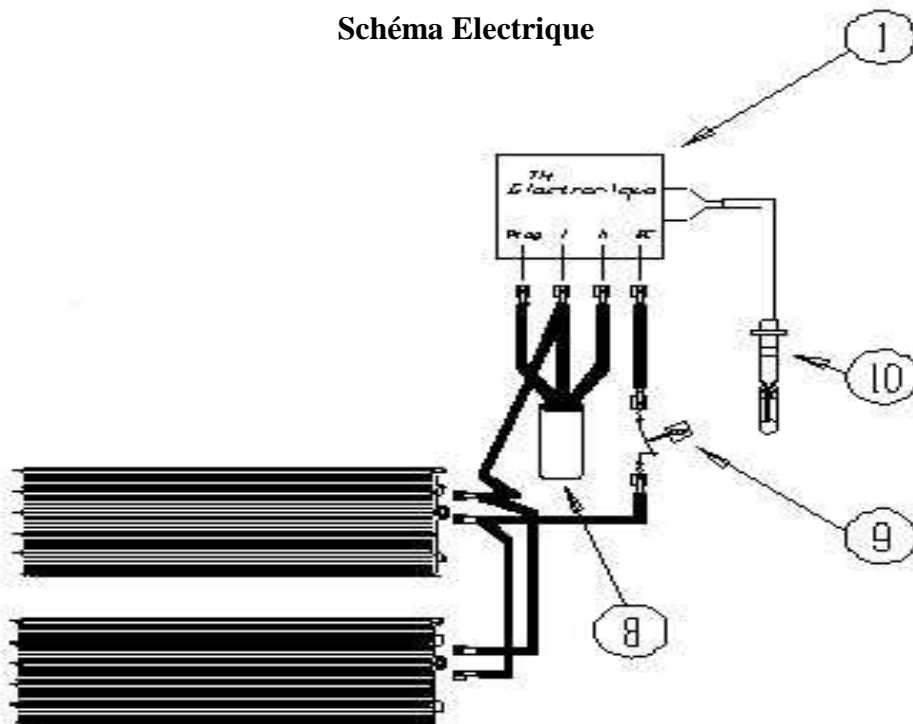


Schéma Electrique





6 rue de l'usine
60120 ESQUENNOY

Tél : 03 44 80 27 27 Fax : 03 44 80 37 17

VARIANCE H

750W – 1000W – 1250W
1500W – 2000W

Fiche SAV N°010 A

Série NR 2 ET

A68744.4-5-6-7-8
A6874.49-50-51-52-53

Rep	Désignation	Référence	Prix
1	Thermostat jusqu'à 1500W 12A	S131AA0380	M09
	2000W 16A	S131AA0381	H10
2	Bouton réglage thermostat	S323BB0196FP	M01
3	Bouton 4 fonctions	S323BB0341FP	C02
4	Capot boîtier de commande	S321CC0312FP	F02
5	Élément chauffant bas 375W pour 750W	S102BPE028EP	M11
	Élément chauffant bas 500W pour 1000W	S102CCE088EP	D12
	Élément chauffant bas 625W pour 1250W	S102CQE026EP	H12
	Élément chauffant bas 750W pour 1500W	S102DDE076EP	L12
	Élément chauffant bas 1000W pour 2000W	S102EEE099EP	G13
6	Élément chauffant haut 375W pour 750W	S102BPE029EP	K11
	Élément chauffant haut 500W pour 1000W	S102CCE089EP	B12
	Élément chauffant haut 625W pour 1250W	S102CQE027EP	F12
	Élément chauffant haut 750W pour 1500W	S102DDE077EP	J12
	Élément chauffant haut 1000W pour 2000W	S102EEE100EP	F13
7	Dosseret (9001) type H Ent. 178 Ht 294 750W	S303AA8031	E09
	Dosseret (9001) type H Ent. 248 Ht 294 1000W	S303AA8026	F09
	Dosseret (9001) type H Ent. 320 Ht 294 1250W	S303AA8027	J09
	Dosseret (9001) type H Ent. 405 Ht 294 1500W	S303AA8028	K09
	Dosseret (9001) type H Ent. 535 Ht 294 2000W	S303AA8029	K09
	Dosseret (9016) type H Ent. 178 Ht 294 750W	S303AA8031S	E09
	Dosseret (9016) type H Ent. 248 Ht 294 1000W	S303AA8026S	F09
	Dosseret (9016) type H Ent. 320 Ht 294 1250W	S303AA8027S	K09
	Dosseret (9016) type H Ent. 405 Ht 294 1500W	S303AA8028S	K09
	Dosseret (9016) type H Ent. 535 Ht 294 2000W	S303AA8029S	K09
8	Cordon d'alimentation Lg 1.00m	S242BB0739	L05
9	Coupe circuit thermique 70° 750W	S132AA0080	A06
	Coupe circuit thermique 80° 10/12/15/20	S132AA0050	I05
10	Sonde thermique Lg 500mm	S136AA0757	L05
11	Façade 750W (9001)	S303AA7683	L13
	Façade 1000W (9001)	S303AA7684	A14
	Façade 1250W (9001)	S303AA7685	D14
	Façade 1500W (9001)	S303AA7686	F14
	Façade 2000W (9001)	S303AA7687	J14
	Façade 750W (9016)	S303AA7683S	M13
	Façade 1000W (9016)	S303AA7684S	A14
	Façade 1250W (9016)	S303AA7685S	E14
	Façade 1500W (9016)	S303AA7686S	D14
	Façade 2000W (9016)	S303AA7687S	J14