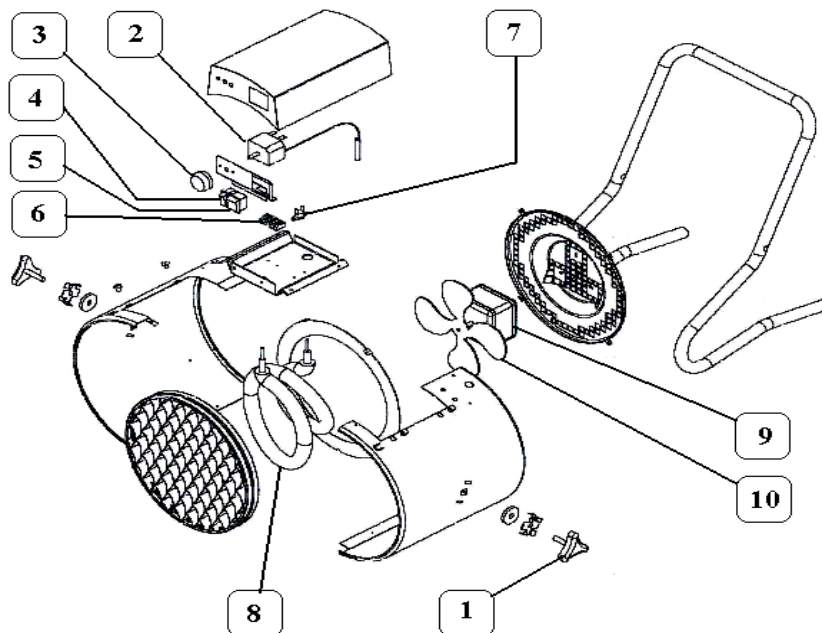
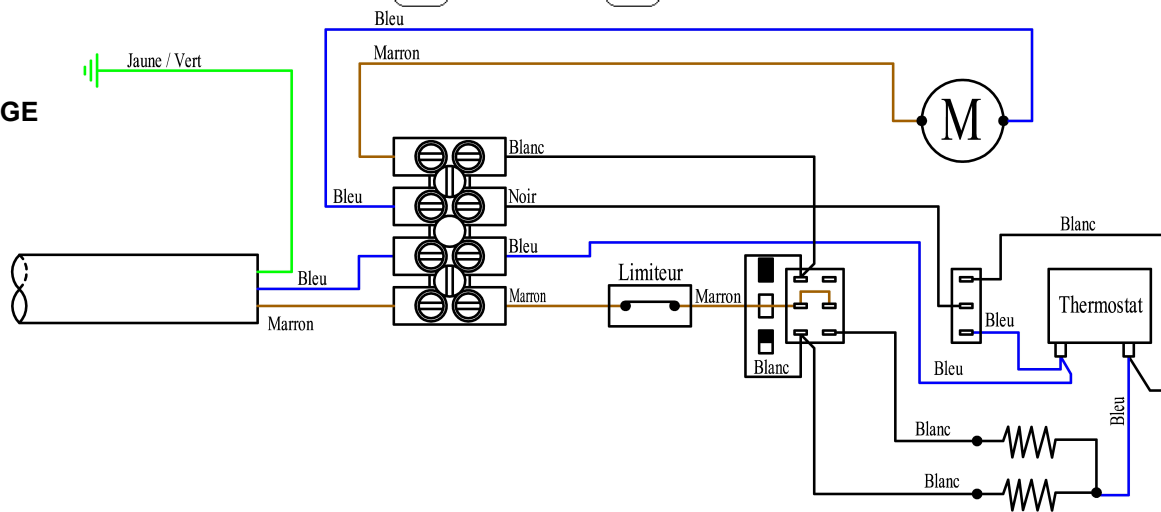


Série commerciale	Série type
A750 780	Ventair 303.00à01
A692 571	Ventair 403.01
A692-572	Ventair 409
A692-573	Ventair 415

MODÈLE 3,5 KW



CABLAGE



Rep.	Désignation	Référence	Ind.	Rep.	Désignation	Référence	Ind.
1	Poignée (01940624A)	S321CC0119	J7	6	Domino 4 plots	S232AA0136	L5
2	Thermostat tension vapeur (01926016A)	S131BB0117	B11	7	Sécurité thermique 80°C (01927409A)	S132AA0057	G7
3	Bouton thermostat sérigraphié + -	S323BB0112	M5	8	Résistance à ailettes 2 / 3.5kW 230V équipée	S103NYE002	E14
4	Interrupteur unipolaire C 1510 AL	S133AA0125	I6	9	Moteur équipé pour ind 00 a épuisement	S121BB0074	F12
5	Interrupteur bipolaire 3 positions	S13FAA0445	C8	10	Hélice A0 . 200 . 25 5 pales (01953140A) pour moteur S121BB0074 a épuisement	S123BB0015	H7
				11	Moteur + Hélice équipée (mavib) pour ind 01	S121BB0081	K1

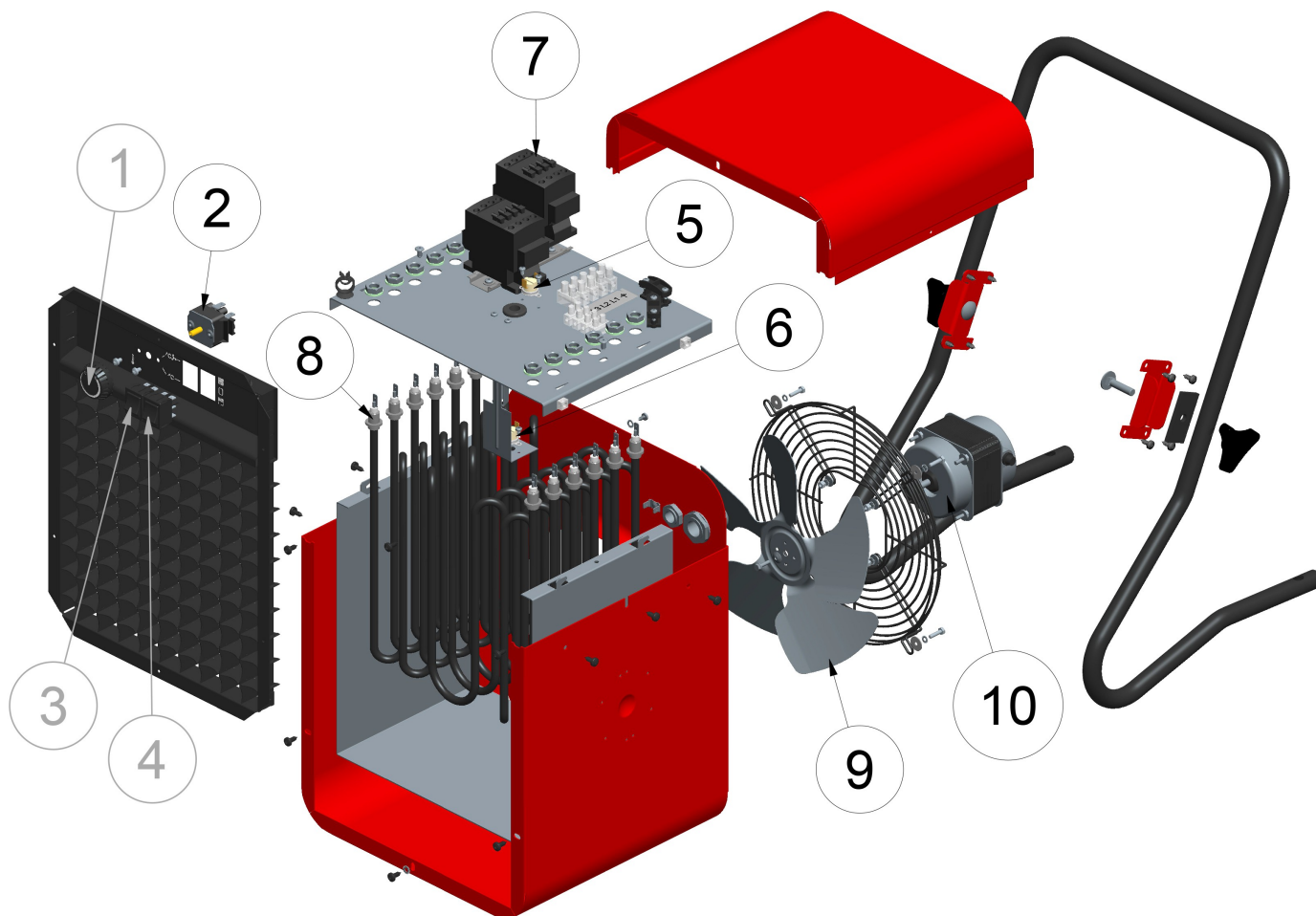
Evolution des indices FICHE SAV

N° Modif	Date	Modification	Ind	Réf. Produit	N° Modif	Date	Modification	Ind
		Commercialisation produit	A00	A750 780.00		S18/03 - S36/09	Commercialisation produit	00
37/09	37/09	Passage a l'indice 01	A01	A750 780.00à01	37/09	S37/09 - S29/13	Passage a l'indice 01 - création moteur+hélice équipée S131BB0074(mavib)	01
53/13	25/07/13	Changement couleur Vert lapis Lazulli devient rouge + chgt Ref AIRELEC A750 780 devient A692 571	A02	A692 571.01	53/13	S30/13 -	Changement couleur Vert lapis Lazulli devient rouge + chgt Ref AIRELEC A750 780 devient A692 571	01
38/13 62/13	22/01/14	Inter. S133AA0128 remplacé par S13FAA0445. Commercialisation produits 3 et 5AA	A03	4027.1AA 4027.3 et 5AA	62/13 38/13	S44/13 -	Interrupteur S133AA0128 remplacé par S13FAA0445. Commercialisation produits 3 et 5AA.	01 00

Evolution des indices PRODUIT

Série commerciale	Série type
A750 780	Ventair 303.00à01
A692 571	Ventair 403.01
A692-572	Ventair 409
A692-573	Ventair 415

MODÈLES 9 KW ET 15 KW

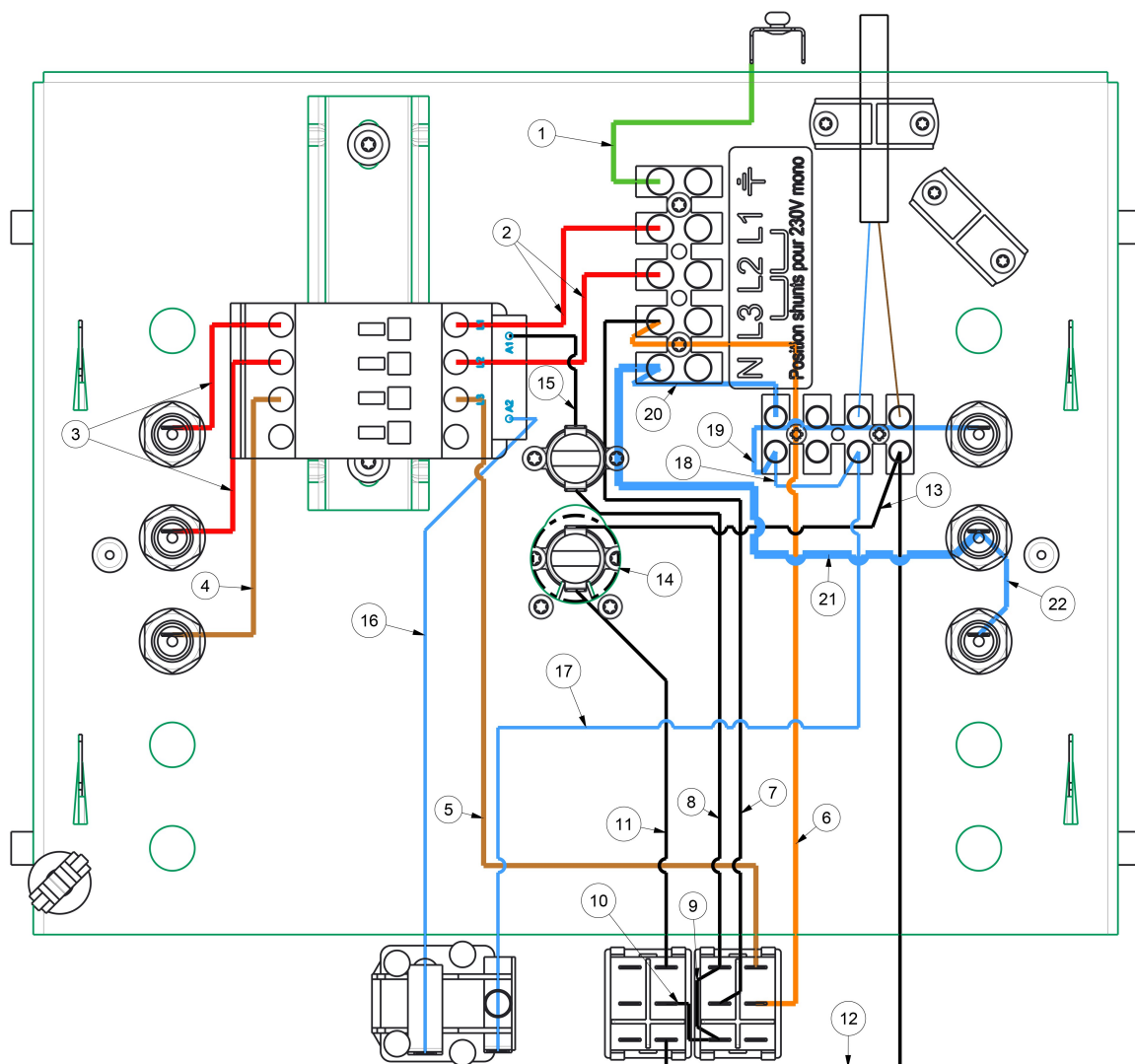


Rep.	Désignation	Référence	Ind.	Rep.	Désignation	Référence	Ind.
1	Bouton thermostat sérigraphié + -	S323BB0112	M5	6	Sécurité thermique 50°C N.O.	S13FAA0446	A7
2	Thermostat	S13FAA0443	M9	7	Contacteur	S13FAA0447	L10
3	Interrupteur bipolaire 2 positions	S13FAA0444	A8	8	Résistance 3000W (x3 dans 004027.3AA)	S11FAA0007	E13
4	Interrupteur bipolaire 3 positions	S13FAA0445	C8		Résistance 2500W (x6 dans 004027.5AA)	S11FAA0008	D13
5	Sécurité thermique 70°C	S132AA0199	M2	9	Hélice 5 pales	S12FAA0058	G9
				10	Moteur équipé	S12FAA0059	D13

Evolution des indices FICHE SAV				Evolution des indices PRODUIT				
N° Modif	Date	Modification	Ind	Réf. Produit	N° Modif	Date	Modification	Ind
		Commercialisation produit	A00	A750 780.00		S18/03 - S36/09	Commercialisation produit	00
37/09	37/09	Passage a l'indice 01	A01	A750 780.00a01	37/09	S37/09 - S29/13	Passage a l'indice 01 - création moteur+hélice équipée S131BB0074(mavib)	01
53/13	25/07/13	Changement couleur Vert lapis Lazulli devient rouge + chgt Ref AIRELEC A750 780 devient A692 571	A02	A692 571.01	53/13	S30/13 -	Changement couleur Vert lapis Lazulli devient rouge + chgt Ref AIRELEC A750 780 devient A692 571	01
38/13 62/13	22/01/14	Inter. S133AA0128 remplacé par S13FAA0445. Commercialisation produits 3 et 5AA	A03	4027.1AA 4027.3 et 5AA	62/13 38/13	S44/13 -	Interrupteur S133AA0128 remplacé par S13FAA0445. Commercialisation produits 3 et 5AA.	01 00

Série commerciale	Série type
A750 780	Ventair 303.00à01
A692 571	Ventair 403.01
A692-572	Ventair 409
A692-573	Ventair 415

CABLAGE 9 KW

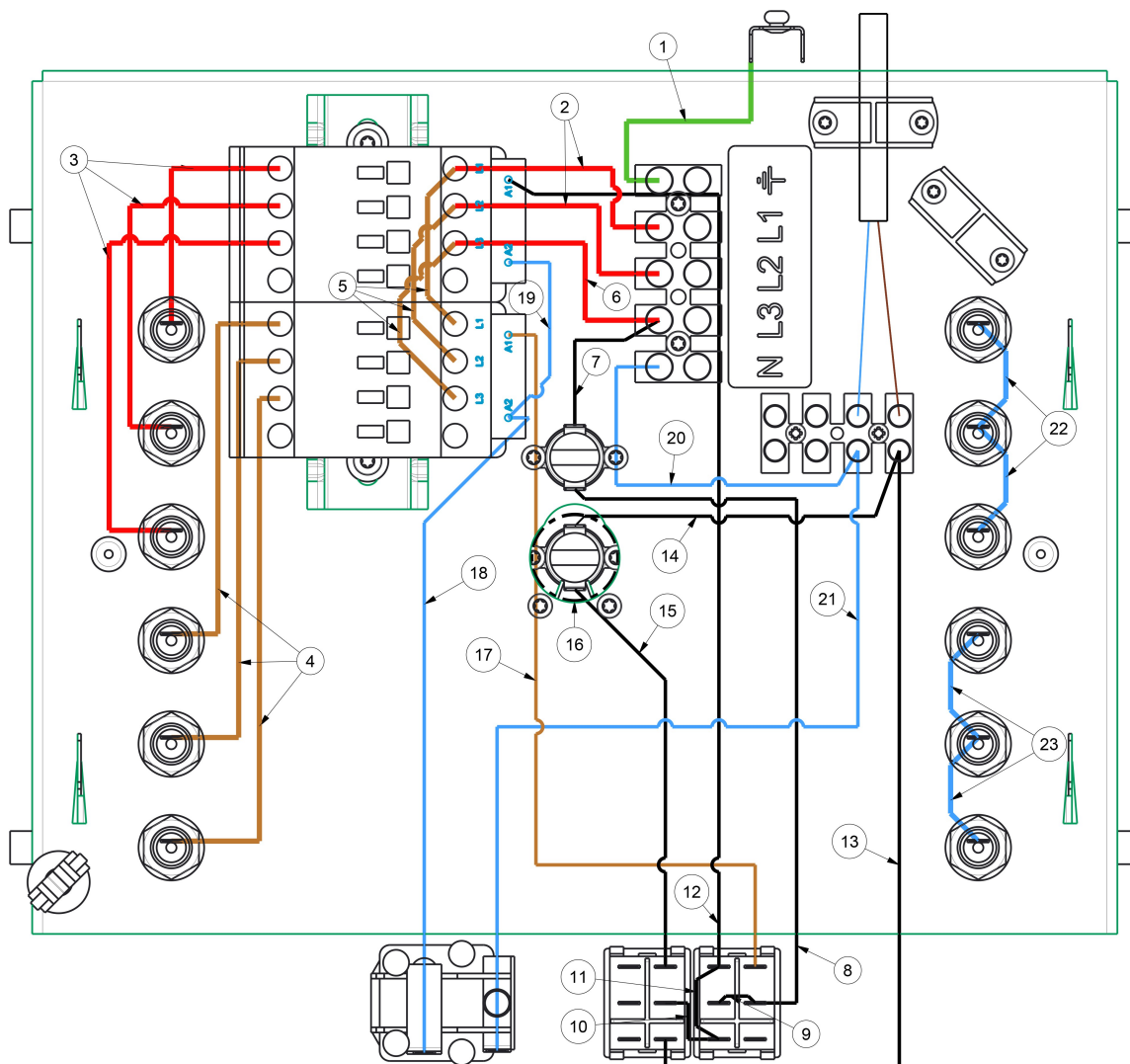


N°	Nb	Désignation
1	1	Fil jaune & vert 1,5 mm ² lg. 90
2	2	Fil rouge 1,5 mm ² lg. 100
3	2	Fil rouge 1,5 mm ² lg. 100
4	1	Fil marron 1,5 mm ² lg. 120
5	1	Fil marron 1,5 mm ² lg. 200
6	1	Fil orange 1,5 mm ² lg. 200
7	1	Fil noir 1 mm ² lg. 200
8	1	Fil noir 1 mm ² lg. 140
9	1	Fil noir 1 mm ² lg. 60
10	1	Fil noir 1 mm ² lg. 60
11	1	Fil noir 1 mm ² lg. 300
12	1	Fil blanc 1 mm ² lg. 160
13	1	Fil noir 1 mm ² lg. 300
14	1	Gaine FV21F1 Ø8 lg. 210
15	1	Fil noir 1 mm ² lg. 90
16	1	Fil bleu 1 mm ² lg. 160
17	1	Fil bleu 1 mm ² lg. 200
18	1	Fil bleu 1 mm ² lg. 60
19	1	Fil bleu 1,5 mm ² lg. 100
20	1	Fil bleu 1,5 mm ² lg. 100
21	1	Fil bleu 2,5 mm ² lg. 200
22	1	Fil bleu 1,5 mm ² lg. 60

Evolution des indices FICHE SAV				Evolution des indices PRODUIT				
N° Modif	Date	Modification	Ind	Réf. Produit	N° Modif	Date	Modification	Ind
		Commercialisation produit	A00	A750 780.00		S18/03 – S36/09	Commercialisation produit	00
37/09	37/09	Passage a l'indice 01	A01	A750 780.00a01	37/09	S37/09 - S29/13	Passage a l'indice 01 - création moteur+hélice équipée S131BB0074(mavib)	01
53/13	25/07/13	Changement couleur Vert lapis Lazulli devient rouge + chgt Ref AIRELEC A750 780 devient A692 571	A02	A692 571.01	53/13	S30/13 -	Changement couleur Vert lapis Lazulli devient rouge + chgt Ref AIRELEC A750 780 devient A692 571	01
38/13 62/13	22/01/14	Inter. S133AA0128 remplacé par S13FAA0445. Commercialisation produits 3 et 5AA	A03	4027.1AA 4027.3 et 5AA	62/13 38/13	S44/13 -	Interrupteur S133AA0128 remplacé par S13FAA0445. Commercialisation produits 3 et 5AA.	01 00

Série commerciale	Série type
A750 780	Ventair 303.00à01
A692 571	Ventair 403.01
A692-572	Ventair 409
A692-573	Ventair 415

CABLAGE 15 KW



N°	Nb	Désignation
1	1	Fil jaune & vert 1,5 mm ² lg. 90
2	2	Fil rouge 1,5 mm ² lg. 100
3	3	Fil rouge 1,5 mm ² lg. 130
4	3	Fil marron 1,5 mm ² lg. 180
5	3	Fil marron 1,5 mm ² lg. 90
6	1	Fil rouge 1,5 mm ² lg. 100
7	1	Fil noir 1 mm ² lg. 80
8	1	Fil noir 1 mm ² lg. 140
9	1	Fil noir 1 mm ² lg. 60
10	1	Fil noir 1 mm ² lg. 60
11	1	Fil noir 1 mm ² lg. 60
12	1	Fil noir 1 mm ² lg. 230
13	1	Fil blanc 1 mm ² lg. 160
14	1	Fil noir 1 mm ² lg. 300
15	1	Fil noir 1 mm ² lg. 300
16	1	Gaine FV21F1 Ø8 lg. 210
17	1	Fil marron 1 mm ² lg. 200
18	1	Fil bleu 1 mm ² lg. 160
19	1	Fil bleu 1 mm ² lg. 90
20	1	Fil bleu 1 mm ² lg. 140
21	1	Fil bleu 1 mm ² lg. 200
22	2	Fil bleu 1,5 mm ² lg. 60
23	2	Fil bleu 1,5 mm ² lg. 60

Evolution des indices FICHE SAV				Evolution des indices PRODUIT				
N° Modif	Date	Modification	Ind	Réf. Produit	N° Modif	Date	Modification	Ind
		Commercialisation produit	A00	A750 780.00		S18/03 – S36/09	Commercialisation produit	00
37/09	37/09	Passage a l'indice 01	A01	A750 780.00a01	37/09	S37/09 - S29/13	Passage a l'indice 01 - création moteur+hélice équipée S131BB0074(mavib)	01
53/13	25/07/13	Changement couleur Vert lapis Lazulli devient rouge + chgt Ref AIRELEC A750 780 devient A692 571	A02	A692 571.01	53/13	S30/13 -	Changement couleur Vert lapis Lazulli devient rouge + chgt Ref AIRELEC A750 780 devient A692 571	01
38/13 62/13	22/01/14	Inter. S133AA0128 remplacé par S13FAA0445. Commercialisation produits 3 et 5AA	A03	4027.1AA 4027.3 et 5AA	62/13 38/13	S44/13 -	Interrupteur S133AA0128 remplacé par S13FAA0445. Commercialisation produits 3 et 5AA.	01 00