

AIRTOP 2

SOUFFLANT MURAL 1000/2000 W

- Avec interrupteur : AIRTOP2 Inter
- Avec minuterie : AIRTOP2 Minut

**Manuel d'utilisation,
d'installation et
Bon de garantie**
(à lire attentivement avant toute
intervention et à conserver)



Caution, hot surface - Attention surface très chaude.

ATTENTION - Certaines parties de ce produit peuvent devenir très chaudes et provoquer des brûlures. Il faut prêter une attention particulière en présence d'enfants et de personnes vulnérables.

Cet appareil n'est pas prévu pour être utilisé par des personnes (y compris les enfants) dont les capacités physiques, sensorielles ou mentales sont réduites ou des personnes dénuées d'expérience ou de connaissance, sauf si elles ont pu bénéficier, par l'intermédiaire d'une personne responsable de leur sécurité, d'une surveillance ou d'instructions préalables concernant l'utilisation de l'appareil.

Il convient de maintenir à distance les enfants de moins de 3 ans, à moins qu'ils ne soient sous une surveillance continue.

Les enfants ne doivent ni jouer, ni brancher, ni régler, ni nettoyer l'appareil, ni réaliser l'entretien.

IMPORTANT : NE PAS COUVRIR ...

Si l'appareil est recouvert, il y a risque de surchauffe. Le logo ci-dessus rappelle ce risque. Il est donc formellement interdit de couvrir ou d'obstruer les entrées ou les sorties d'air au risque d'incidents ou de dégradations de l'appareil.

Veillez à ne rien introduire dans l'appareil

Le raccordement électrique de cet appareil doit impérativement être effectué hors tension par une personne qualifiée.

Toutes les interventions sur les appareils doivent être effectuées hors tension et par un personnel qualifié et agréé.

Veillez à ne rien introduire dans l'appareil

(*) La présente notice a été établie au moment de la fabrication de l'appareil et conformément aux normes en vigueur à cette date.

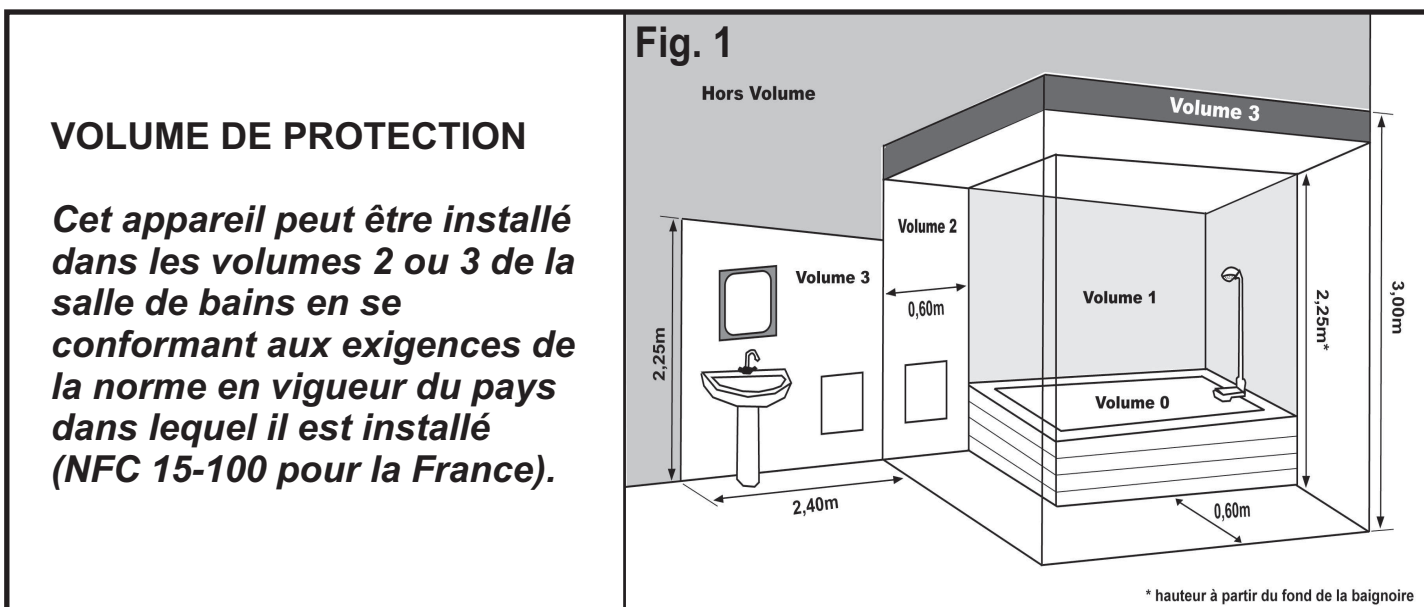
La société se réserve le droit de modifier à tout moment la notice d'installation et d'utilisation afin de prendre en compte les normes et l'évolution de celle-ci.

Dimensions :

Appareil	Puissance totale	Larg. x Hauteur x Ep.	Poids
AIRTOP 2	1000W / 2000W	343 x 230 x 135 (mm)	2.9 Kg

Recommandations de mise en place :

- Ce soufflant mural est un appareil de classe II protégé contre les chutes d'eau. Il ne se raccorde pas à la Terre.
- Il doit être positionné avec la grille de sortie d'air horizontale dirigée vers le bas.
- Respecter les distances minimales de 1,80m par rapport au sol, de 30cm par rapport au plafond, de 10cm de chaque côté, de 1m de la face avant par rapport à toute surface, ainsi que 20cm par rapport à une étagère (Fig.4).
- Éviter le positionnement derrière les rideaux, les portes, ou sous une bouche d'extraction d'air.
- L'appareil ne doit pas être placé juste au dessus d'une prise de courant à poste fixe et doit être raccordé à un poste fixe suivant les prescriptions en vigueur.
- Dans le cas du montage de l'appareil dans une salle de bains ou de douche, l'appareil doit être installé de façon telle que les interrupteurs et autres dispositifs de commande ne puissent être touchés par une personne se trouvant dans la baignoire ou sous la douche.

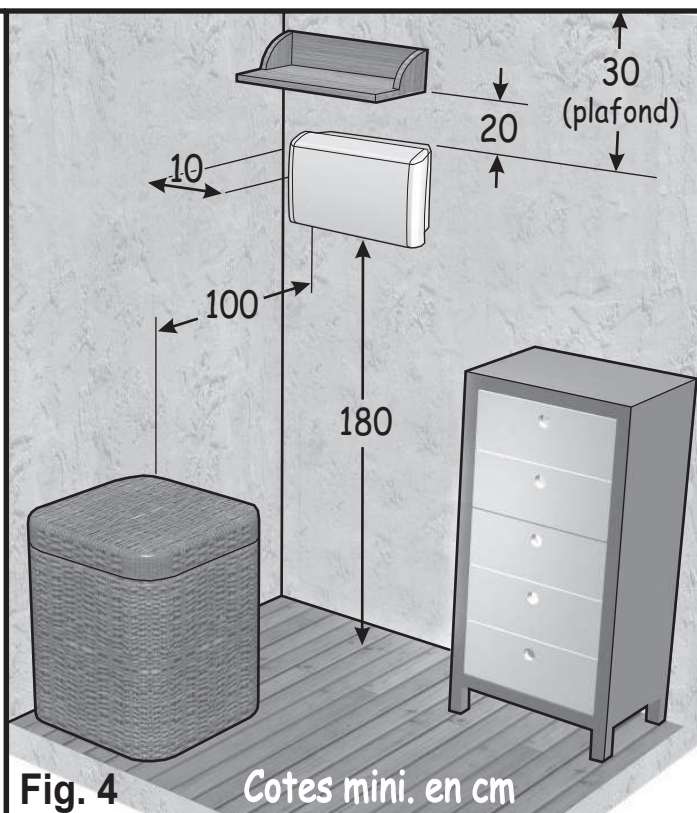
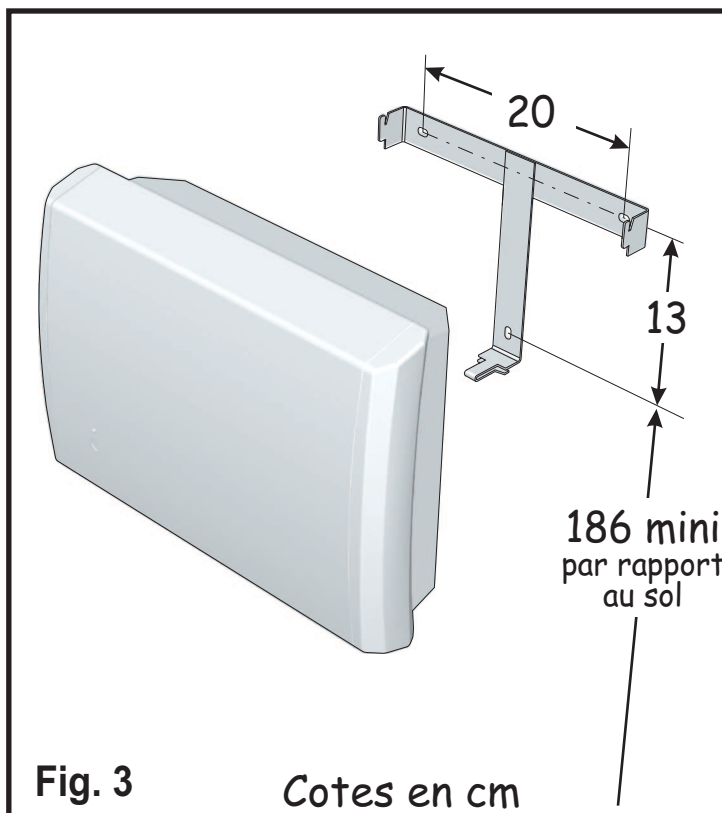
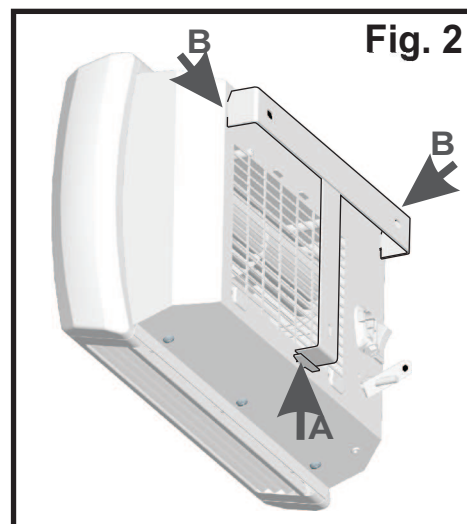


- Cet appareil n'est pas prévu pour être utilisé par des personnes (y compris les enfants) dont les capacités physiques, sensorielles ou mentales sont réduites, ou des personnes dénuées d'expérience ou de connaissance, sauf si elles ont pu bénéficier, par l'intermédiaire d'une personne responsable de leur sécurité, d'une surveillance ou d'instructions préalables concernant l'utilisation de l'appareil.
- Il convient de surveiller les enfants pour s'assurer qu'ils ne jouent pas avec l'appareil.

2-INSTALLATION ET FIXATION

Montage :

- Décrocher le dossier (Fig.2 : déclipser la patte A et décrocher les pattes B).
- Le dossier doit être fixé au mur à l'aide de 3 vis Ø 5.5 maxi en s'assurant de l'orienter dans le bon sens (clips en bas- Fig.3).
- Respecter les distances de sécurité des Fig. 3 et 4.

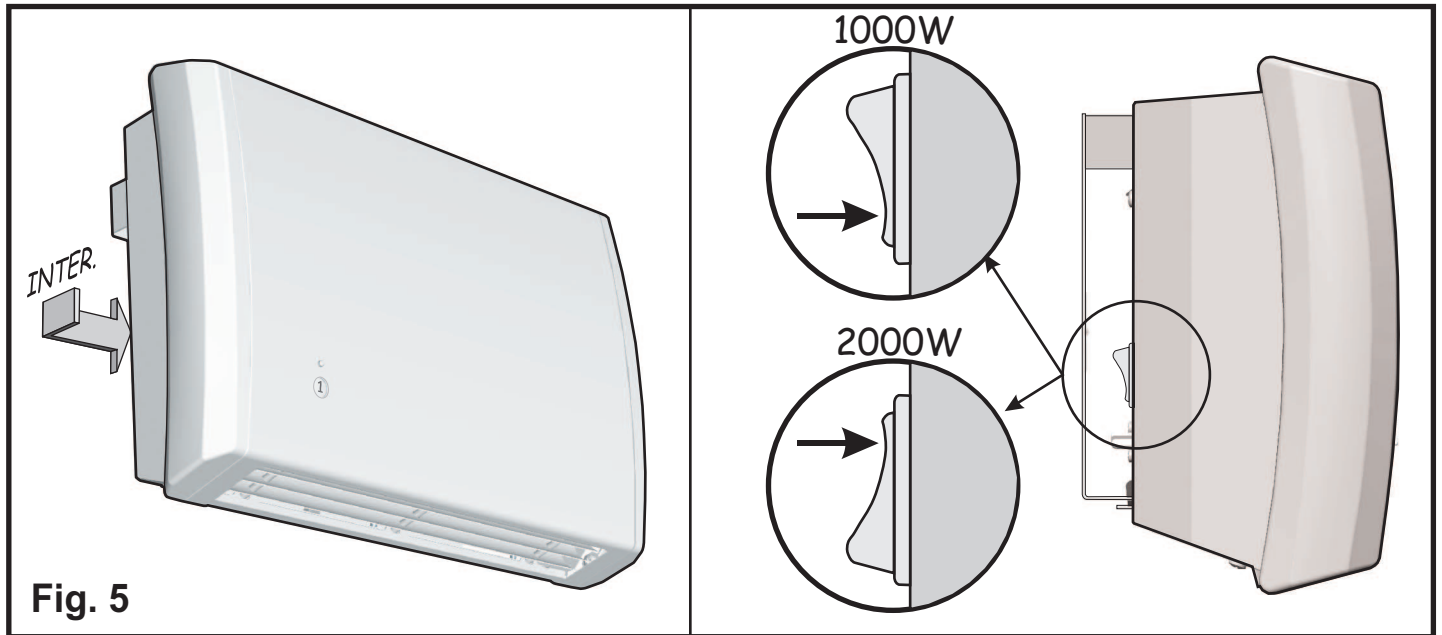


3-RACCORDEMENT

- L'installation doit comporter un dispositif de coupure omnipolaire ayant une distance d'ouverture des contacts d'au moins 3mm.
- L'alimentation électrique doit être protégée par un dispositif différentiel résiduel de courant assigné au plus égal à 30mA, conformément aux prescriptions de la norme NFC 15-100.
- Utiliser la câble souple monté d'origine et raccorder au réseau par l'intermédiaire d'une boîte de raccordement (Fil marron = PHASE, fil bleu = NEUTRE).
- Vérifier le serrage correct des fils dans les bornes du raccordement.
- L'appareil ne doit pas être raccordé à la Terre, car il est à double isolement.
- Si le câble d'alimentation est endommagé, il doit être remplacé par le fabricant, son service après-vente ou une personne de qualification similaire afin d'éviter un danger.

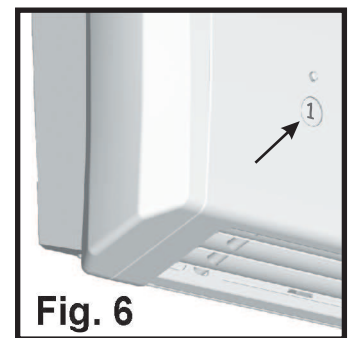
4-SELECTION DE LA PUISSANCE

- Avant d'accrocher l'appareil sur le dossier, il est possible de sélectionner la puissance de fonctionnement de l'appareil (1000W ou 2000W) en agissant sur l'interrupteur placé à l'arrière de l'appareil (Fig. 5).
- Il est possible de passer d'une puissance à l'autre à n'importe quel moment en agissant sur cet interrupteur.



5-UTILISATION DU MODELE AVEC INTERRUPTEUR

- Tirer la cordelette vers le bas pour enclencher la mise en marche de l'appareil avec la puissance sélectionnée précédemment (1000W ou 2000W).
- L'état de fonctionnement de l'appareil est visible sur la face avant par l'affichage 0/1 (Fig.6) 0 = ARRÊT 1 = MARCHÉ
- Tirer à nouveau la cordelette pour arrêter l'appareil.



6-UTILISATION DU MODELE AVEC MINUTERIE

- Tirer la cordelette vers le bas pour enclencher la mise en marche de l'appareil avec la puissance sélectionnée précédemment (1000W ou 2000W).
- L'appareil se met en fonctionnement pour une durée de 15 minutes environ.
- L'arrêt se fait automatiquement.

7-SECURITE THERMIQUE

- Le fonctionnement de l'appareil est protégé par une sécurité thermique à auto-maintien.

En cas d'utilisation anormale :

- La sécurité thermique arrête le fonctionnement de l'appareil.
- Pour l'appareil avec interrupteur de fonctionnement : mettre l'interrupteur de fonctionnement en position 0 et attendre environ 5 minutes.
- Pour l'appareil avec minuterie : attendre l'arrêt total de la minuterie.
- Vérifier que les grilles d'entrée d'air (arrière de l'appareil) ou de sortie d'air (façade) ne sont pas obstruées et nettoyer si besoin.
- Remettre en marche l'appareil.
- Si le défaut persiste, contacter un réparateur agréé.

8-PRECAUTIONS D'ENTRETIEN

- Il est formellement interdit de couvrir l'appareil ou d'obstruer les grilles d'entrée ou de sortie d'air.
- Pour conserver les performances de l'appareil, il est nécessaire d'effectuer régulièrement un dépoussiérage de l'intérieur de celui-ci en passant l'aspirateur sur ses grilles d'entrée et de sortie d'air.
- Pour enlever la poussière, utiliser un chiffon doux. Pour enlever une tache, humidifier le chiffon.
- Ne jamais utiliser de produits abrasifs qui risqueraient de détériorer le revêtement Polyester de l'appareil.

NOTES

CONDITIONS DE GARANTIE

Votre appareil de chauffage électrique est garanti 2 ANS contre tous vices de fabrication, à compter de la date d'achat. En cas de problème, adressez-vous à votre magasin.

La garantie sera prise en compte sur présentation du titre d'achat daté; elle est strictement limitée au remplacement gratuit ou à la réparation en usine de la pièce ou des pièces reconnues défectueuses. Les frais de démontage et de remontage ne peuvent en aucun cas être remboursés à titre de dommage et intérêts pour quelle cause que ce soit. Le constructeur ne peut en particulier être rendu responsable des conséquences directes ou indirectes des défectuosités tant sur les personnes que sur les biens et il est expressément stipulé par ailleurs que la charge d'installation des appareils ne lui incombe aucunement. La garantie ne peut pas intervenir si les appareils ont fait l'objet d'un usage anormal et ont été utilisés dans des conditions d'emploi autres que celles pour lesquelles ils ont été construits. Elle ne s'appliquera pas non plus en cas de détérioration ou d'accident provenant de négligence, défaut de surveillance ou d'entretien, ou provenant d'une transformation de matériel.

Les dispositions du présent bon de garantie ne sont pas exclusives du bénéfice au profit de l'acheteur de la garantie légale pour défauts et vices cachés qui s'applique en tout état de cause dans les conditions des articles 1641 et suivants du code civil.

Pour satisfaire à votre réclamation, veuillez rappeler les références portées sur la plaque signalétique fixée sur l'appareil.

BON DE GARANTIE

Type :

Puissance :

Date de
fabrication :

Date de
mise en service :

Cachet du vendeur

Utilisateur

Nom :

Adresse :

Cet appareil a été étudié, conçu et réalisé avec soin pour vous donner entière satisfaction



SAV - AIRELEC

6, RUE DE L'USINE

60 120 ESQUENNOY